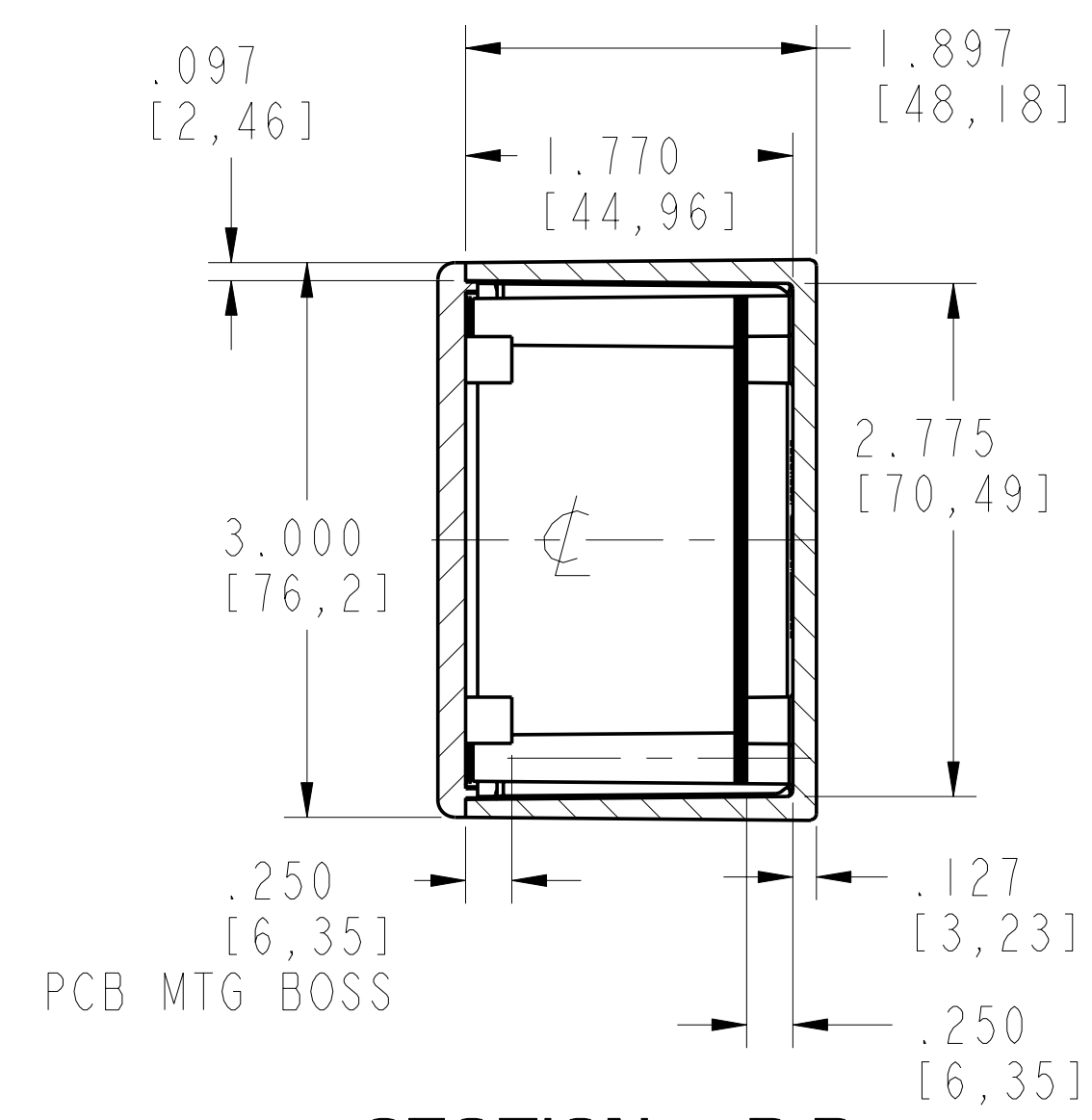
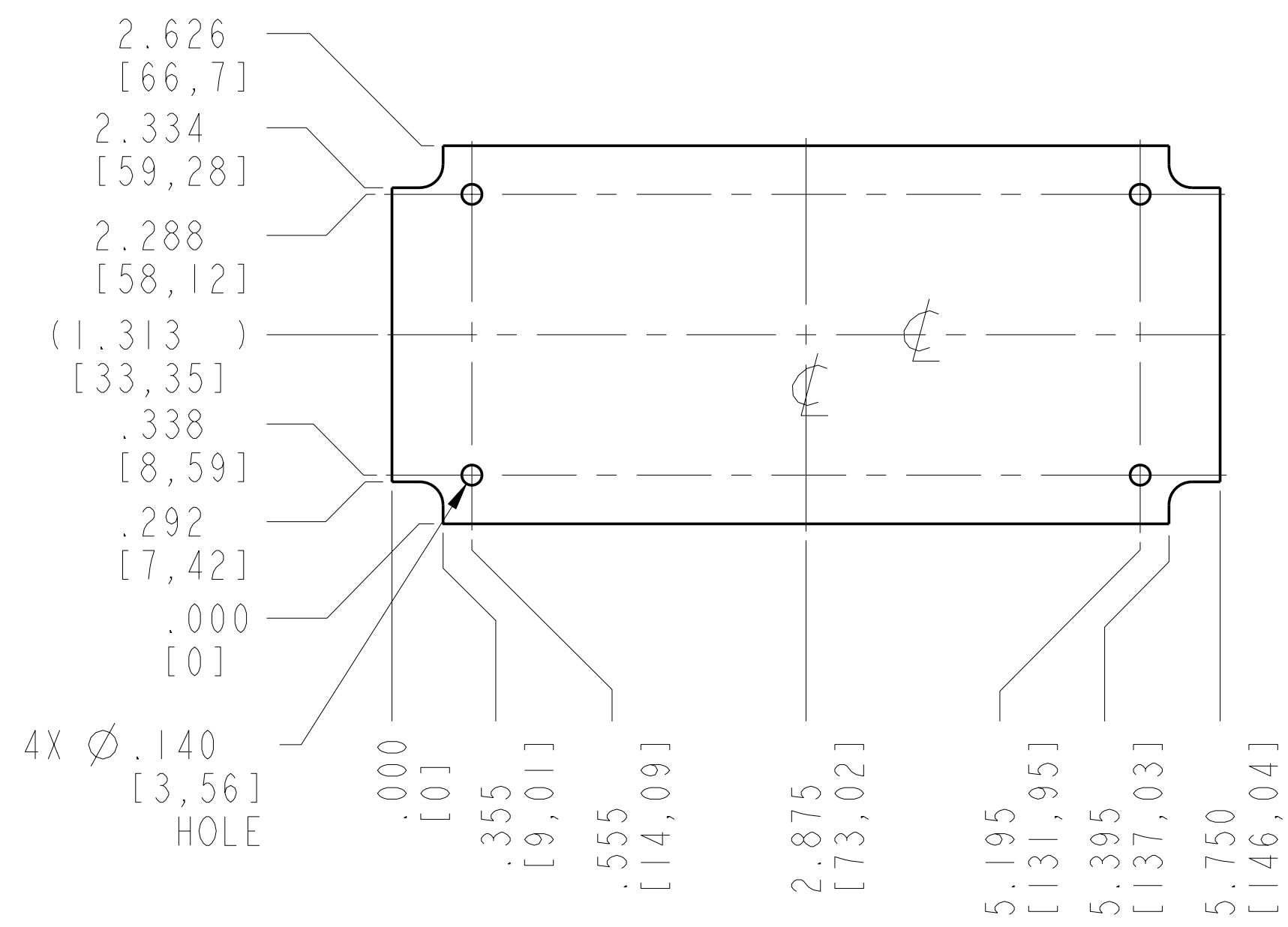
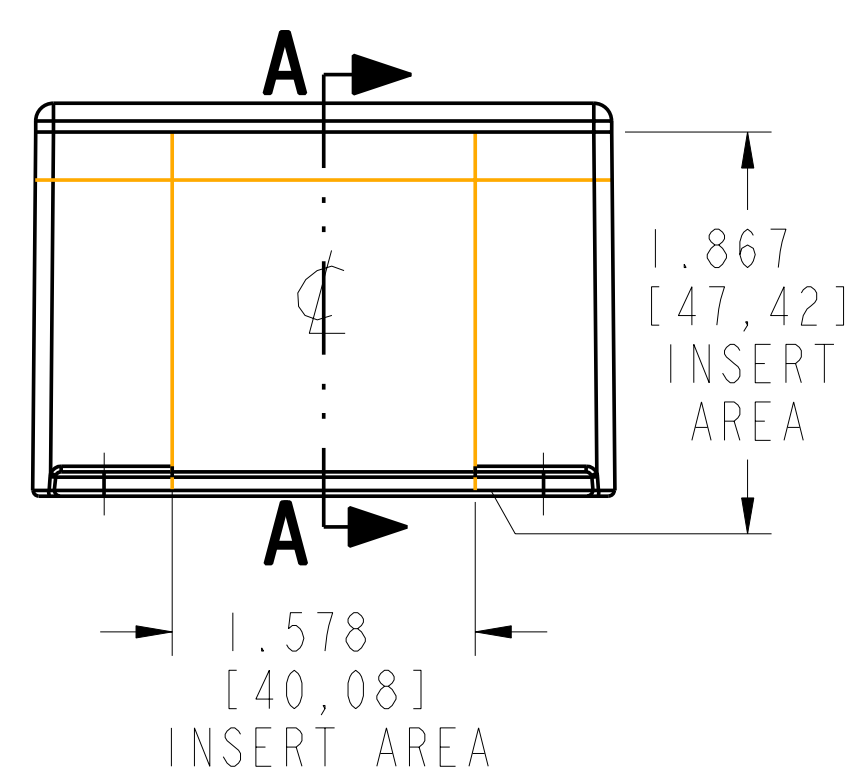
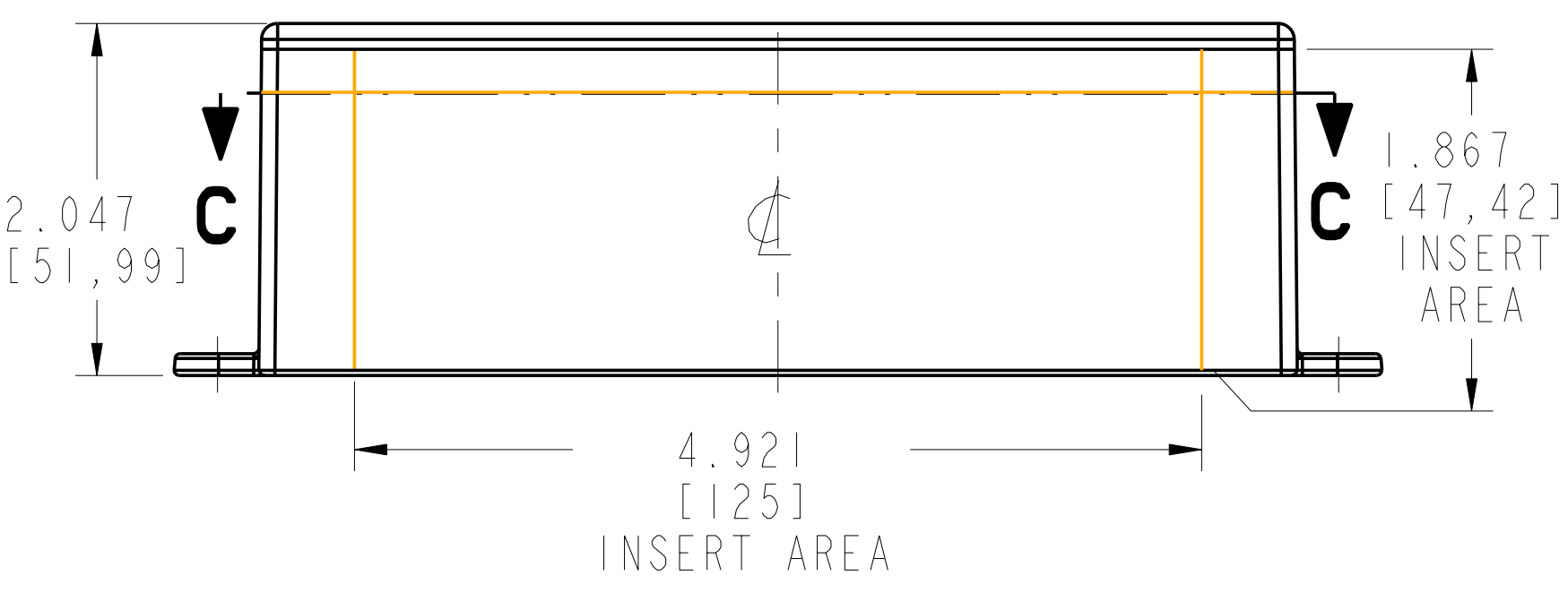
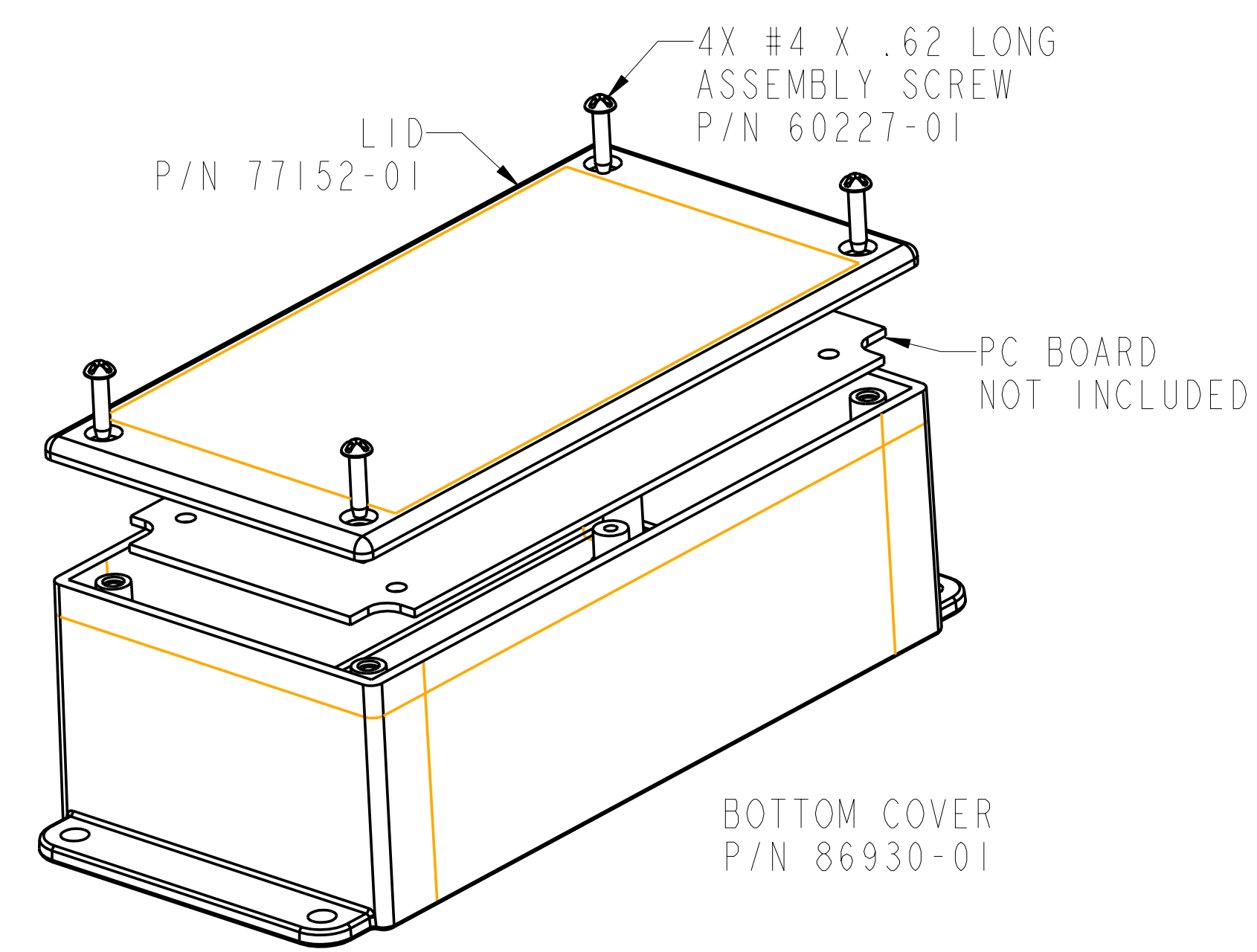


SECTION C-C



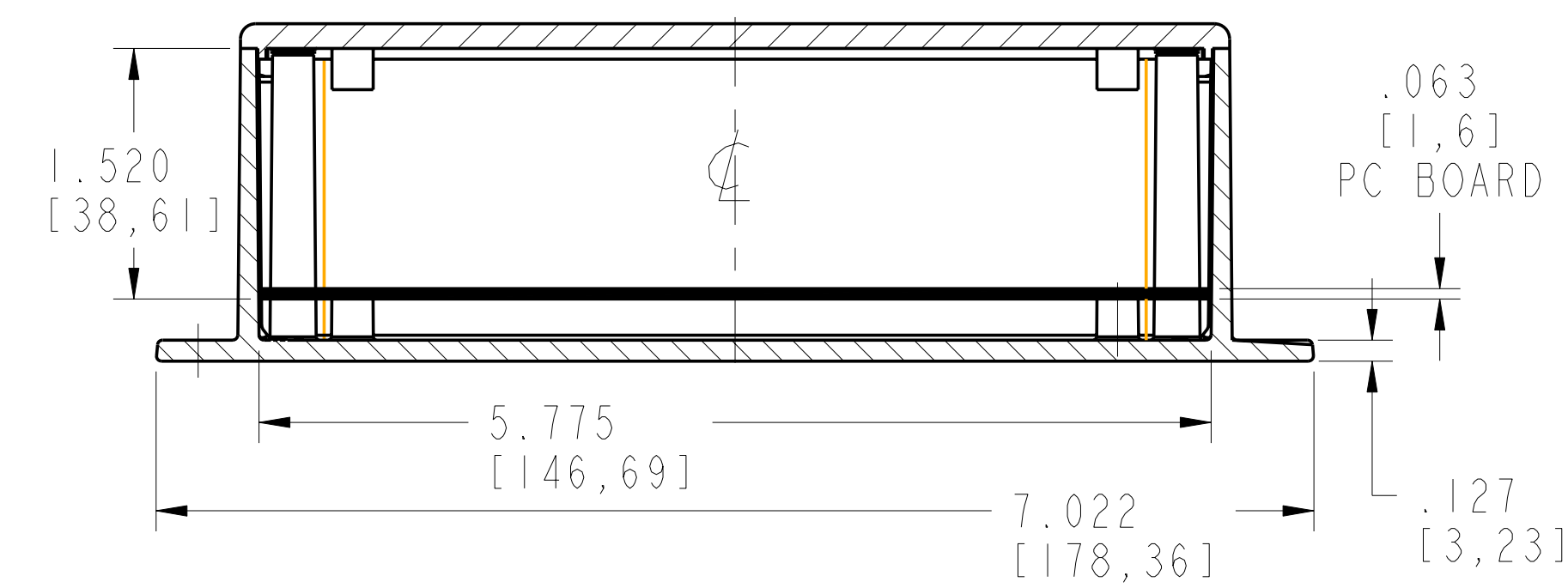
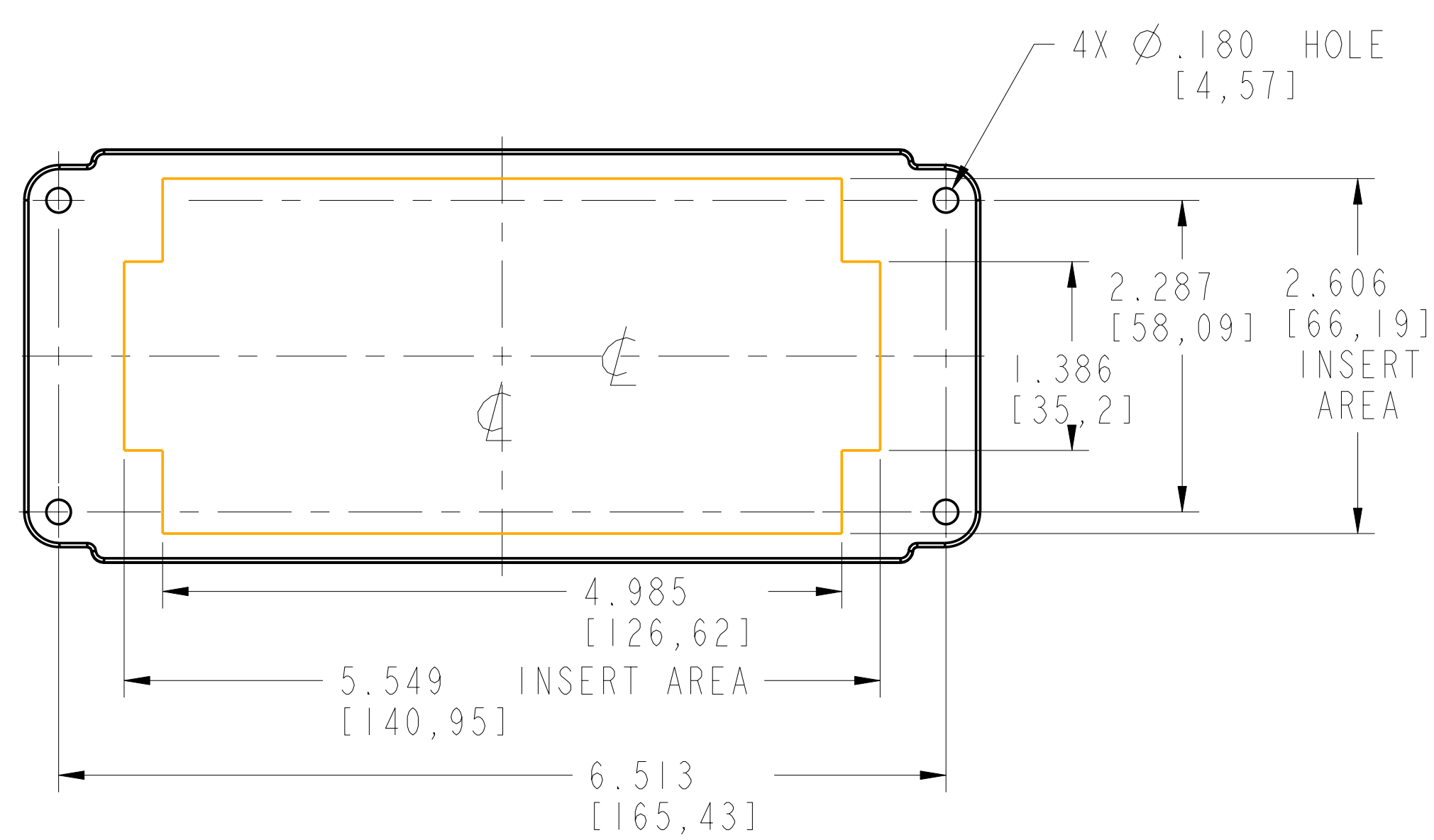
SECTION B-B



PCB LAYOUT  
.063 THICK

NOTES:

- USE #4 TYPE "B" THREAD FORMING SCREWS X .25 [6.35] OR .31 [7.94] TO ATTACH PC BOARD.



SECTION A-A

**PACNTEC**<sup>®</sup>  
1-610-361-4231

**FXT-6030**

VISIT **PACNTEC**<sup>®</sup>  
ON THE WORLD WIDE WEB  
[www.pactecenclosures.com](http://www.pactecenclosures.com)

COLOR / MATERIAL CODE		
COLOR	94HB	94VO
BLACK	000	028
P.C.BONE	039	060

INSERT AREAS ARE SECTIONS IN OUR TOOLS THAT CAN BE REMOVED AND REPLACED WITH CUSTOMER SPECIFIC DETAILS

DRAWING NUMBER	REV
86934	B

## X-ON Electronics

Largest Supplier of Electrical and Electronic Components

*Click to view similar products for [pactec](#) manufacturer:*

Other Similar products are found below :

[63210-510-000 CF-275 Black Kit](#) [71103-510-039 JM-24 Bone Kit](#) [72868-510-000 CNS-0000 Black](#) [82399-510-039 PT-8 Bone Kit](#) [89249-510-1129 \(SODF4730-2.2\) KE12-BONE](#) [73542-01 CAPTIVE SHORT THUMBSCREW](#) [83561-501-508 PP-2AA BLACK](#) [FXT-2535-000-K](#) [87831-510-508 PPLX-9VB-2AA Gr w/Bk Sides](#) [60121-04-028 C-275 Black](#) [63214-510-039 CF-275 Bone Kit](#) [63274-510-039 CM69-240 Bone Kit](#) [76499-510-039 LH89-130 Bone Kit](#) [77760-510-000 LH68-175 Black Kit](#) [77069-510-028 RM-178 Black Kit](#) [86166-510-332 OD43](#) [70030-510-000 SH Black Kit](#) [77361-510-000 PS24-100 Black Kit](#) [72495-510-039 DM-3 Bone Kit](#) [76654-510-000 RC-24 Black Kit](#) [73334-510-039 WM-46](#) [61980-501-000 HM-9VB Black](#) [62036-501-039](#) [61698-01 KEU-10 Keyboard Panel](#) [61956-510-039 CM5-200 Bone Kit](#) [72557-510-039 KEU-10LP Bone Kit](#) [62040-510-039 HPL Bone Kit](#) [62290-510-039 KEU-10 Bone Kit](#) [81362-510-000 XP-9VB BLACK Kit](#) [77761-510-000 LH68-250 Black Kit](#) [62153-1](#) [115118-01-508 CN-RL RS](#) [60128-01-072](#) [61162-501-000 HPLS Black](#) [62999-510-039 CM3-150 Bone Kit](#) [82408-01 PT-10 ALUM](#) [63075-510-000 CM6-225 Black Kit](#) [77888-510-039 PS47-200 Bone Kit](#) [81497-510-000 XPL BLACK Kit](#) [61674-01-028 CLLP-34 PANEL](#) [74213-510-039 LH96-200 Bone Kit](#) [63049-510-039 CM5-125 Bone Kit](#) [76281-510-000 PS36-200 Black Kit](#) [79160-510-000 LH45-175 Black Kit](#) [83777-510-508 PPL-2AA Gray w/ Dark Gray](#) [60270-1BLK](#) [62451-01-000 HML Black](#) [71922-510-039 CM6-150 Bone Kit](#) [73334-510-039 WM-46 BONE Kit](#)