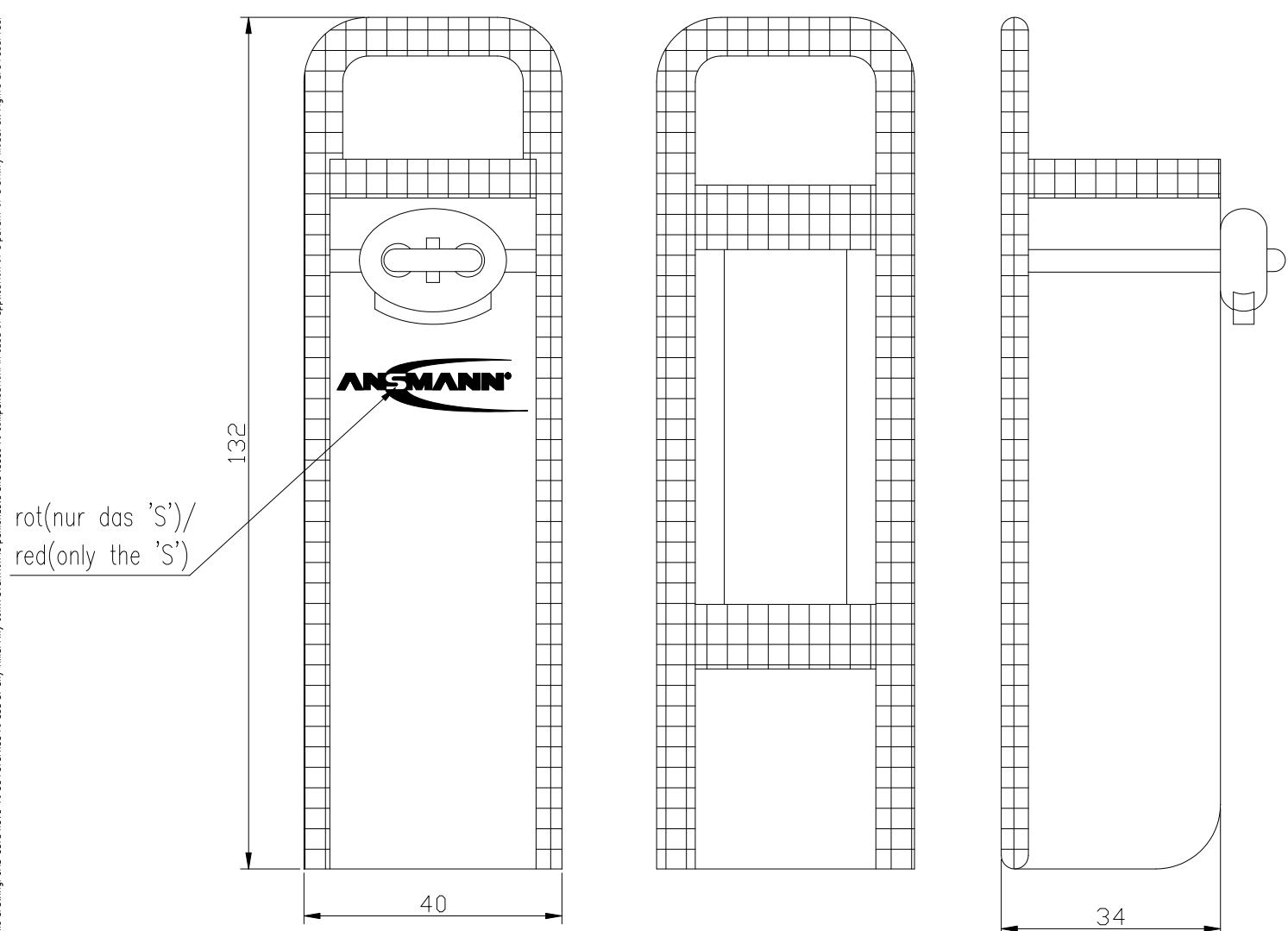
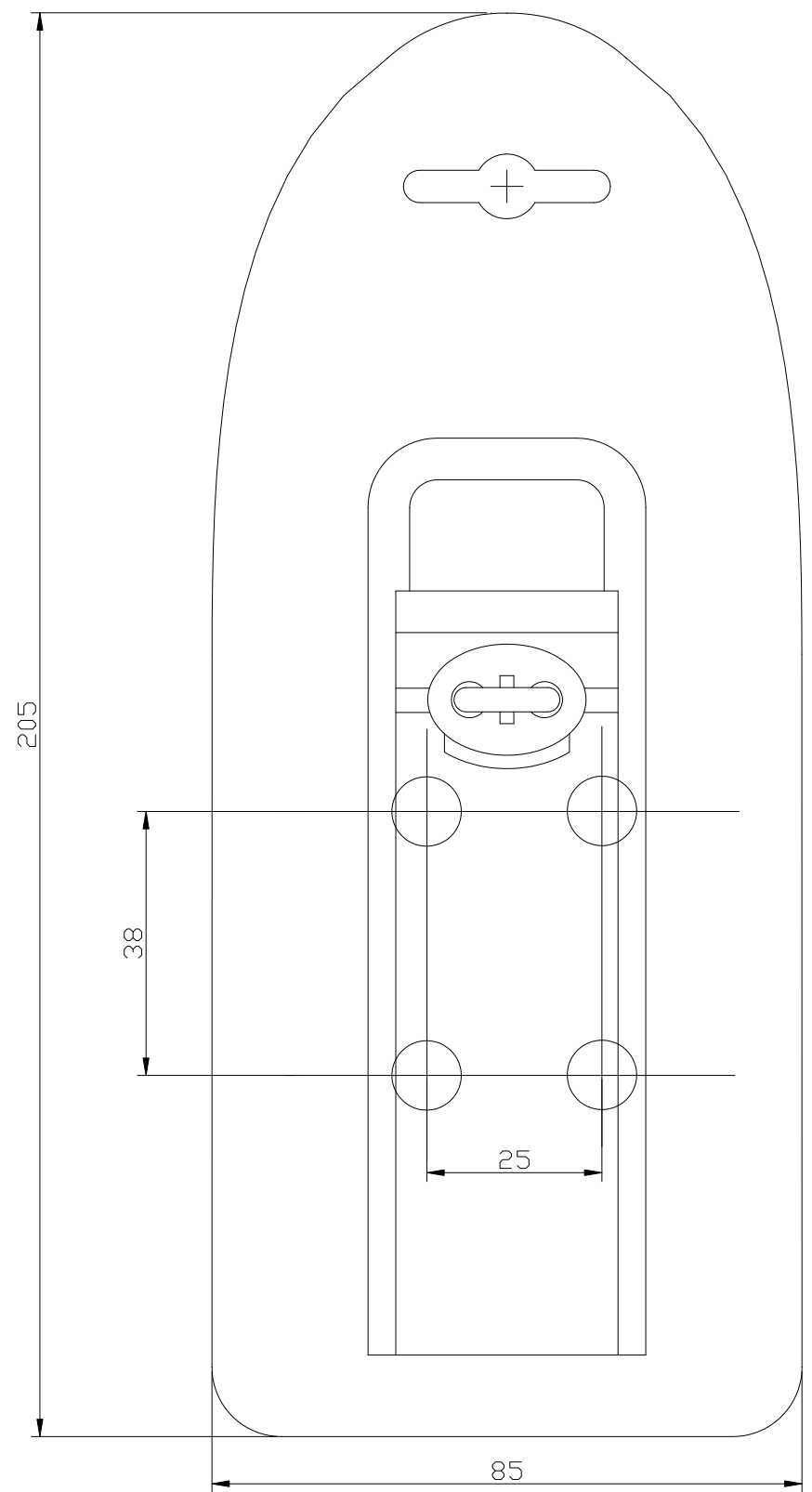


Diese Zeichnung/CAD-Daten dürfen ohne unsere Genehmigung weder vervielfältigt noch Dritten zugänglich gemacht werden. Ihre Benutzung ist nur für die Zwecke gestattet für die wir sie ausdrücklich zur Verfügung gestellt haben. Die Zeichnung/CAD-Daten sind auf Verlangen jederzeit zurückzugeben. Zuwiderhandlungen sind strafbar und verpflichten zum Schadensersatz. Für den Fall der Anmeldung eines Patentes oder Gebrauchsmusters bleiben alle Rechte vorbehalten. ANSMANN behält sich die Rechte der kontinuierlichen Weiterentwicklung. Wir behalten uns daher das Recht vor, das auf diesem Datenblatt beschriebene Produkt jederzeit ohne Vorankündigung zu verändern oder zu verbessern. / This drawing/these CAD data must not be multiplied nor made accessible to third parties without our explicit approval. Their use is only permitted for those purposes for which we made them available expressly. On request this drawing/CAD data have to be returned to use at any time. Any contravention is punishable and leads to compensation. In case of application of a patent or a utility model all rights are reserved. ANSMANN pursue a policy of continuous development. Therefore we reserve the right to modify and improve at any time the product described in this data sheet without prior notice.



rot(nur das 'S')/  
red(only the 'S')



- passend für/suitable for : Agent Serie / series
- Material : Nylon
- Gewicht/ weight : 28g inkl. Verpackung/incl. package
- Farbe/color : schwarz / black
- Verpackung/package : Blister verpackt 205 x 85 x 45mm (LxBxH)  
blister package 205 x 85 x 45mm (LxWxH)

|  |                                    |            |      |   |                        |   |   |
|--|------------------------------------|------------|------|---|------------------------|---|---|
| Verwendungsbereich/Application range<br>für Anfrage/for inquiry xxx/xx |                                    |            |      | Zul. Abweichung/<br>Allowable deviation | Oberfläche/<br>Surface | Maßstab/Scale XX  | Gewicht/Weight  |
|  |                                    |            |      |   |                        | Werkstoff/Work material, Modell-Nr.   |   |
|  |                                    |            |      | 2008                                    | Datum/Date             | Name  | Zeichnungsname/Drawing name<br><b>Holster für Agent Serie/<br/>pouch for agent series</b> |
|  |                                    |            |      | Erstellt/<br>Drawn by                   | 10.03.                 | SP  |   |
| VO   | dimensions of blister card changed | 06.04.09   | RA   | <b>ANSMANN</b>                          |                        | Zeichnungsnummer/Drawing number<br>Artikelnummer/Part number<br><b>10760048</b> |   |
| VO   | Ansmann symbol added               | 02.04.09   | RA   |   |                        |   |   |
| VO   | data sheet created                 | 16.03.09   | RA   |   |                        |   |   |
| Version  | Änderung/Change                    | Datum/Date | Name | Ursprung/Origin                         | Proj. XX/XX/XX         | Ersatz für/Replaced by  | Ersatz durch/Replacement through:   |
|  |                                    |            |      |   |                        | Blatt/<br>Sheet<br><b>1</b>   |   |

## X-ON Electronics

Largest Supplier of Electrical and Electronic Components

*Click to view similar products for [ansmann](#) manufacturer:*

Other Similar products are found below :

[5020012](#) [1000-0003](#) [5013233](#) [5030992](#) [1520-0004](#) [1501-0004-1](#) [1001-0020-UK](#) [2312-3003](#) [1250-0013](#) [1600-0199](#) [5030902](#) [1900-0019](#)  
[1001-0014-UK](#) [5035362](#) [5013243](#) [5707173](#) [1600-0137](#) [5035391](#) [5000023](#) [5311113 / APS 1000](#) [1600-0138](#) [1250-0014](#) [BCA120-350](#) [1600-](#)  
[0145](#) [5015293](#) [5030982](#) [2311-3003](#) [5030802](#) [10950964/01](#) [5030912](#) [5016243](#) [5035222](#) [2310-3001](#) [5030641](#) [5001183](#) [1600-0154](#) [5035352](#)  
[5035342](#) [ACS310](#) [5035202](#) [5015332](#) [5035201](#) [5015303](#) [2311-3002](#)