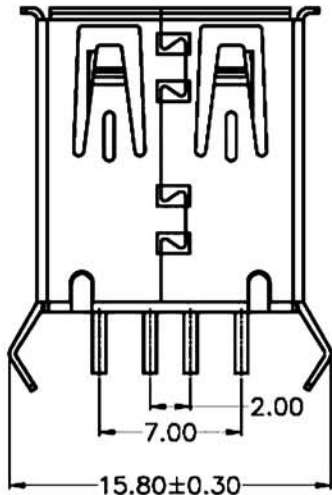
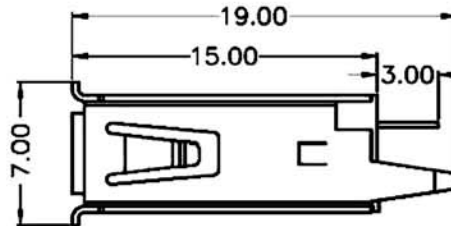
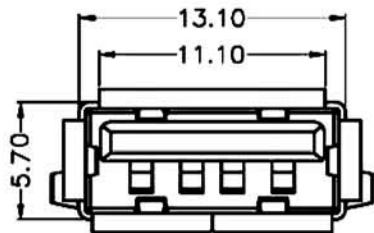
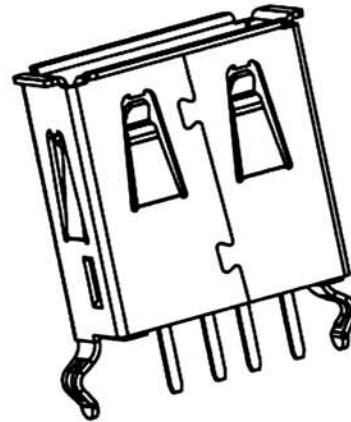


RECOMMENDED P. C. B. PATTERN LAYOUT

Tolerance: +/-0.05mm



NOTE:

1.MATERIAL:

- 1.1 Insulator: P.B.T UL 94V-0 rated.
- 1.2 Contact: Copper alloy THK: 0.25mm
- 1.3 Shell: Copper alloy THK: 0.30mm

2.ELECTRICAL CHARACTERISTICS

- 2.1 Current rating: 1.5A Max
- 2.2 Dielectric withstanding voltage: 500v(Ac)
- 2.3 Contact resistance: 30 mΩ Max
- 2.4 Insulation resistance: 1000 MΩ Min

3.MECHANICAL CHARACTERISTICS

- 3.1 Mating force: 3.5 kgf Max
- 3.2 Unmating force: 1.0 kgf Min

4.ENVIRONMENTAL

- 4.1 Temperature range: -40°C~+60°C

Ordering Information

TUEA4F1DXB

Contact Plating

- 0 = G/F
- 2 = 15u" gold
- 3 = 30u" gold

No.	Part Name	Q'ty	Material	Thickness	Finish
3	SHELL	1	Brass	T=0.30±0.01mm	Nickel plated
2	CONTAC	4	Brass	T=0.25±0.01mm	Gold plated
1	HOUSING	2	PBT		black



TOLERANCE (mm)	APPROVALS	DATE	TITLE	AMPHENOL Amphenol European Design Center	
X. ±0.30	Stephane	10/Nov/2014	USB A Female Vertical Dip	Scale N.A.	Sheet 1 of 1
XX ±0.20	Rob	10/Nov/2014			
XXX ±0.15	Rob	10/Nov/2014			
UNLESS OTHERWISE SPECIFIED	UNIT: mm	SIZE: DRAWING N°	TUEA4F1DXB	REV: C	

X-ON Electronics

Largest Supplier of Electrical and Electronic Components

Click to view similar products for [USB Cables / IEEE 1394 Cables](#) category:

Click to view products by [Amphenol](#) manufacturer:

Other Similar products are found below :

[68768-0173](#) [FNY-W6003-01](#) [88764-0800](#) [13805532](#) [148700-1](#) [17-200621](#) [17-250051P](#) [954](#) [AC102012-2](#) [IP-USB1\(C10\)S-RW](#)
[CABLE/RTP/USB/DT](#) [0847290003](#) [10115240-12200LF](#) [RS232-GTD](#) [USBFTVX2SA2N03A](#) [USBFTV2SA2N03A](#) [1689404-1](#) [FTP-](#)
[629Y401](#) [FTP-628Y402](#) [943301-001](#) [FNY-W6022](#) [FNY-W6003-03](#) [1310-1015-05](#) [1310-1018-04](#) [1310-1019-04](#) [0887283402](#) [UA-](#)
[30AMFM-SL7B02](#) [UA-30AMFM-SL7B01](#) [UA-30AFM-LD7B03](#) [UA-30AMFM-SL7B03](#) [USBAPSCC7202A](#) [UES-1001A160](#) [UES-](#)
[1003A160](#) [USBFTVX7SA2N20A](#) [USBFTVX2SA2N20A](#) [USBFTV2PEMSA2N10A](#) [FTP-629Y602](#) [USBCAMCM100](#) [USB A/F*2 to 2.54](#)
[2*5P-SH L=400mm](#) [EP-CBUSB10P2FLT](#) [1310-1033-01](#) [1310-1037-04](#) [ASR-USB](#) [68784-0075](#) [17-241361](#) [17-230471](#) [217B-BC02](#) [USB-29](#)
[19800-010500-200-RS](#) [USB+MINI DIN 6P WITH BKT](#)