

- Signal device for the 22,5 mm control panel programme
- High protection rating IP 65

**TECHNICAL SPECIFICATIONS:**

Dimensions (Diameter x Depth): 52 mm x 67,1 mm  
 Housing: PC/ABS, black  
 Audio frequency: c. 2100 Hz  
 Tone type: Continuous tone or pulse tone with approx. 1 Hz  
 Current consumption: 25 mA  
 Fixing: Installation mounting for ø 22,5 mm (M 22) with anti-twist device  
 Connection: Connector plug with screwable connection max. 1,5 mm<sup>2</sup>

**ORDER SPECIFICATIONS:**

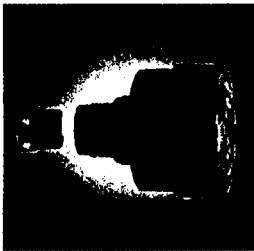
Voltage	24 V $\pm$	115 V $\pm$	230 V ~
Continuous tone	109 000 75	109 000 77	109 000 68
Pulse tone	109 010 75	109 010 77	109 010 68

**ACCESSORIES:**

Bracket with protective cap (IP54) 975 109 01 (see picture on page 83)  
 Single surface housing 975 109 02  
 Double surface housing 975 109 03  
 Triple surface housing 975 109 04

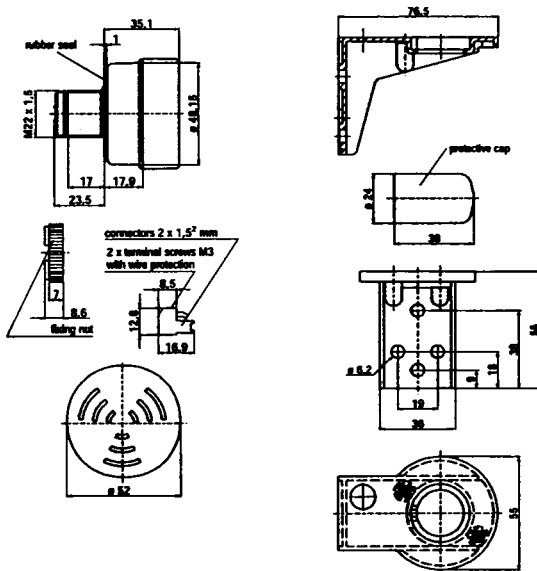
**TECHNICAL DIAGRAMS**

see page 108



Surface housing (accessory)

109 Electronic Installation Buzzer 109/110 Accessories



975 109 01

Bracket

## X-ON Electronics

Largest Supplier of Electrical and Electronic Components

*Click to view similar products for [werma](#) manufacturer:*

Other Similar products are found below :

[64140000](#) [64330068](#) [64411068](#) [64751075](#) [14095060](#) [96000002](#) [42532068](#) [64310055](#) [64712055](#) [64722055](#) [64732055](#) [82810055](#) [85320055](#)  
[57005258](#) [63081000](#) [85310060](#) [64752055](#) [64411075](#) [64711075](#) [64721075](#) [42432075](#) [42512075](#) [21010000](#) [69831075](#) [85311060](#) [82830055](#)  
[20310000](#) [64421075](#) [57005267](#) [58400068](#) [82620000](#) [20410075](#) [42412075](#) [82610000](#) [82630000](#) [64731075](#) [96000014](#) [57005268](#) [64150000](#)  
[21330000](#) [69821075](#) [58015255](#) [44430075](#) [64589075](#) [97584091](#) [14095050](#) [42432068](#) [63082000](#) [85330055](#) [13400075](#)