



G 30 E-2 schwarz/black

Accessories G-series

Product description

Description Flat gasket, for panel-mounted connectors with flange, material thickness: 0,8 mm

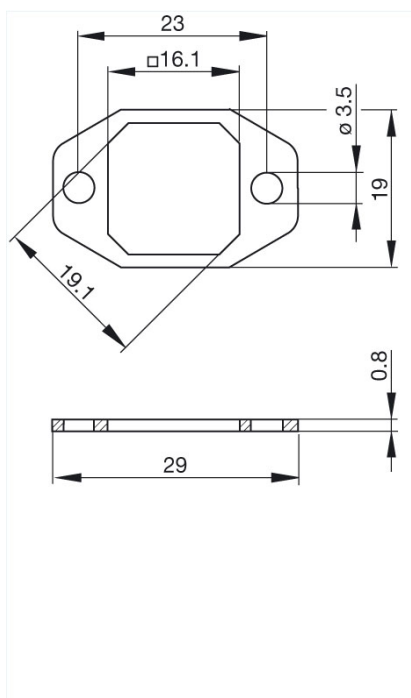
Type G 30 E-2 schwarz/black

Order No. 733 415-002

Standard DIN VDE 0627 / IEC 61984

Housing Color black

Drawing



Material

O-Ring NBR

Environmental conditions

Pollution severity 3

Temperature range -40°C bis +90 °C

Packing unit

Packaging unit 50 pieces

Scope of delivery and accessories

Scope of delivery 1 flat gasket

Accessories to order separately

can be plugged into G 4 E 1 M grau/grey,
G 4 A 5 M schwarz/black, G 4 A 1 M grau/grey,
G 30 E 3 M grau/grey

X-ON Electronics

Largest Supplier of Electrical and Electronic Components

Click to view similar products for [hirschmann](#) manufacturer:

Other Similar products are found below :

[931298001 GSP 211 PG11](#) [934828001 BRSCIS 4D/9](#) [AK2B2540I SW](#) [BUELA300KSW](#) [BUELA30KBL](#) [BUELA30KGE](#) [930011200 MAB 6](#)
[933116100 GSSA 300](#) [AK2BSW](#) [G 30 KW 3 M](#) [BNC-AL0.64](#) [BUELA300KBL](#) [BUELA300KRT](#) [BUELA30KGN](#) [BUELA30KRT](#)
[934066788](#) [934061103](#) [934059104](#) [972425002](#) [943301-001](#) [934061704](#) [STAK2](#) [AK2B2540I GN](#) [PRUEF1SW](#) [SPIDER-PL-20-](#)
[05T1999999TZ9HHHH](#) [BAT867-RUSW99AU999AT199L999ZHX](#) [930136106](#) [930317804](#) [934066105](#) [934072100](#) [934076103](#) [934086104](#)
[934086188](#) [973929000](#) [934157101](#) [930014517 MAS 30](#) [934077106](#) [934077105](#) [934064104](#) [932794001](#) [GECKO 4TX](#) [972309101](#)
[934100707](#) [975695700](#) [975455709](#) [975455701](#) [973528101](#) [MESAP 43650](#) [KLEPS1600SW](#) [932140100 STAK 3 N SCHWARZ](#)