

Datenblatt / Data sheet

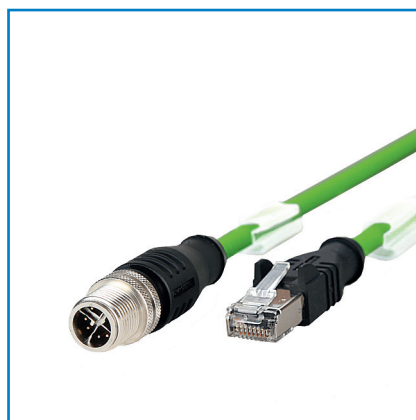
Seite/Page 1/3

Ethernet M12X auf RJ45 Verbindungsleitung Ethernet M12X to RJ45 connection cable

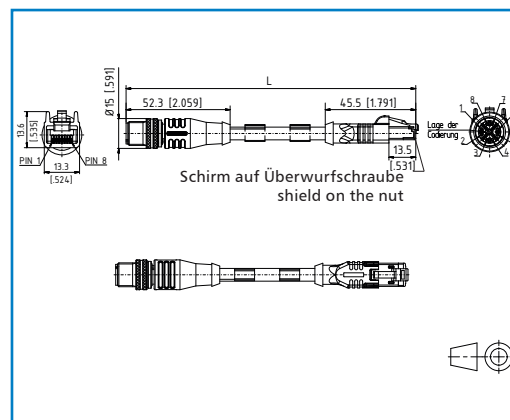
Bestell-Nr. / Part no.
142M2X15xxx

2013-06-20

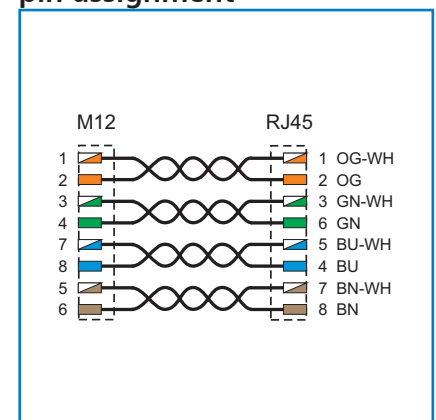
Abbildungen / Illustrations



Maßzeichnung / Dimensions



Kontaktbelegung / pin assignment



Produktbeschreibung

- geschirmte M12X auf RJ45 Ethernet-Verbindungsleitung
- Cat.6, 8 polig,
- M12-Stecker X-kodiert, gerade auf RJ45-Stecker
- Kabel an Stecker umspritzt
- Adern 4x2xAWG26/7 PiMF
- Gesamtschirm Cu-Geflecht, verzinkt
- Beschaltung T568B
- Kabel PUR, grün
- Standardvarianten: 1,0 m, 2,0 m, 5,0 m, 10,0 m, andere Leitungslängen auf Anfrage

Product specification

- shielded M12X to RJ45 Ethernet connection cable
- Cat.6, 8-pole,
- M12 connector x-coded, straight to RJ45 connector
- connector over molded
- stranded wires 4x2xAWG26/7 PiMF
- overall shield tinned copper braid
- T568B pin assignment
- green cable, PUR
- standard variants: 1.0 m, 2.0 m, 5.0 m, 10.0 m, other cable lengths on request

Technische Daten		Technical Data
Einsatzgebiete	Industrial Ethernet	Application
Geltende Normen		Standards
Anwendungsneutrale Kommunikationskabelanlagen	EN 50173-1, ISO/IEC 11801	Generic cabling systems
Mehradrige metallische Daten- und Kontrollkabel	EN 50288-4-1	Multi-element metallic cables
Flammwidrigkeit		Fire rating
LSHF (FRNC)	IEC 60332-1; IEC 60754-2; IEC 61034	LSHF (FRNC)
Kabelaufbau		Construction
Leiter	Cu-Draht, blank 0,14 mm ² (AWG 26) bare copper wire 0.14 mm ² (AWG 26)	Conductor
Schutzmantel	PUR grün / green	Sheath
Klimatische Eigenschaften		Climatic properties
Umgebungstemperatur	-30 °C bis / to +90 °C	Ambient temperature
Elektrische Eigenschaften		Electrical properties
Nennstrom	max. 0.5 A	Nominal current
Nennspannung	max. 48 V	Nominal voltage
Durchgangswiderstand	≤ 5 mΩ	Transfer impedance
Isolationswiderstand	≥ 10 ⁹ MΩ	Isolation resistance
Übertragungstechnische Parameter	nach/per ISO/IEC 11801, Kap. 13	Transmission parameters
Near end crosstalk (NEXT)	Cat.6	Near end crosstalk (NEXT)
Return loss (RL)	Cat.6	Return loss (RL)
Mechanische Eigenschaften		Mechanical properties
Steckverbinder	Stecker, M12 X-kodiert, gerade Connector, M12 x-coded, straight	Plug connector
Material		Materials
Griffkörper	Kunststoff / Plastic material TPU	Body
Überwurfmutter / Schraube	CuZn, vernickelt / nickel plating	Coupling ring
Kontaktträger	Kunststoff / Plastic material TPU	Contact holder
Kontakte	CuZn, vergoldet / gold plating	Contacts
Steckverbinder	Stecker, RJ45 Connector, RJ45	Plug connector
Material		Materials
Stecker	PVC	Plug
Kontakt	CuSn, vergoldet / gold plating	Contact
Schirmung	CuSn	Shield material

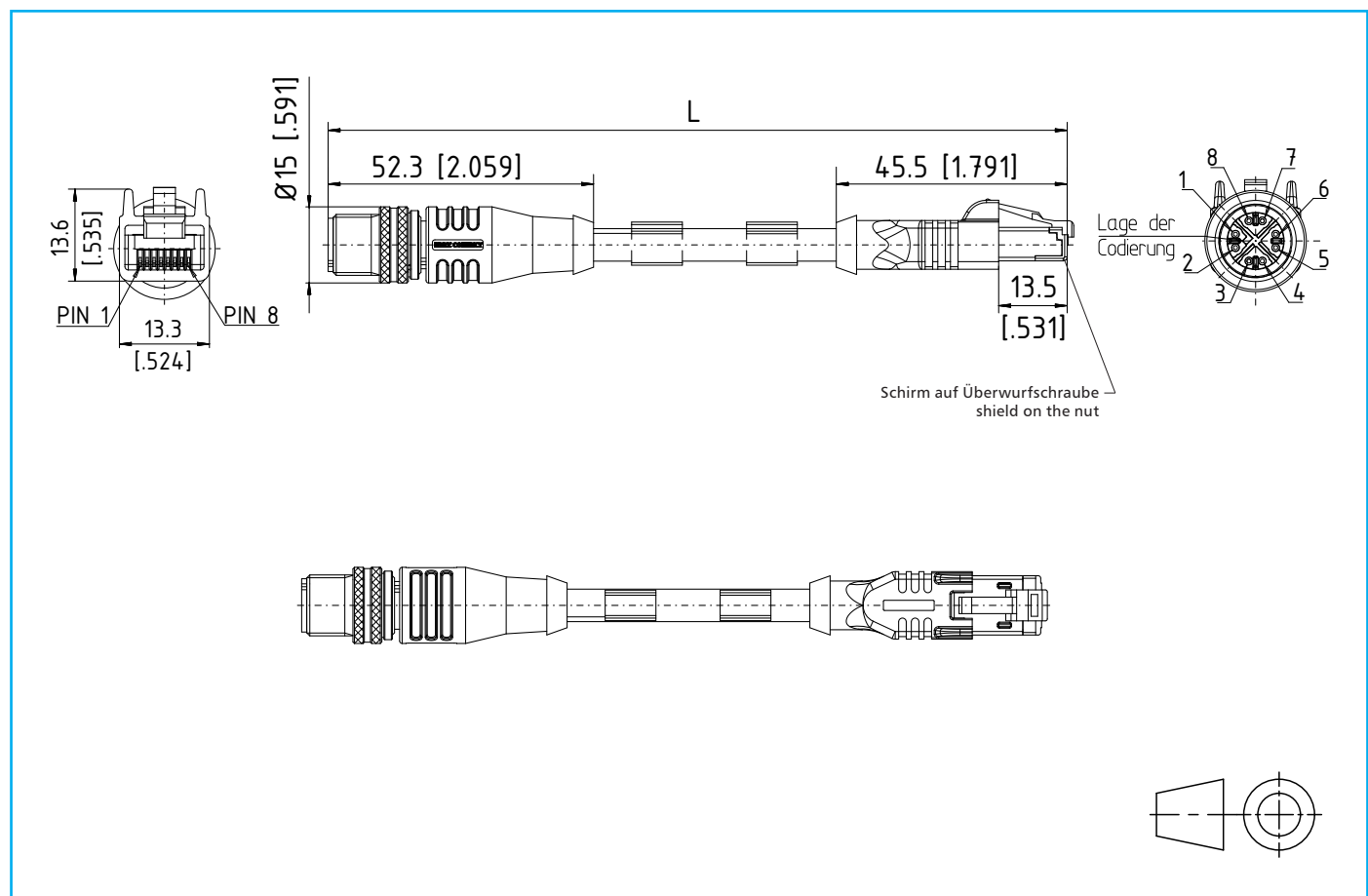
Technische Daten **Technical Data**

Bestellnummer 142M2X15xxx Parameter für Länge xxx		Part no. 142M2X15xxx Code for cable length xxx
010	1.0 m	010
020	2.0 m	020
050	5.0 m	050
100	10.0 m	100

Technische Zeichnungen **Technical Drawings**

Maßzeichnung

Dimensions



X-ON Electronics

Largest Supplier of Electrical and Electronic Components

Click to view similar products for [Metz manufacturer](#):

Other Similar products are found below :

[142M4D95050](#) [ASP0631006](#) [4898-454G](#) [4895-454G](#) [4887-454G](#) [4897-454G](#) [ASP0460622](#) [142M2X25005](#) [ASP0440222](#) [1108861321](#)
[1108311319](#) [1108501319](#) [11089313](#) [834HTC-900ML](#) [130920-E](#) [150240C30610E](#) [110304412004](#) [1108831326](#) [150240C30310S](#) [135015-](#)
[SSC-E](#) [1528SBGT19E](#) [1401110012KE](#) [142M2X15010](#) [11085813](#) [810-500](#) [810-50](#) [31336104](#) [ASP0430922](#) [SP06502VBNF](#) [31217103](#)
[142M1D19020](#) [SR99S01VBNN0001](#) [31213102](#) [31251104](#) [AST0820406](#) [1108811319](#) [142M2XB5050](#) [834B-375ML](#) [841ER-1.17L](#)
[31009105](#) [31020205](#) [31024102](#) [31027103](#) [31383106](#) [130922-03-E](#) [130924-E](#) [11027605](#) [1108841319](#) [1108341319](#) [15024AD206-E](#)