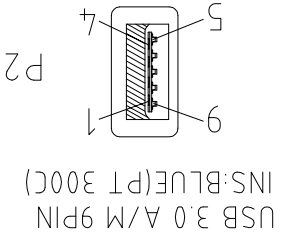


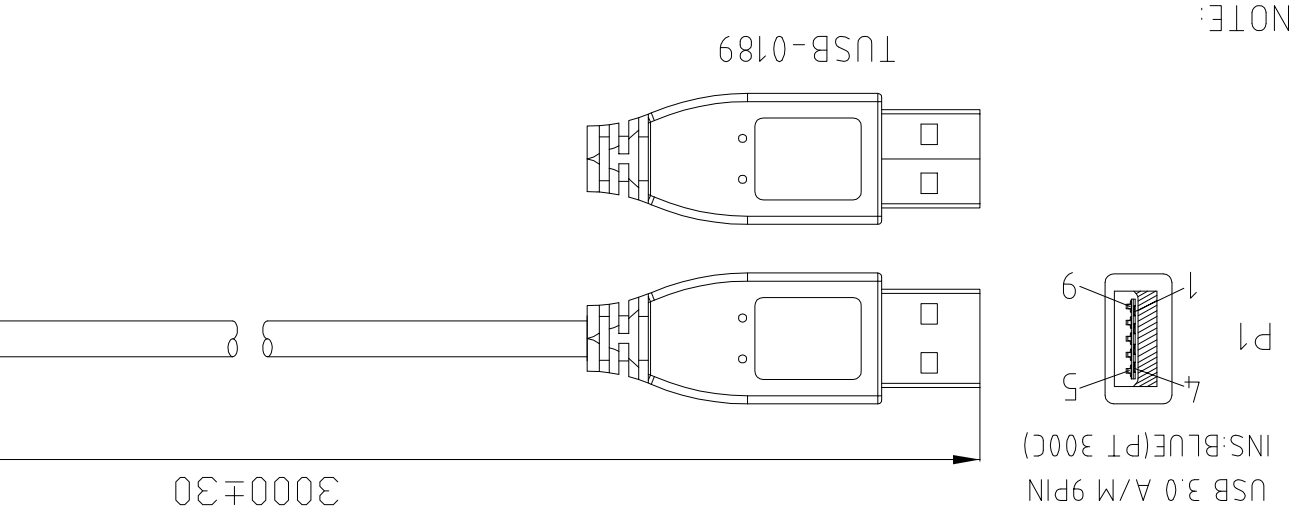
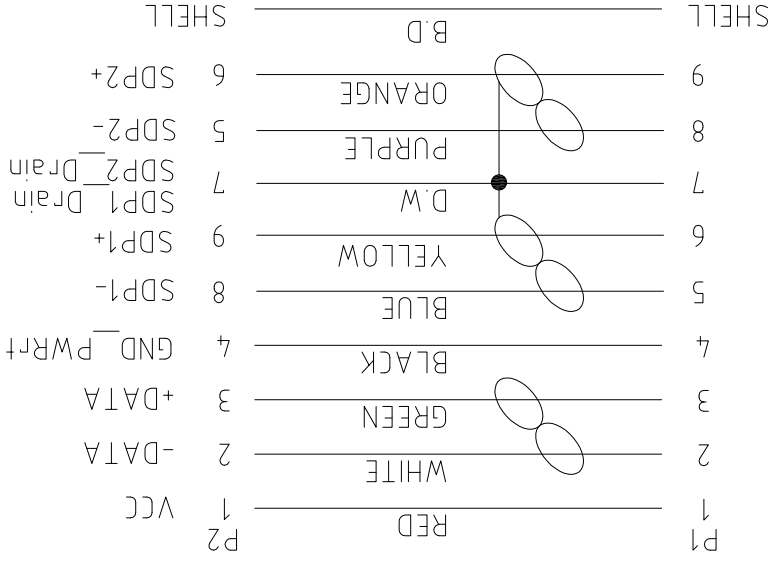
ROHS-COMPLIANT

LTR	REV.	DESCRIPTION	DATE
B		EGR # 090616-7 ADD BAR CODE NO.	06/16/09



TUSB-0189

PIN OUT



NOTE:

1. CABLE: UL-2725 [#28(7/0.127 T.C)*1P INS:Foam-PE+D.W(7/0.127 T.C)+AL/MY +Hot-melt-Mylar]*2C+#28(7/0.127 T.C)*1P INS:Polyolefin +#28(7/0.127 T.C)*2C INS:Polyolefin + AL/MY + B.D(85%) PVC JACKET, OD:5.2±0.15mm COLOR:BLACK(NK-K01) REV 3.0.

2. CONNECTOR:
P1 & P2: USB 3.0 A/M 9PIN CONTACT:30u",SHELL:NI-PLATED.

3. HOOD:MOLDED TYPE,PVC 45P, COLOR:BLACK(NK-K01).

4. ELECTRICAL TEST:
(1)100% OPEN SHORT & MIS WIRE TEST.
(2)CONTACT RESISTANCE 3 ohm Max.
(3)INSULATION RESISTANCE 10M ohm Min.
(4)HI-POT DC300V

5. PACKING: EACH PC / POLYBAG + BIG HEADER CARD + BAR CODE LABEL.

50 PCS / CARTON

6. BAR CODE NO.: 7611990186389.

Title		USB 3.0 A/M - A/M CABLE	
Draw		Customer P/N: 11.02.8971	
Check		App'd Customer: T-RAG	
Eng'r		Scale NONE Units M/M Third Angle Projection	
Dwg No. 170-3590		REV: B Sheet: 1/1	

Tolerance Inch M/M	X	.015	.30
	XX	.010	.10
	XXX	.005	.05

X-ON Electronics

Largest Supplier of Electrical and Electronic Components

Click to view similar products for [roline manufacturer](#):

Other Similar products are found below :

[11.04.5690](#) [11.04.5692](#) [11.02.8825](#) [11.04.5792](#) [11.04.5552](#) [11.04.5555](#) [11.02.8326](#) [12.04.1088](#) [11.02.8900](#) [11.02.8902](#) [11.02.9025](#)
[21.15.2713](#) [11.04.5547](#) [11.04.5619](#) [11.04.5710](#) [11.04.5815](#) [11.02.8873](#) [11.04.5740](#) [12.02.1043](#) [11.04.5603](#) [11.04.5611](#) [11.09.4338](#)
[11.09.4359](#) [11.09.4510](#) [11.09.4276](#) [11.02.8879](#) [11.02.9013](#) [21.15.2709](#) [12.03.3135](#) [11.02.8780](#) [11.04.5544](#) [11.01.3645](#) [11.04.5791](#)
[12.03.3146](#) [12.03.3163](#) [11.01.5618](#) [11.01.5860](#) [11.02.8845](#) [11.02.8945](#) [11.02.9012](#) [21.15.2630](#) [21.15.2702](#) [21.15.2721](#) [11.02.8790](#)
[11.04.5501](#) [11.04.5562](#) [11.02.8803](#) [21.15.2542](#) [21.15.2711](#) [11.02.8721](#)