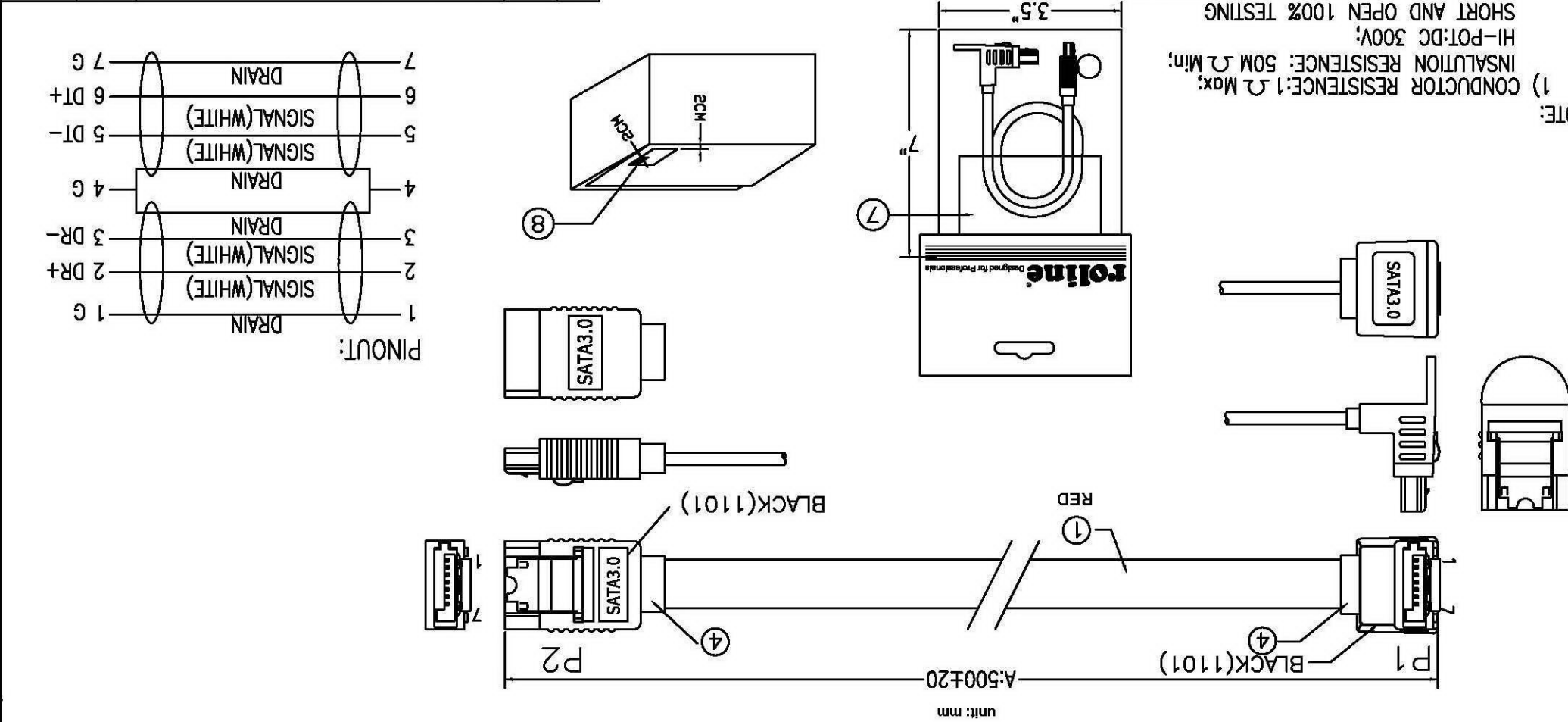


A	FIRST EDITION	27/01/11	8.2.2011
REV	DESCRIPTION	C.N.	DATE
Rotronic Co., Ltd.			
UNLESS OTHERWISE SPECIFIED: DIMENSIONS ARE IN MILLIMETERS ANGULAR TOLERANCE: ±1°			
DIMENSIONS TOLERANCE 0.00 TO 30.00mm ±0.10mm 30.01 TO 80.00mm ±0.12mm 80.01 TO 150.00mm ±0.15mm 150.01mm ±0.20mm			
CHKD.	CONF.	APPR.	DR.
PART NO. 11.03.1564 SCALE 1/1 SHEET 1/1 UNIT MM SIZE A4 REV. A			
FINISH MATERIAL FINISH			

1	SATA 3.0(2C*26AWG+AL+2D)*2C OD:2.2*7.6MM RED 500MM ROHS
2	SATA 7PIN CONNECTOR BLACK PBT TERMINAL PLATED GOLD 3U"
3	OUTER JACKET 45Pa PVC BLACK(1101) ROHS
4	INNER JACKET PE ROHS

- 5) 2PCS INTO A OUTER BOX.
 - 4) 25PCS/INNER BOX+LABEL(8).
 - 3) 1PCS/PE BAG+HEADER PAPER+LABEL(7).
 - 2) ROHS COMPLIANT.
- DIE NO.: P1 0Z07105 P2 0Z07101
 HI-POT:DC 300V;
 SHORT AND OPEN 100% TESTING

NOTE:
 1) CONDUCTOR RESISTANCE:1.2 Max;
 INSULATION RESISTANCE: 50M Ω Min;



X-ON Electronics

Largest Supplier of Electrical and Electronic Components

Click to view similar products for [USB Cables / IEEE 1394 Cables category](#):

Click to view products by [Roline manufacturer](#):

Other Similar products are found below :

[68768-0173](#) [FNY-W6003-01](#) [88764-0800](#) [13805532](#) [148700-1](#) [17-200621](#) [17-250051P](#) [954](#) [AC102012-2](#) [IP-USB1\(C10\)S-RW](#)
[CABLE/RTP/USB/DT](#) [0847290003](#) [10115240-12200LF](#) [RS232-GTD](#) [USBFTVX2SA2N03A](#) [USBFTV2SA2N03A](#) [1689404-1](#) [FTP-](#)
[629Y401](#) [FTP-628Y402](#) [943301-001](#) [FNY-W6022](#) [FNY-W6003-03](#) [1310-1015-05](#) [1310-1018-04](#) [1310-1019-04](#) [0887283402](#) [UA-](#)
[30AMFM-SL7B02](#) [UA-30AMFM-SL7B01](#) [UA-30AFM-LD7B03](#) [UA-30AMFM-SL7B03](#) [USBAPSCC7202A](#) [UES-1001A160](#) [UES-](#)
[1003A160](#) [USBFTVX7SA2N20A](#) [USBFTVX2SA2N20A](#) [USBFTV2PEMSA2N10A](#) [FTP-629Y602](#) [USBCAMCM100](#) [USB A/F*2 to 2.54](#)
[2*5P-SH L=400mm](#) [EP-CBUSB10P2FLT](#) [1310-1033-01](#) [1310-1037-04](#) [ASR-USB](#) [68784-0075](#) [17-241361](#) [17-230471](#) [217B-BC02](#) [USB-29](#)
[19800-010500-200-RS](#) [USB+MINI DIN 6P WITH BKT](#)