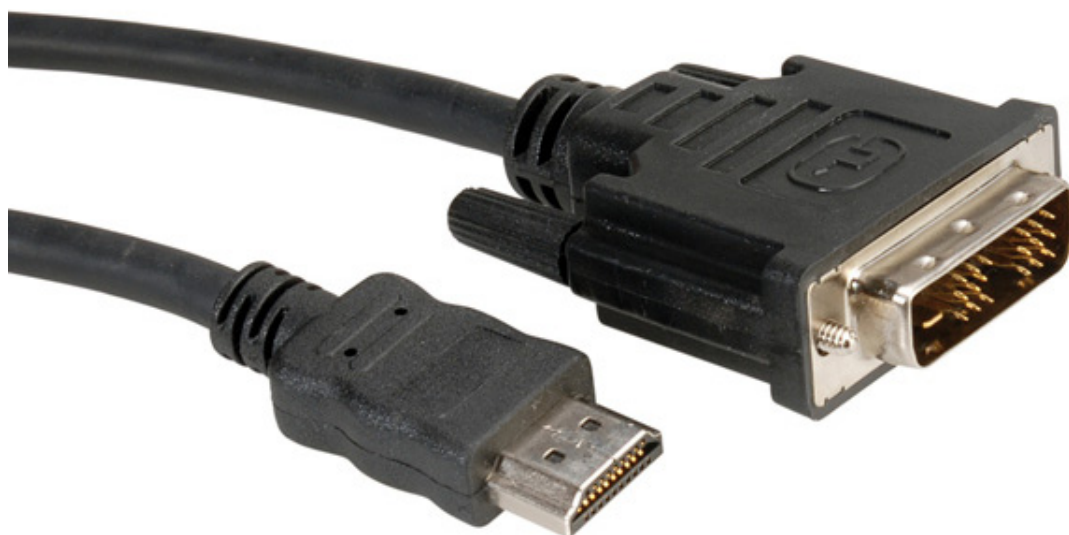


# rotronic

Datenblatt - Fiche technique - Data sheet

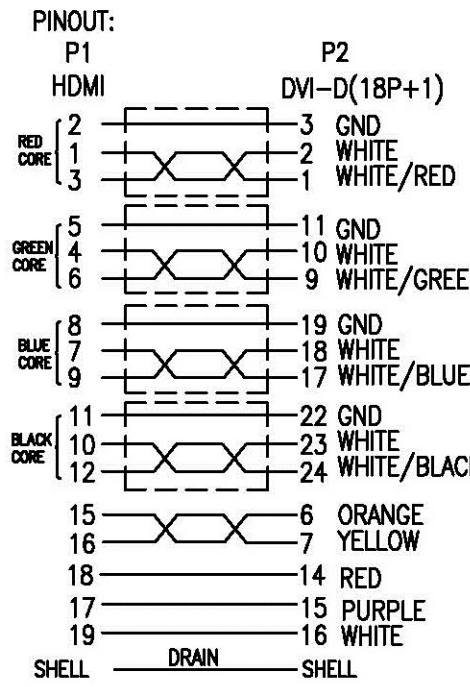
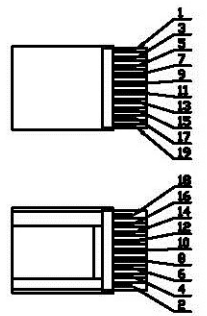
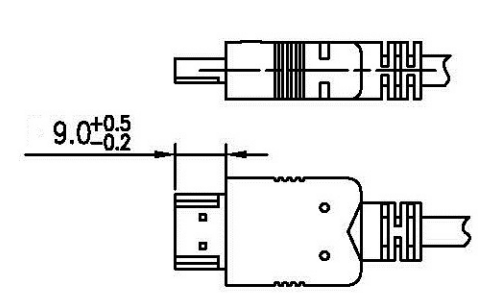
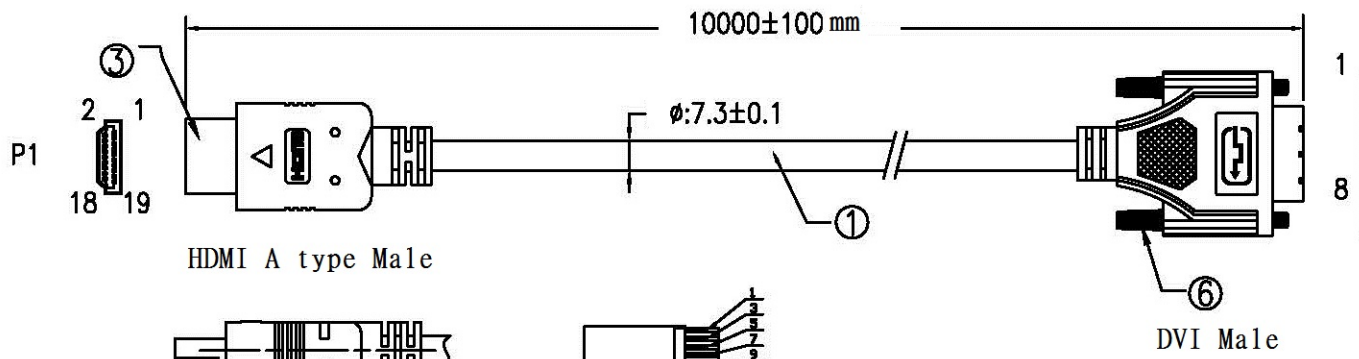
11.04.5553



**ROLINE Kabel DVI (18+1) ST – HDMI ST, 10 m**

**ROLINE Câble de raccordement pour écran  
DVI (18+1) M /HDMI M, 10 m**

**ROLINE DVI Cable, DVI (18+1) M – HDMI M, 10 m**



- NOTES:**
- 1) INSULATION RESISTANCE: 10M ohm (MIN) 300V/DC
  - 2) CONTACT RESISTANCE: 5 ohm (MAX)
  - 3) 360° copper foil and welding

4	OUTER JACKET PVC 45P BLACK
3	HDMI A TYPE PLUG TERMINAL PLATED GOLD 1U" SHELL PLATED NI
2	DVI 18P+1 M, BLACK, SOLDER TYPE
1	UL20276(28#1P+A+D)*4+28#1P+28#5C+A+B(128% AL-MG)+D OD:7.3MM BLACK 10M

**11.04.5553**

**ROLINE DVI C**

DIMENSIONS	TOLERANCE
0.00 TO 30.00mm	±0.10mm
30.01 TO 80.00mm	±0.13mm
80.01 TO 150.00mm	±0.15mm
150.01mm	±0.20mm

MATERIAL	
FINISH	

## X-ON Electronics

Largest Supplier of Electrical and Electronic Components

*Click to view similar products for [roline manufacturer](#):*

Other Similar products are found below :

[11.04.5690](#) [11.04.5692](#) [11.02.8825](#) [11.04.5792](#) [11.04.5552](#) [11.04.5555](#) [11.02.8326](#) [12.04.1088](#) [11.02.8900](#) [11.02.8902](#) [11.02.9025](#)  
[21.15.2713](#) [11.04.5547](#) [11.04.5619](#) [11.04.5710](#) [11.04.5815](#) [11.02.8873](#) [11.04.5740](#) [12.02.1043](#) [11.04.5603](#) [11.04.5611](#) [11.09.4338](#)  
[11.09.4359](#) [11.09.4510](#) [11.09.4276](#) [11.02.8879](#) [11.02.9013](#) [21.15.2709](#) [12.03.3135](#) [11.02.8780](#) [11.04.5544](#) [11.01.3645](#) [11.04.5791](#)  
[12.03.3146](#) [12.03.3163](#) [11.01.5618](#) [11.01.5860](#) [11.02.8845](#) [11.02.8945](#) [11.02.9012](#) [21.15.2630](#) [21.15.2702](#) [21.15.2721](#) [11.02.8790](#)  
[11.04.5501](#) [11.04.5562](#) [11.02.8803](#) [21.15.2542](#) [21.15.2711](#) [11.02.8721](#)