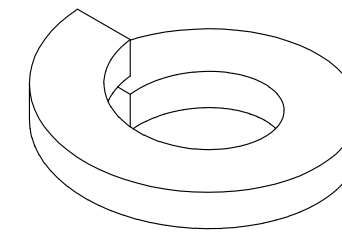
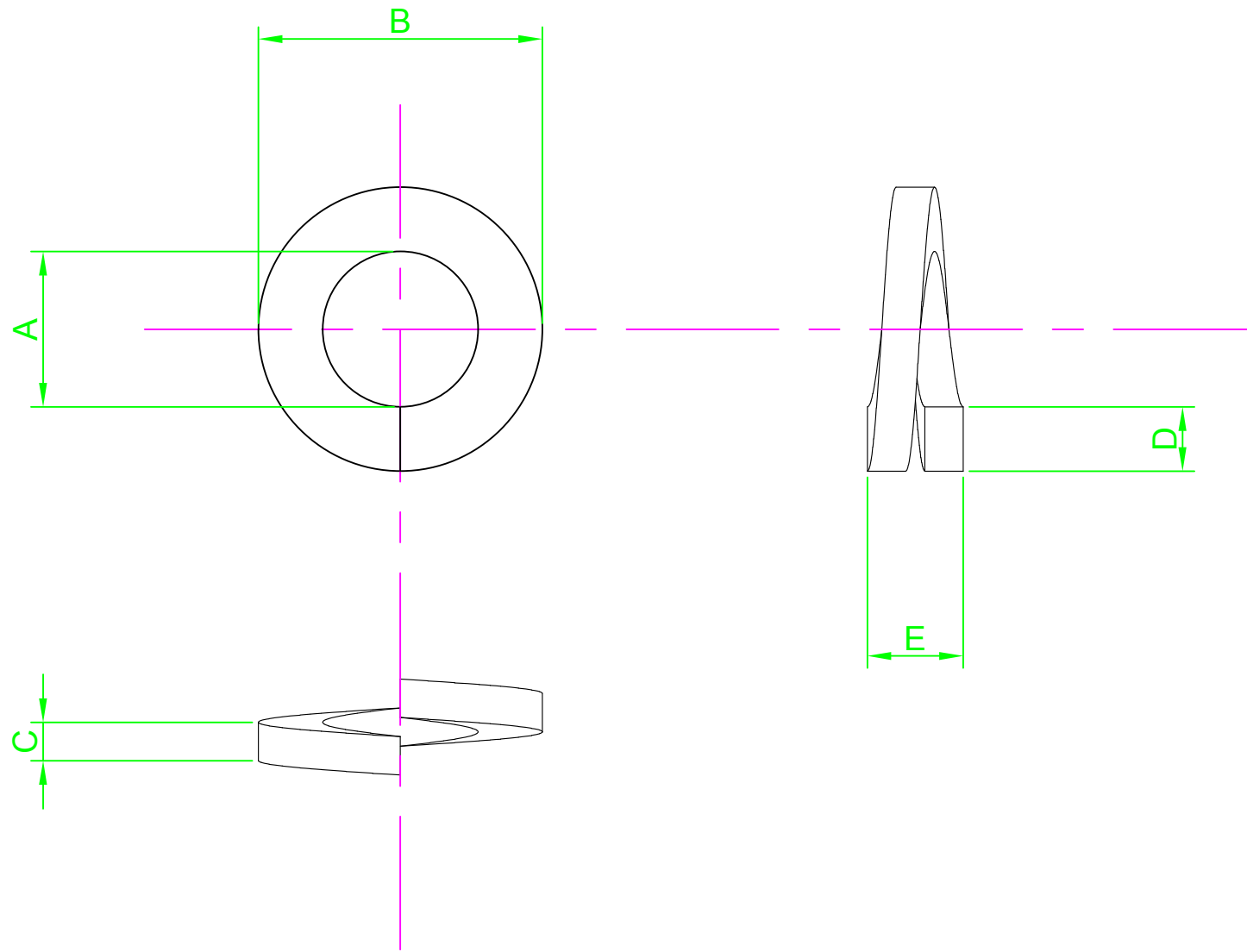


DO NOT SCALE DRAWING



REVISION

A	INITIAL DRAWING 01.10.15

Part Number	$\varnothing A$ Max	$\varnothing B$ Max	C Nom	D Nom	E Max
DM2 - SRA2WA S100	2.4	4.4	0.5	0.9	1.2
DM2.5 - SRA2WA S100	2.9	5.1	0.6	1.0	1.4

NOTES:



UNLESS OTHERWISE SPECIFIED:  
DIMENSIONS ARE IN MM (MILLIMETERS).  
SURFACE FINISH:  
TOLERANCES: DIN127

MATERIAL:  
STAINLESS STEEL A2

TITLE:  
Rectangular Section Spring Washer DIN127B

	NAME	DATE
DRAWN	Darryl Wilson	01.10.15
CHK'D		
APPVD		

HEAT TREATMENT:

DESIGN RIGHT. TR FASTENINGS LTD, 2003  
UNDER NO CIRCUMSTANCES MUST THIS  
DRAWING BE COPIED OR DISCLOSED  
WITHOUT FIRST OBTAINING WRITTEN  
AUTHORITY.

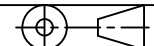
CUSTOMER PART NUMBER:  
N/A

FINISH:  
Self Finish

DRAWING NUMBER:  
DSRA2WAS100

A4

PROJECTION



## X-ON Electronics

Largest Supplier of Electrical and Electronic Components

*Click to view similar products for [duratool](#) manufacturer:*

Other Similar products are found below :

[21-7301](#) [D00346](#) [D01441](#) [D02342](#) [D03061](#) [D00338](#) [D00345](#) [D00358](#) [D00642](#) [D01617](#) [D01971](#) [D03070](#) [PDR4001](#) [1748](#) [SPC22132](#)  
[MCA565](#) [MC000014](#) [24-8463](#) [DTRSRLCBS-8-01](#) [DTRHTSA-M3-20-1](#) [DTRHTSA-M3-15-1](#) [DTRDLMSPM-12-01](#) [DT5200](#)  
[DTRSR4100W](#) [DTRSR3075W](#) [DTRRLCBSR-7-01](#) [DTRPGSB-4A](#) [DTRNSE 1207 M6 20](#) [DTRNSE 1207 M3 35](#) [DTRNSE 1207 M3 20](#)  
[DTRNNE 1587 M3](#) [DTRHSR-1](#) [DTRFF-005P4X5](#) [DM6-CWA2WAS100BS4463](#) [NUT CAPTIVE NO10 PK100](#) [74431](#) [M2.510](#)  
[KSSTMCZ100-](#) [M12- N5ST-Z100-](#) [79-3981](#) [79-3982](#) [PV1061](#) [02-10009](#) [DTRNSE 1207 M3 4](#) [DTRLCBS-3-01](#) [DTRSPN-8](#) [DTRNSE 1207](#)  
[M4 6](#) [SPC22128](#) [WP-SP](#) [MC35759](#) [17026H44.079.GPB](#)