

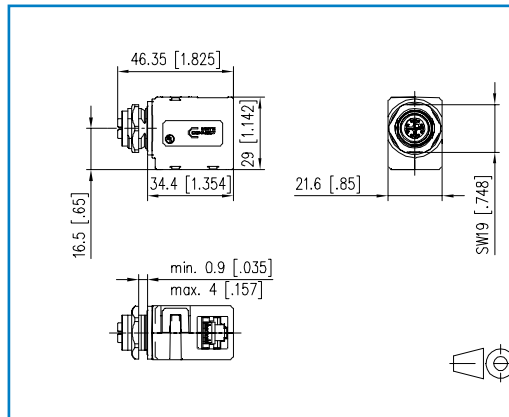
Datenblatt / Data sheet

Schaltschrankdurchführung M12 IP67 X-kodiert auf RJ45 IP20 gewinkelt Bestell-Nr. / Part no.
 Panel feed-through adapter M12 IP67 rated x-coded to RJ45 IP20 rated for control cabinets angled **MWN911A415**
 2013-06-03

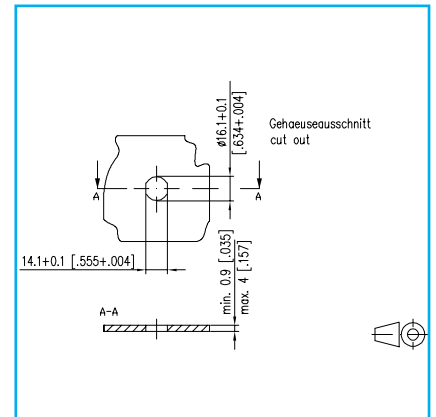
Abbildungen / Illustration



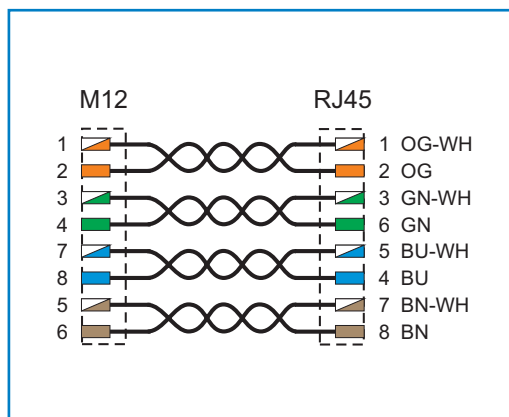
Maßzeichnung / Dimensions



Lochbild / PCB Layout



Pinbelegung / Pin assignment



Produktbeschreibung

- Buchse M12 8-polig nach IEC/PS 61076-2-109
- Buchse RJ45 nach IEC 60603-7-51
- 10 GBit geeignet nach IEE 802.3an
- Steckrichtung 90° abgewinkelt
- Cat.6A

Product specification

- Jack M12 per IEC/PS 61076-2-109
- Jack RJ45 per IEC 60603-7-51
- suitable for 10 GBit as per IEEE 802.3an
- vertical 90° angled
- Cat.6A

Datenblatt / Data sheet

Schaltschrankdurchführung M12 IP67 X-kodiert auf RJ45 IP20 gewinkelt
 Panel feed-through adapter M12 IP67 rated x-coded to RJ45 IP20 rated
 for control cabinets angled

Seite/Page 2/4

Bestell-Nr. / Part no.
MWN911A415

2013-06-03

Technische Daten		Technical Data	
Allgemeine Daten		General Data	
Abmessungen	46.35 x 29 x 21.6 mm	Dimensions	
Polzahl	8	Poles	
Elektrische Eigenschaften		Electrical properties	
Bemessungsspannung	50 V AC / 60 V DC	Rated voltage	
Bemessungsstrom bei 40 °C	0.5 A	Current carrying capacity at 40 °C	
Isolationswiderstand	≥ 100 MΩ	Insulation resistance	
Überspannungskategorie M12	II	Overvoltage category M12	
Verschmutzungsgrad M12	2	Degree of pollution M12	
Mechanische Eigenschaften			
Material		Material	
Gehäuse	GD-Zn	Housing	
Kontakte	CuZn	Contact	
Kontaktoberfläche	Gold über Nickel Gold plating over Nickel plating	Contact surface	
Schirmung	CuSn	Shield	
Lebensdauer Steckzyklen		Life plug cycles	
M12	≥ 100	M12	
RJ45	≥ 750	RJ45	
Schutzart (IEC 60529)		Type of protection (IEC 60529)	
M12	IP 65/67	M12	
RJ45	IP 20 (angeschlossen / connected)	RJ45	
Klimatische Eigenschaften		Climatic properties	
Temperaturbereich	-25 ° bis / to +85 °C	Temperature range	
Zertifikate		Approvals	
UL-CSA Registrierung	geplant / pending	UL-CSA Registration	

Datenblatt / Data sheet

Schaltschrankdurchführung M12 IP67 X-kodiert auf RJ45 IP20 gewinkelt
 Panel feed-through adapter M12 IP67 rated x-coded to RJ45 IP20 rated
 for control cabinets angled

Seite/Page 3/4

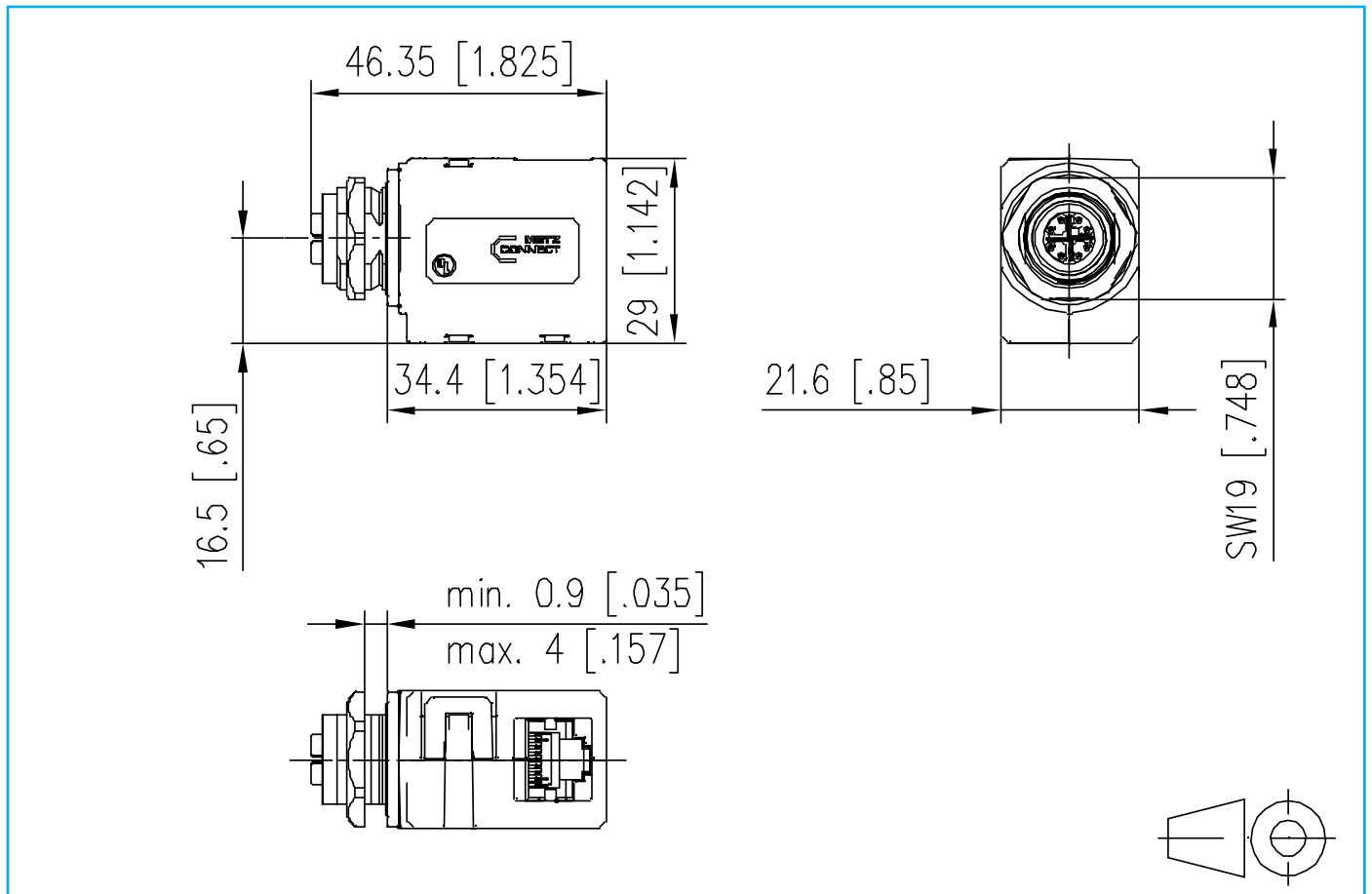
Bestell-Nr. / Part no.
MWN911A415

2013-06-03

Technische Zeichnungen **Technical Drawings**

Maßzeichnung

Dimensions



Datenblatt / Data sheet

Schaltschrankdurchführung M12 IP67 X-kodiert auf RJ45 IP20 gewinkelt
 Panel feed-through adapter M12 IP67 rated x-coded to RJ45 IP20 rated
 for control cabinets angled

Seite/Page 4/4

Bestell-Nr. / Part no.
MWN911A415

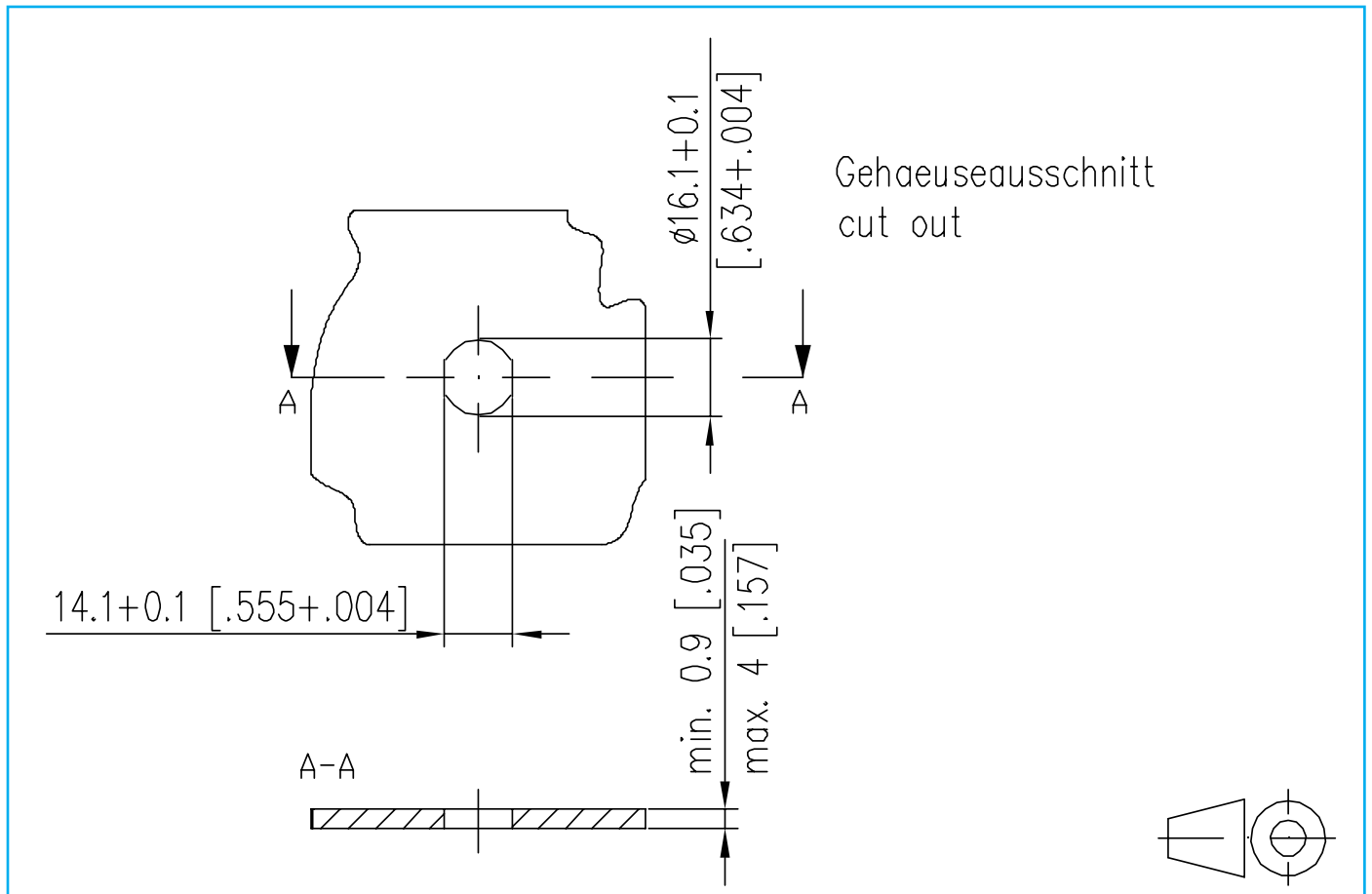
2013-06-03

Technische Zeichnungen

Technical Drawings

Lochbild

PCB Layout



X-ON Electronics

Largest Supplier of Electrical and Electronic Components

Click to view similar products for [Modular Connectors / Ethernet Connectors](#) category:

Click to view products by [Metz](#) manufacturer:

Other Similar products are found below :

[RJE231881317T](#) [MP1010RX-1000](#) [MP44RX-1000](#) [GAX-3-66](#) [GAX-8-62](#) [93606-0253](#) [GD-A-44](#) [GDCX-PA-66-50](#) [GDCX-PN-64](#) [GDCX-PN-66](#) [GDCX-PN-66-50](#) [GDLX-A-66](#) [GDLX-A-88](#) [GDLX-N-66](#) [GDLX-S-88K](#) [GDTX-S-88-50](#) [GDX-PA-1010](#) [GLX-N-1010M-BLK](#) [GLX-N-44M](#) [GLX-S-88M-BLK](#) [GMX-N-1010](#) [GMX-S-1010](#) [GMX-S-66](#) [GMX-SMT2-N-1010](#) [GMX-SMT2-N-64-50](#) [GMX-SMT2-S6-88](#) [GMX-SMT4-N-88](#) [GPX-2-64](#) [GRT1-BT1-5](#) [GSGX-N-2-88](#) [GSX-NS2-88-3.05](#) [GSX-NS2-88-3.05-50](#) [GSX-NS-88-3.05-30](#) [GSX-NS-88-3.05-50](#) [GSX-NS-88-3.68](#) [1-1775629-2](#) [GWLX-S-88-GR](#) [GWLX-S9-88-YG](#) [1300500326](#) [1300500227](#) [1300530003](#) [1300570002](#) [1324640-4](#) [RJ11FTVC2G](#) [RJ11FTVC2N](#) [RJFTVX2SA1G](#) [132764-001](#) [1400000](#) [1413176](#) [1413235](#)