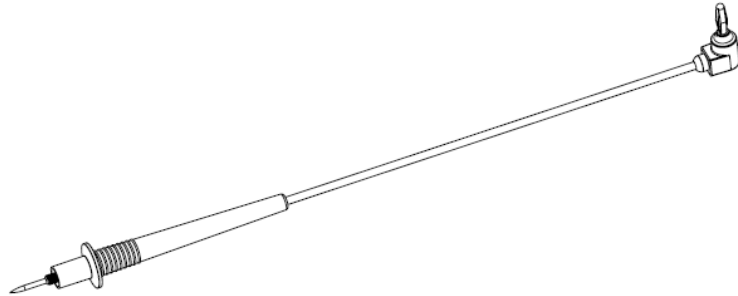




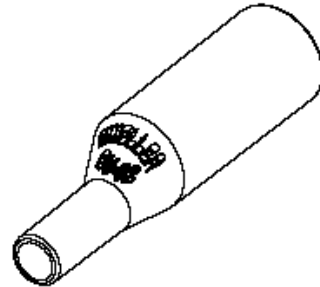
**Part Number: 110003**  
**Description: Packaged part #**  
**Bulk part #**

4807

(1) BU-2741-D-48-X

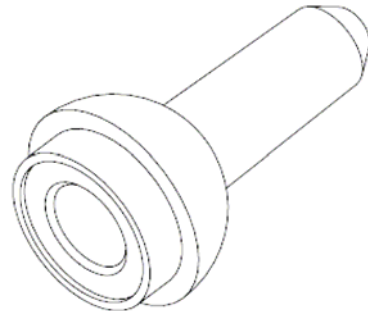
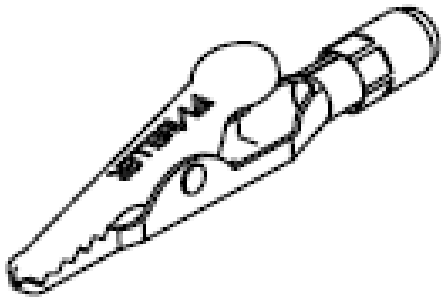


(4) BU-62-X



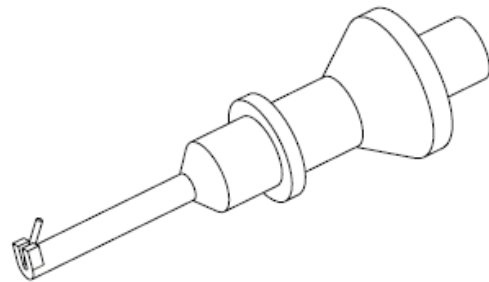
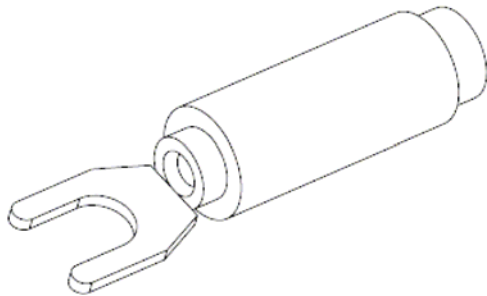
(2) BU-60TBO

(5) BU-00230-X



(3) BU-00225-X

(6) BU-00207-X



- #110003 Packaged parts
- Includes: BU-2741-D-48-X (2)      BU-62-X (2)  
                 BU-60TBO (2)                      BU-00230-X (2)  
                 BU-00225-X (2)                      BU-00207-X (2)
- More details about bulk parts number refer to relative datasheets

## X-ON Electronics

Largest Supplier of Electrical and Electronic Components

*Click to view similar products for [Test Leads](#) category:*

*Click to view products by [Mueller](#) manufacturer:*

Other Similar products are found below :

[R928010000](#) [R928142000](#) [1301430020](#) [15101](#) [15115](#) [15117](#) [15301](#) [15303](#) [15304](#) [15102](#) [15120](#) [15308](#) [15408](#) [15302](#) [15306](#) [15307](#) [15403](#)  
[15407](#) [15409](#) [15501](#) [15506](#) [EM3782-12-7#](#) [EM4702-12-0](#) [BU-1149-A-36-0](#) [BU-1481-E-12-0](#) [BU-1481-E-24-0](#) [2524-A-60](#) [924961-C](#)  
[924964-C](#) [924966-C](#) [924967-C](#) [LB1F-2R-RED](#) [LB1F-2R-YLW](#) [2500](#) [2501](#) [2524-A-48](#) [2977-J-48](#) [R928051000](#) [R928141000](#) [R928143000](#)  
[R948131000](#) [BU-1449-E-12-2](#) [BU-1480-E-24-0](#) [BU-1481-E-12-2](#) [BU-1481-E-24-2](#) [LB1F-2R-BLK](#) [LB1F-2R-BLUE](#) [EM3542-1#](#) [EM3782-](#)  
[12-8#](#) [6345](#)