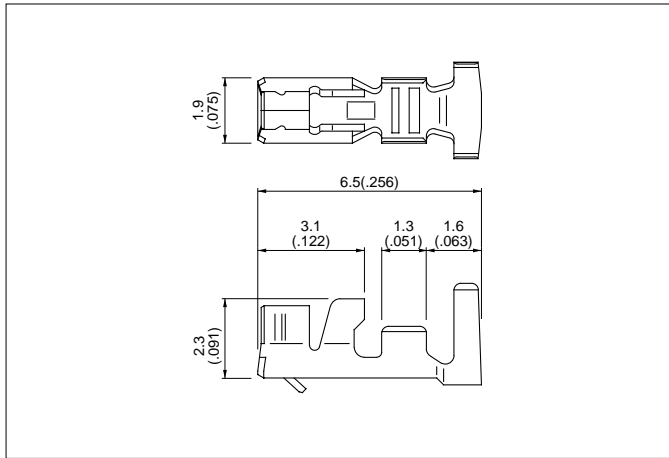


# XA CONNECTOR

## Contact



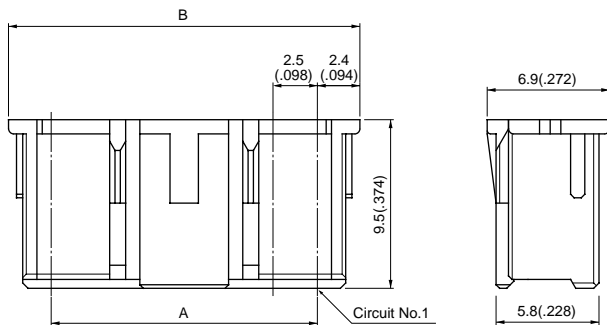
Model No.	Applicable wire			Q'ty / reel
	mm <sup>2</sup>	AWG#	Insulation O.D. mm(in.)	
<b>BXA-001T-P0.6</b>	0.08 to 0.33	28 to 22	1.2 to 1.9(.047 to .075)	8,000
<b>BXA- 01T-P0.6</b>	0.22 to 0.5	24 to 20	1.5 to 1.9(.059 to .075)	8,000
<b>BXA-001T-P0.6L</b>	0.13 to 0.33	26 to 22	1.3 to 1.7(.051 to .067)	8,000

### Material and Finish

Phosphor bronze, tin-plated

## Housing

### <Standard type>

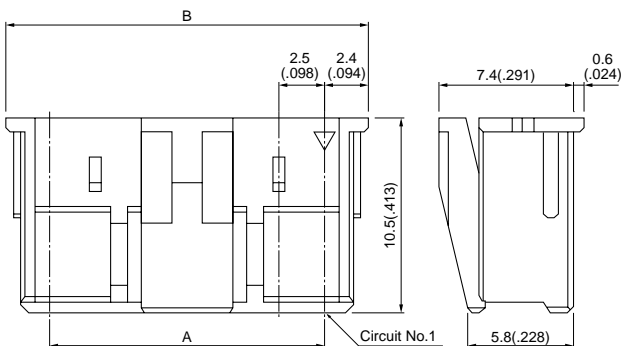


Cir- cuits	Model No.		Dimensions mm(in.)		Q'ty / bag	
	Standard type	Retainer mountable type	A	B	Standard type	Retainer mountable type
2	<b>XAP-02V-1</b>	<b>XARP-02V</b>	2.5( .098)	7.3( .287)	1,000	1,000
3	<b>XAP-03V-1</b>	<b>XARP-03V</b>	5.0( .197)	9.8( .386)	1,000	1,000
4	<b>XAP-04V-1</b>	<b>XARP-04V</b>	7.5( .295)	12.3( .484)	1,000	1,000
5	<b>XAP-05V-1</b>	<b>XARP-05V</b>	10.0( .394)	14.8( .583)	1,000	1,000
6	<b>XAP-06V-1</b>	<b>XARP-06V</b>	12.5( .492)	17.3( .681)	1,000	1,000
7	<b>XAP-07V-1</b>	<b>XARP-07V</b>	15.0( .591)	19.8( .780)	1,000	1,000
8	<b>XAP-08V-1</b>	<b>XARP-08V</b>	17.5( .689)	22.3( .878)	1,000	1,000
9	<b>XAP-09V-1</b>	<b>XARP-09V</b>	20.0( .787)	24.8( .976)	1,000	1,000
10	<b>XAP-10V-1</b>	<b>XARP-10V</b>	22.5( .886)	27.3(1.075)	1,000	1,000
11	<b>XAP-11V-1</b>	<b>XARP-11V</b>	25.0( .984)	29.8(1.173)	1,000	1,000
12	<b>XAP-12V-1</b>	<b>XARP-12V</b>	27.5(1.083)	32.3(1.272)	1,000	1,000
13	<b>XAP-13V-1</b>	<b>XARP-13V</b>	30.0(1.181)	34.8(1.370)	1,000	1,000
14	<b>XAP-14V-1</b>	<b>XARP-14V</b>	32.5(1.280)	37.3(1.469)	500	1,000
15	<b>XAP-15V-1</b>	<b>XARP-15V</b>	35.0(1.378)	39.8(1.567)	500	1,000
20	<b>XAP-20V-1</b>	—	47.5(1.870)	52.3(2.059)	500	—

### Material

Nylon 66, UL94V-0, natural (white)

### <Retainer mountable type>



## X-ON Electronics

Largest Supplier of Electrical and Electronic Components

*Click to view similar products for [jst manufacturer](#):*

Other Similar products are found below :

[GS3-0.5](#) [GS8-6](#) [B3B-ZR](#) [B4B-ZR](#) [B5B-XH-A](#) [B5B-ZR](#) [B6B-ZR-SM4-TF](#) [B7B-XH-A](#) [B8B-XH-A](#) [B8B-ZR](#) [BM02B-SRSS-TB](#) [BM06B-SRSS-TB](#) [BM10B-SRSS-TB](#) [FVGS5-6](#) [B2B-ZR-SM4-TF](#) [B34B-PHDSS-B\(LF\)\(SN\)](#) [B3B-ZR-SM4-TF](#) [B5B-ZR-SM4-TF](#) [B6B-XH-A](#) [B7B-ZR-SM4-TF](#) [B8B-ZR-SM4-TF](#) [B8PS-VH](#) [BM04B-SRSS-TB](#) [BM05B-SRSS-TB](#) [IDH-KR-12](#) [10HR-4K](#) [WC-ZE2426](#) [WC-691](#) [FVDDF5.5-375A \(LF\)](#) [FVGS12-6 \(LF\)](#) [FVWS2-S3.3 \(LF\)](#) [FVWS5.5-5 \(LF\)](#) [B6PS-VH\(LF\)\(SN\)](#) [FNGS12-6](#) [TWE0.5-8](#) [FVGS4-1 \(LF\)](#) [WC-GVH2630](#) [WC-PUD2](#) [S10B-PH-SM4-TB\(LF\)\(SN\)](#) [B2B-EH-A-TW \(LF\)\(SN\)](#) [B4B-EH-A-TW \(LF\)\(SN\)](#) [B4B-XH-TW \(LF\)\(SN\)](#) [B9B-XH-A](#) [BM02B-GHS-TBT](#) [BM03B-GHS-TBT](#) [BM04B-GHS-TBT](#) [BM06B-GHS-TBT](#) [BM08B-GHS-TBT](#) [BM10B-GHS-TBT](#) [10FPZ-SM-TF\(LF\)\(SN\)](#)