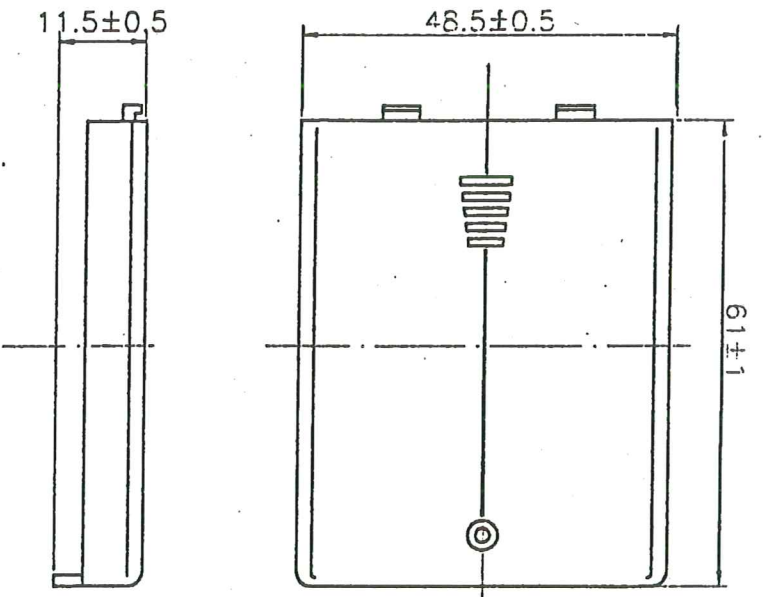


BOTTOM

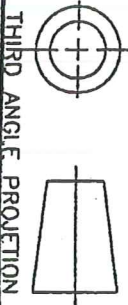


COVER

SPECIFICATION

- (1) ITEM NO.: SBH-441AS
- (2) WIRE: UL1007 AWC#26
BLACK & RED 1.50MM±0.5MM
STRIP & TIN 5MM±1MM
- (3) MATERIAL: ABS RESIN, BLACK COLOR
- (4) SPRING: 0.6MM 65C SPRING WIRE
- (5) WITH SWITCH
- (6) ADD INSIDE COVER

3			
2			
1			
NO.	MODIFICATION	DATE	



THIRD ANGLE PROJECTION

NAME	BATTERY HOLDER	SEH-441AS
SCALE	1:1	
UNIT	MM	
MAT'L	ABS	
DATE	JUNE.24.2000	
APPD.	<i>Yuhuiyin</i>	
CHKD.	<i>Huangyongling</i>	
DWN.	LING	
DR NO.	S4410AS-0600	



X-ON Electronics

Largest Supplier of Electrical and Electronic Components

Click to view similar products for [pro power manufacturer](#):

Other Similar products are found below :

[CPR400 CANISTER PACK](#) [27/7/.1X2 50](#) [JY-1250RB](#) [KS24N](#) [PVS-024-1100-BLK](#) [PVI-S05-1100-BLK](#) [PVC TAPE 1933Y](#) [RB1804](#)
[CTFC12-12](#) [PP7102](#) [PPCY4C1.00 100M](#) [PP14791](#) [PP001103](#) [PP001097](#) [PP001091](#) [PP001061](#) [PP001059](#) [PP000953](#) [PP000945](#) [PP001320](#)
[PP000889](#) [PP001225](#) [PP001175](#) [PP000649](#) [PP000501](#) [PP001060](#) [PP000486](#) [PP001054](#) [PP000439](#) [PP000389](#) [PP000364](#) [PP000284](#)
[PP000283](#) [PP000244](#) [PP000708](#) [PP000205](#) [PP000180](#) [PP000672](#) [PP000173](#) [PP000630](#) [PP000088](#) [PP000466](#) [PP000454](#) [PP000024](#)
[PP000135](#) [CTFCS150-18U](#) [PP000085](#) [PP000025](#) [PP000021](#) [RG6UTWINBLK](#)