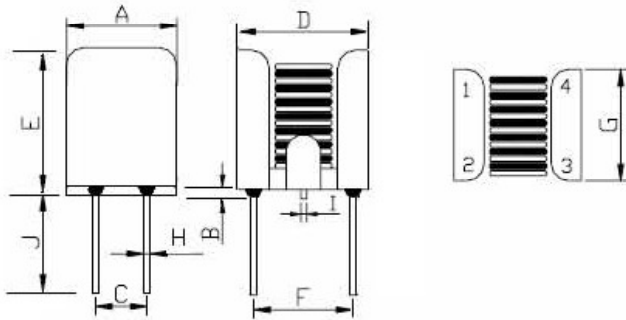


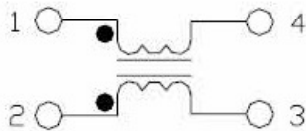
Specification For SBC75-16

DIMENSIONS



A: 6.4 Max	mm
B: 1.3 Max	mm
C: 2.5±0.3	mm
D: 7.5 Max	mm
E: 9.0 Max	mm
F: 5.0±0.5	mm
G: 6.4 Max	mm
H: φ 0.6±0.1	mm
I: 1.25±0.5	mm
J: 3.5±1.0	mm

SCHEMATIC



ELECTRICAL SPECIFICATIONS

TEST INSTRUMENTS

L : CH1062A LCZ METER (or equivalent)

RDC : CHROMA MODEL 16502 MILLIOHM METER (or equivalent)

- 1 Temperature rise +40°C Max.
- 2 Ambient temperature +60°C Max.
- 3 Operate temperature range -25°C ~ +70°C
(Including self temp. rise)
- 4 Storage temperature range -25°C ~ +70°C

Inductance L(μH)	Test Frequency	Resistance RDC(mΩ)Max.	Insulation Resistance (MΩ) Min.	Rated Voltage Vdc(V) Max.	Rated current Max (mA)
16±50%	1kHz/0.25V	35	10	50	500

X-ON Electronics

Largest Supplier of Electrical and Electronic Components

Click to view similar products for [Common Mode Filters / Chokes](#) category:

Click to view products by [MEC Switches](#) manufacturer:

Other Similar products are found below :

[74279408](#) [8109-RC](#) [8121-RC](#) [PE-62911NL](#) [PE-64683](#) [RD5122-6-9M6](#) [RD6137-6-7M5](#) [RD8147-16-3M0](#) [B82722A2801N020](#)
[B82723A2802N001](#) [B82723J2802N001](#) [B82726S2183N020](#) [T8114NLT](#) [RD5122-10-6M0](#) [RD7147-25-0M7](#) [B82724J2502U040](#)
[B82725S2103N004](#) [B82731M2401A033](#) [B82792C0506N365](#) [IND-0110](#) [CMC-03](#) [8117-RC](#) [PE-67531](#) [B82732R2601B30](#)
[B82794C0686N465](#) [2752041447](#) [2752045447](#) [CMS3-11-R](#) [23Z109SMNL-T](#) [009968H](#) [014660H](#) [057966E](#) [CM9900-224](#) [CPFC74NP-](#)
[PS01H2A30](#) [CPFC805NP-100M05](#) [EXC-24CD121U](#) [EXC-24CD201U](#) [EXC-24CD600U](#) [B82723A2602N001](#) [B82730U3162A020](#)
[B82730U3951A020](#) [DKFP-6248-0102](#) [DKFP-6248-02D5](#) [DKFP-6248-D504](#) [7448640395](#) [ELF-14M080E](#) [ELF-18D214](#) [ELF-18D217](#) [ELF-](#)
[18D218](#) [ELF-18D227F](#)