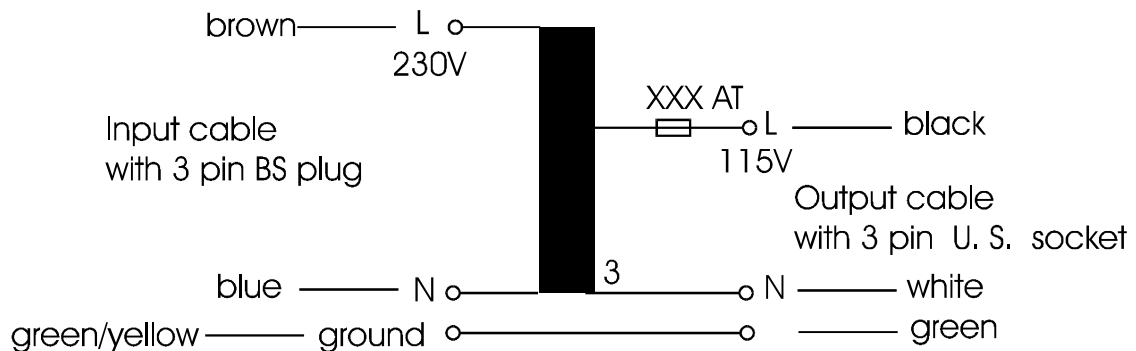


**Product**                      Auto Transformer                      **Type No.**                      SAT 200

**Technical Details**

Safety Standards	VDE 0570, EN 61558-1 with EN 61558-2-13
Designated Voltage	Input: 230Vac
Designated Voltage	Output: 115Vac
Designated Current	Output: 1,74Aac
Designated Frequency	50-60Hz.
Protection Index	IP 20
Protection Class	I
Insulation Class	A (105°C)
Ambient Temperature	Max. 40°C
Short-Circuit Protection	Short-circuit-proof
Protection Device	Fuse-Link 5x20mm 1,6AT in output circuit
Input Connector	Approx. 2m flexible 3 core cable with a BS 1363 three pin plug
Output Connector	Approx. 1m flexible 3 core cable with USA 15A/125V three pin socket
Construction	Plastic enclosure
Weight	approx. 2,361Kg

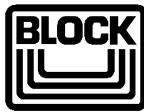

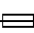
**Schematic Plan**



**Description**

Short-circuit-proof auto transformer fully encapsulated in plastic enclosure.  
Integrated fuse protection against short circuit and overload.  
No isolation from mains.

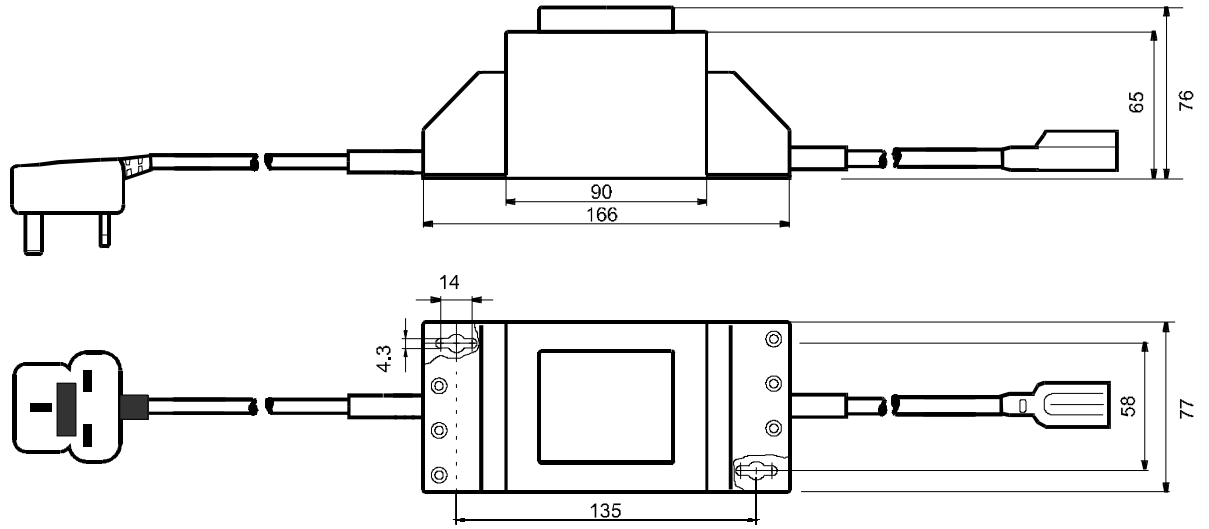
**Marking:**

	<b>SAT 200</b>
www.block-trafo.de	200VA
Autotransformer	50-60Hz
Spartransformator	
VDE 0570/EN 61558	ta.40°C Cl.A IP 20
Input:	Output:
230V - 0,92A	115V - 1,74A  1,6AT
▽ This Transformer does not provide isolation from mains voltage ▽ ▽ Der Transformator besitzt keine galvanische Trennung zum Netz ▽	

**Approvals:**

-

**Dimensions**



## X-ON Electronics

Largest Supplier of Electrical and Electronic Components

*Click to view similar products for [block manufacturer](#):*

Other Similar products are found below :

[PVSB 400/24-20](#) [RKD 120/2X24](#) [AIM5.0/2.5](#) [VB1.5/2/24](#) [STEU160/48](#) [TIM300](#) [AVB1.0/2/12](#) [FL4/18](#) [AVB2.3/2/12](#) [FL10/15](#) [FL6/24](#)  
[FL24/6](#) [STEU320/23](#) [STEU250/48](#) [STEU160/23](#) [LR3 48-3/80](#) [LR3 48-5/16](#) [PC-0148-100-0](#) [PM-0112-040-0](#) [PM-0748-400-0](#) [PT 7.5/2/9](#)  
[USTE100/2X12](#) [FL14/6](#) [FL52/12](#) [GNC24-2.5](#) [DCT24-1.5](#) [VB2.3/2/9](#) [VB 1.5/2/8](#) [SIM100](#) [RKD 100/2X15](#) [LR3 48-5/80](#) [LR3 48-5/90](#) [PM-](#)  
[0112-070-0](#) [PM-0148-020-0](#) [EB-1824-010-0](#) [USTE1000/2X115](#) [FL14/18](#) [FL6/6](#) [VB 0.35/1/15](#) [PC-0324-400-0](#) [STEU250/23](#) [AIM3.2/1.6](#)  
[AVB3.2/2/12](#) [FL10/12](#) [FL14/15](#) [FL8/6](#) [FL8/9](#) [LR3 48-3/90](#) [PC-0112-150-0](#) [EB-2724-100-0](#)