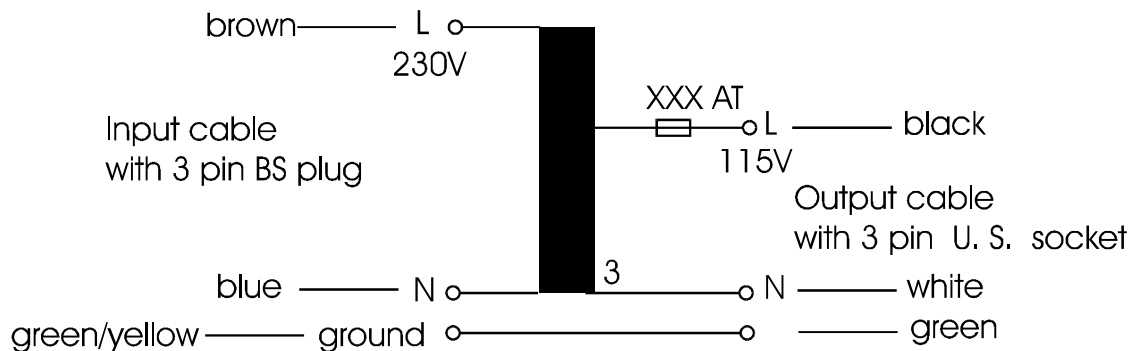


Product Auto Transformer **Type No.** SAT 100

Technical Details

Safety Standards	VDE 0570, EN 61558-1 with EN 61558-2-13
Designated Voltage	Input: 230Vac
Designated Voltage	Output: 115Vac
Designated Current	Output: 0,869Aac
Designated Frequency	50-60Hz.
Protection Index	IP 20
Protection Class	I
Insulation Class	A (105°C)
Ambient Temperature	Max. 40°C
Short-Circuit Protection	Short-circuit-proof
Protection Device	Fuse-Link 5x20mm 0,8AT in output circuit
Input Connector	Approx. 2m flexible 3 core cable with a BS 1363 three pin plug
Output Connector	Approx. 1m flexible 3 core cable with USA 15A/125V three pin socket
Construction	Plastic enclosure
Weight	approx. 1,9Kg

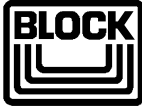



Schematic Plan



Description

Short-circuit-proof auto transformer fully encapsulated in plastic enclosure.
 Integrated fuse protection against short circuit and overload.
 No isolation from mains.

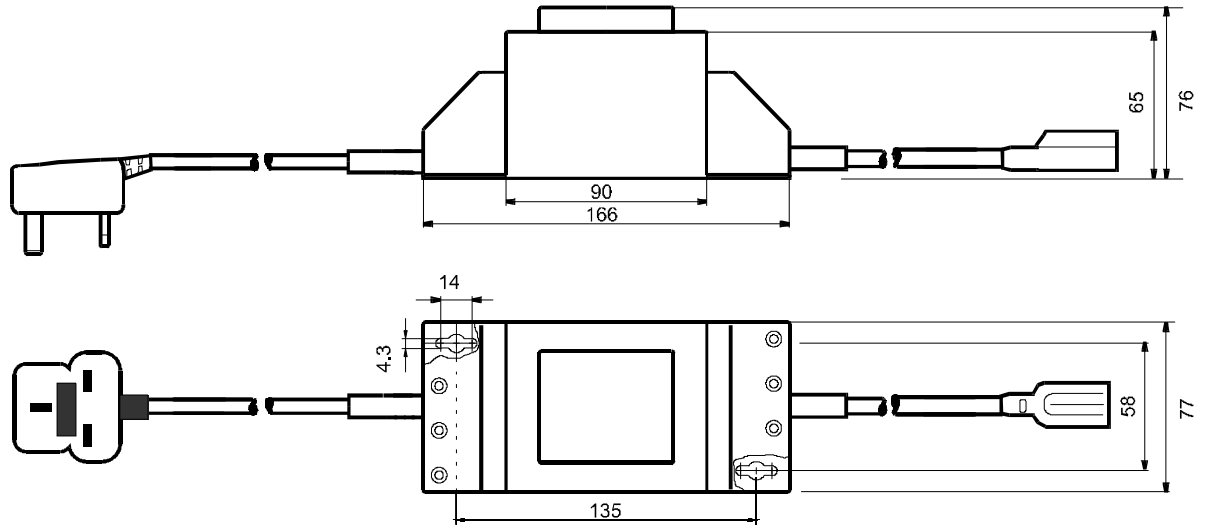
Marking:

	SAT 100	
	Autotransformer	100VA
	Spartransformator	50-60Hz
www.block-trafo.de	ta 40°C Cl.A	IP 20
 VDE 0570 / EN 61558		
Input:	Output:	
230V - 0,46Aac	115V - 0,87Aac  0,8AT	
⚠ This Transformer does not provide isolation from mains voltage ⚠ ⚠ Der Transformator besitzt keine galvanische Trennung zum Netz ⚠		

Approvals:

-

Dimensions



X-ON Electronics

Largest Supplier of Electrical and Electronic Components

Click to view similar products for [block manufacturer](#):

Other Similar products are found below :

[PVSB 400/24-20](#) [RKD 120/2X24](#) [AIM5.0/2.5](#) [VB1.5/2/24](#) [STEU160/48](#) [TIM300](#) [AVB1.0/2/12](#) [FL4/18](#) [AVB2.3/2/12](#) [FL10/15](#) [FL6/24](#)
[FL24/6](#) [STEU320/23](#) [STEU250/48](#) [STEU160/23](#) [LR3 48-3/80](#) [LR3 48-5/16](#) [PC-0148-100-0](#) [PM-0112-040-0](#) [PM-0748-400-0](#) [PT 7.5/2/9](#)
[USTE100/2X12](#) [FL14/6](#) [FL52/12](#) [GNC24-2.5](#) [DCT24-1.5](#) [VB2.3/2/9](#) [VB 1.5/2/8](#) [SIM100](#) [RKD 100/2X15](#) [LR3 48-5/80](#) [LR3 48-5/90](#) [PM-](#)
[0112-070-0](#) [PM-0148-020-0](#) [EB-1824-010-0](#) [USTE1000/2X115](#) [FL14/18](#) [FL6/6](#) [VB 0.35/1/15](#) [PC-0324-400-0](#) [STEU250/23](#) [AIM3.2/1.6](#)
[AVB3.2/2/12](#) [FL10/12](#) [FL14/15](#) [FL8/6](#) [FL8/9](#) [LR3 48-3/90](#) [PC-0112-150-0](#) [EB-2724-100-0](#)