

Product card: DRS ARCA 405021



Sample photo

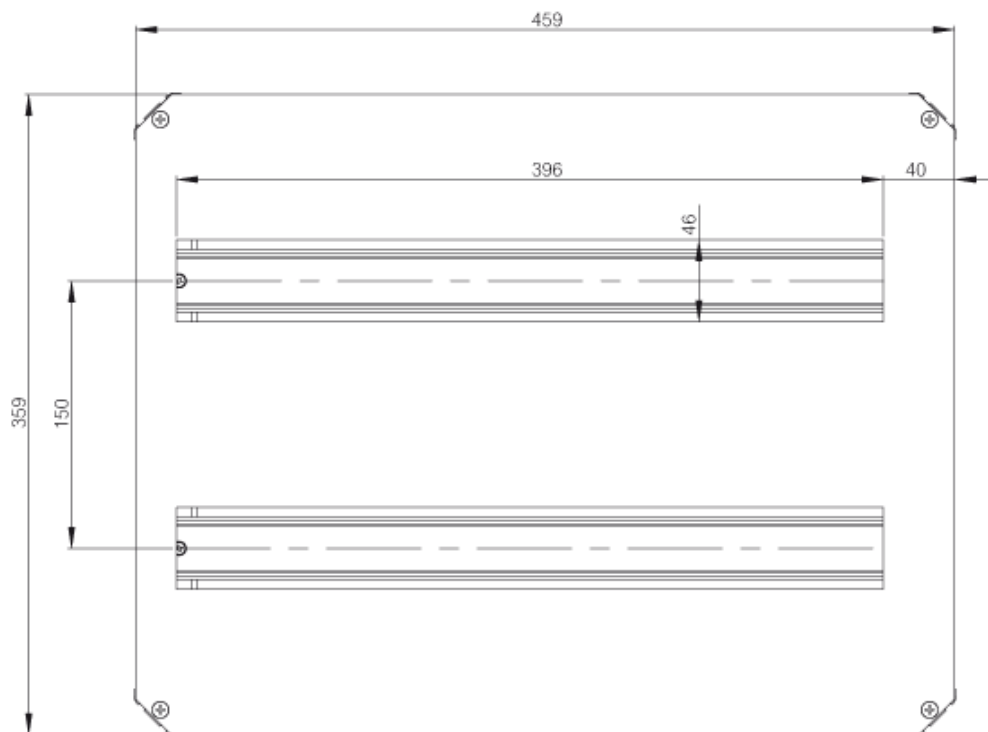
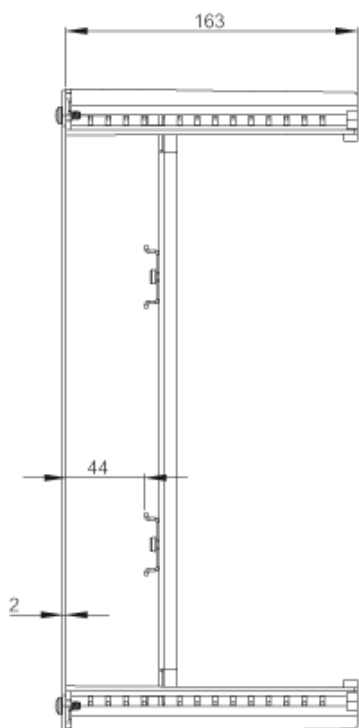
Product nbr: 8120796
Description: DIN rail frame set
Remarks: 2 rows x 22 modules,
for size 400x500x210
Package: 1
Unit: PCS
Product group:
EAN: 6418074083043
SSTL number: 3423889
Electric No. Denmark: 8212094893
Electric No. Sweden: 2500199

Product is connected to following catalogs:

Fibox Enclosures : ARCA IEC : ARCA 4050

Fibox Enclosures : ARCA IEC : ARCA ACCESSORIES

Fibox Enclosures : : ARCA ACCESSORIES



X-ON Electronics

Largest Supplier of Electrical and Electronic Components

Click to view similar products for [fibox manufacturer](#):

Other Similar products are found below :

[MPS ARCA 5040](#) [PCM 175/75 T](#) [ABQ3 364015](#) [ABS 150/60 HG](#) [ABS 175/60 HG](#) [ABS 175/75 HG](#) [ABS F 65 G](#) [ARCA 403015](#) [EKMVT](#)
[CAB P 302017](#) [CAB PC 303018 G3B](#) [CAB PCQ 302017 T](#) [9822003](#) [ABS 150/125 HG](#) [ABS 150/75 HG](#) [ABS 175/100HG](#) [ABS 95/75 HG](#)
[ABS F 85 G](#) [PCT 081206](#) [ARCA 302015](#) [PC 5628 13 T](#) [TAM 090706 MC](#) [ARCA 406021](#) [MP 6040](#) [ARCA 405021](#) [ARCA 604021](#) [ARCA](#)
[806030](#) [5330360](#) [EKOE 130 G](#) [2539543](#) [DRS ARCA 403015](#) [DRS ARCA 304021](#) [DRS ARCA 203015](#) [PC 100/125 HG](#) [PC 100/75 HT](#) [PC](#)
[300/150 ZG](#) [PCM 175/150 G](#) [PCM 125/100 G](#) [PC 125/125 HG](#) [ABS D 65 G](#) [7811060](#) [7811130](#) [ALN 121208](#) [ARCA 403021N](#) [7094220](#)
[7094450](#) [PC 1919 13 T-2FSH](#) [PC 200/150 HT](#) [PCM 175/100 T](#) [PCT 121210](#)