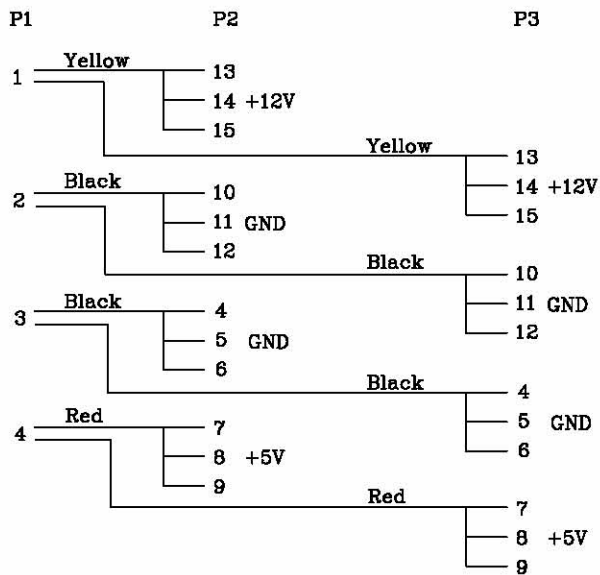


WIRE CONNECTION:



- 100% OPEN / SHORT / INSULATING TEST
- INSULATION TEST: 2MΩ

COMPONENTS	DESCRIPTION	Q'TY
1	15Pin Power Insulator :PBT UL94V-0 ,Black , Contact :Phosphor Bronze	2
2	Power Plug 4P Male	1
3	CABLE 1007 20AWG (Color: BLACK X4 ,YELLOW X2 , RED X2) L : 140mm	8
4	HOOD PVC Molded Color: Black	2

2		
1		
NO.	DATE	MODIFICATION
Rotronic Co., Ltd. P/N: 11.03.1050		APPROVED BY: _____ DATE: _____ CHECKED BY: _____ DATE: _____
CUSTOMER P/N: _____ DESCRIPTION:		SALES: _____ DATE: _____ NAME: _____
Serial ATA Receptacle 15Pin To Power Cable L : 16CM		SCALE: X:1 UNIT: mm VERSION: A
DRAWN BY: 陳政豐 2003.07.09		DRAWING NO: 9029-0005-0016-02

X-ON Electronics

Largest Supplier of Electrical and Electronic Components

Click to view similar products for [USB Cables / IEEE 1394 Cables category](#):

Click to view products by [Roline manufacturer](#):

Other Similar products are found below :

[68768-0173](#) [FNY-W6003-01](#) [88764-0800](#) [13805532](#) [148700-1](#) [17-200621](#) [17-250051P](#) [954](#) [AC102012-2](#) [IP-USB1\(C10\)S-RW](#)
[CABLE/RTP/USB/DT](#) [0847290003](#) [10115240-12200LF](#) [RS232-GTD](#) [USBFTVX2SA2N03A](#) [USBFTV2SA2N03A](#) [1689404-1](#) [FTP-](#)
[629Y401](#) [FTP-628Y402](#) [943301-001](#) [FNY-W6022](#) [FNY-W6003-03](#) [1310-1015-05](#) [1310-1018-04](#) [1310-1019-04](#) [0887283402](#) [UA-](#)
[30AMFM-SL7B02](#) [UA-30AMFM-SL7B01](#) [UA-30AFM-LD7B03](#) [UA-30AMFM-SL7B03](#) [USBAPSCC7202A](#) [UES-1001A160](#) [UES-](#)
[1003A160](#) [USBFTVX7SA2N20A](#) [USBFTVX2SA2N20A](#) [USBFTV2PEMSA2N10A](#) [FTP-629Y602](#) [USBCAMCM100](#) [USB A/F*2 to 2.54](#)
[2*5P-SH L=400mm](#) [EP-CBUSB10P2FLT](#) [1310-1033-01](#) [1310-1037-04](#) [ASR-USB](#) [68784-0075](#) [17-241361](#) [17-230471](#) [217B-BC02](#) [USB-29](#)
[19800-010500-200-RS](#) [USB+MINI DIN 6P WITH BKT](#)