

A	REV	A4	UNIT	MM	SHEET	1/1	SCALE	11.03.1565	11.03.1565
FIRST EDITION		C.N. DATE		DESCRIPTION		REV ECR		PART NO.	
A		27/01/11		8.4.11		11.03.1565		11.03.1565	
A		27/01/11		8.4.11		11.03.1565		11.03.1565	

**Rotronic Co., Ltd.**

ROLINE Internal SATA 6.0 Gb/s Cable, angled, 1.0m

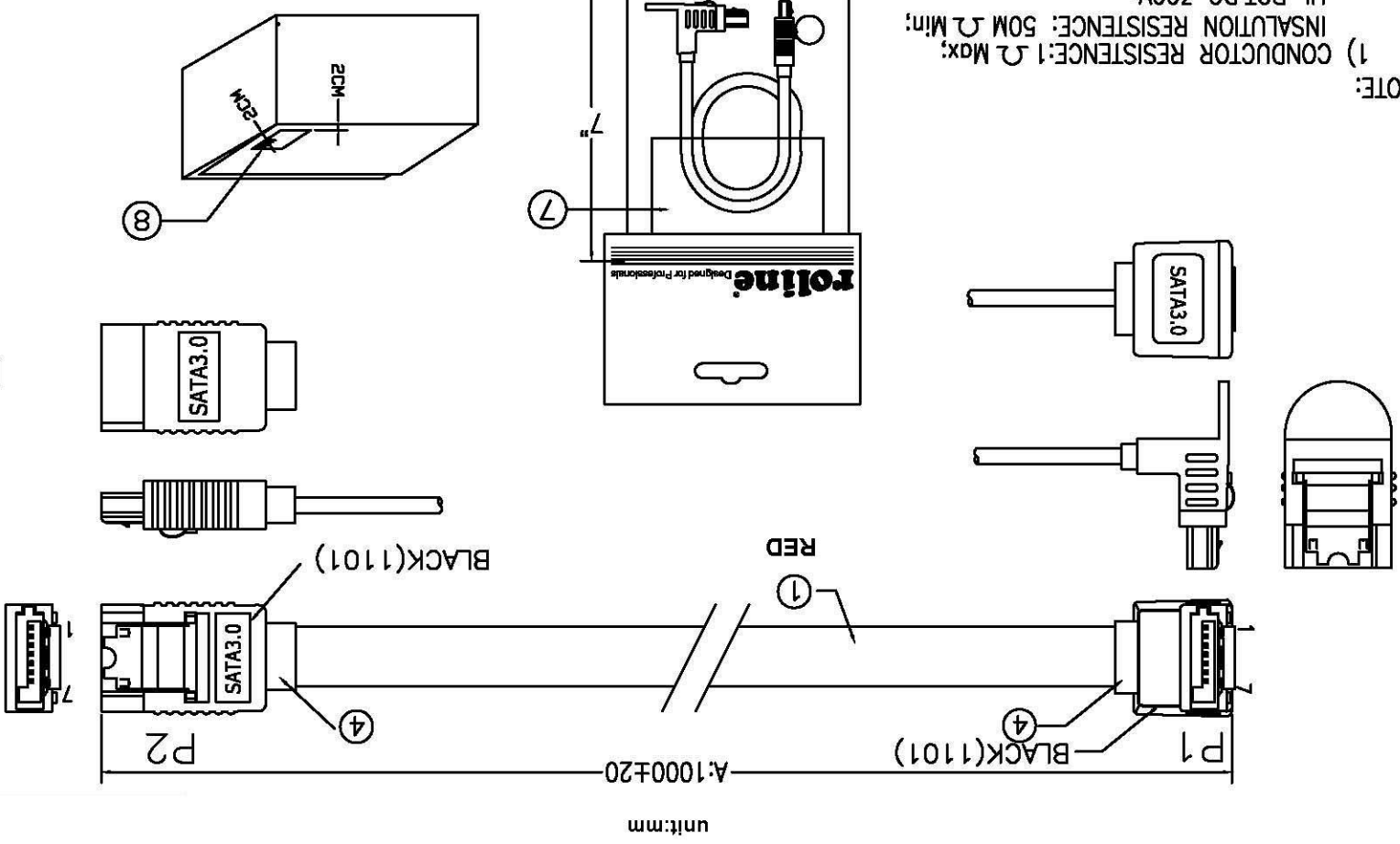
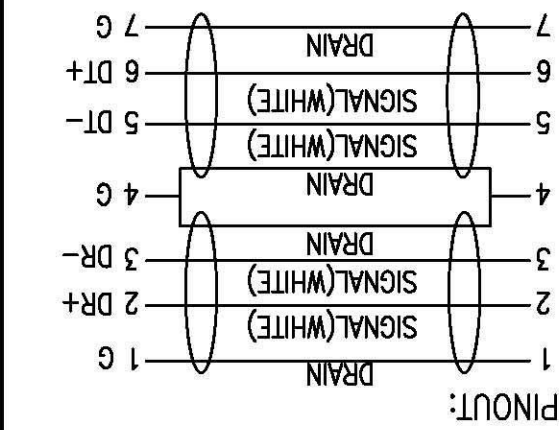
150.0mm	FINISH
80.01 TO 150.0mm	MATERIAL
30.01 TO 80.0mm	DR.
0.00 TO 30.0mm	CHKD.

150.0mm	FINISH
80.01 TO 150.0mm	MATERIAL
30.01 TO 80.0mm	DR.
0.00 TO 30.0mm	CHKD.

1	SATA 3.0(2C*26AWG+AL+2D)*2C OD:2.2*7.6MM RED 1000MM RoHS
2	SATA 7PIN CONNECTOR BLACK PBT TERMINAL PLATED GOLD 3U"
3	OUTER JACKET 45Pa PVC BLACK(1101) RoHS
4	INNER JACKET PE RoHS

2) RoHS COMPLIANT.  
 3) 1PCS/PE BAG+HEADER PAPER+LABEL(7).  
 4) 25PCS/INNER BOX+LABEL(8).  
 5) 2PCS INTO A OUTER BOX.  
 DIE NO.: P1 0Z07105 P2 0Z07101  
 SHORT AND OPEN 100% TESTING  
 HI-POT:DC 300V;  
 INSULATION RESISTANCE: 50M Ω Min;  
 CONDUCTOR RESISTANCE: 1 Ω Max;

NOTE:



unit:mm

## X-ON Electronics

Largest Supplier of Electrical and Electronic Components

*Click to view similar products for [USB Cables / IEEE 1394 Cables category](#):*

*Click to view products by [Roline manufacturer](#):*

Other Similar products are found below :

[68768-0173](#) [FNY-W6003-01](#) [88764-0800](#) [13805532](#) [148700-1](#) [17-200621](#) [17-250051P](#) [954](#) [AC102012-2](#) [IP-USB1\(C10\)S-RW](#)  
[CABLE/RTP/USB/DT](#) [0847290003](#) [10115240-12200LF](#) [RS232-GTD](#) [USBFTVX2SA2N03A](#) [USBFTV2SA2N03A](#) [1689404-1](#) [FTP-](#)  
[629Y401](#) [FTP-628Y402](#) [943301-001](#) [FNY-W6022](#) [FNY-W6003-03](#) [1310-1015-05](#) [1310-1018-04](#) [1310-1019-04](#) [0887283402](#) [UA-](#)  
[30AMFM-SL7B02](#) [UA-30AMFM-SL7B01](#) [UA-30AFM-LD7B03](#) [UA-30AMFM-SL7B03](#) [USBAPSCC7202A](#) [UES-1001A160](#) [UES-](#)  
[1003A160](#) [USBFTVX7SA2N20A](#) [USBFTVX2SA2N20A](#) [USBFTV2PEMSA2N10A](#) [FTP-629Y602](#) [USBCAMCM100](#) [USB A/F\\*2 to 2.54](#)  
[2\\*5P-SH L=400mm](#) [EP-CBUSB10P2FLT](#) [1310-1033-01](#) [1310-1037-04](#) [ASR-USB](#) [68784-0075](#) [17-241361](#) [17-230471](#) [217B-BC02](#) [USB-29](#)  
[19800-010500-200-RS](#) [USB+MINI DIN 6P WITH BKT](#)