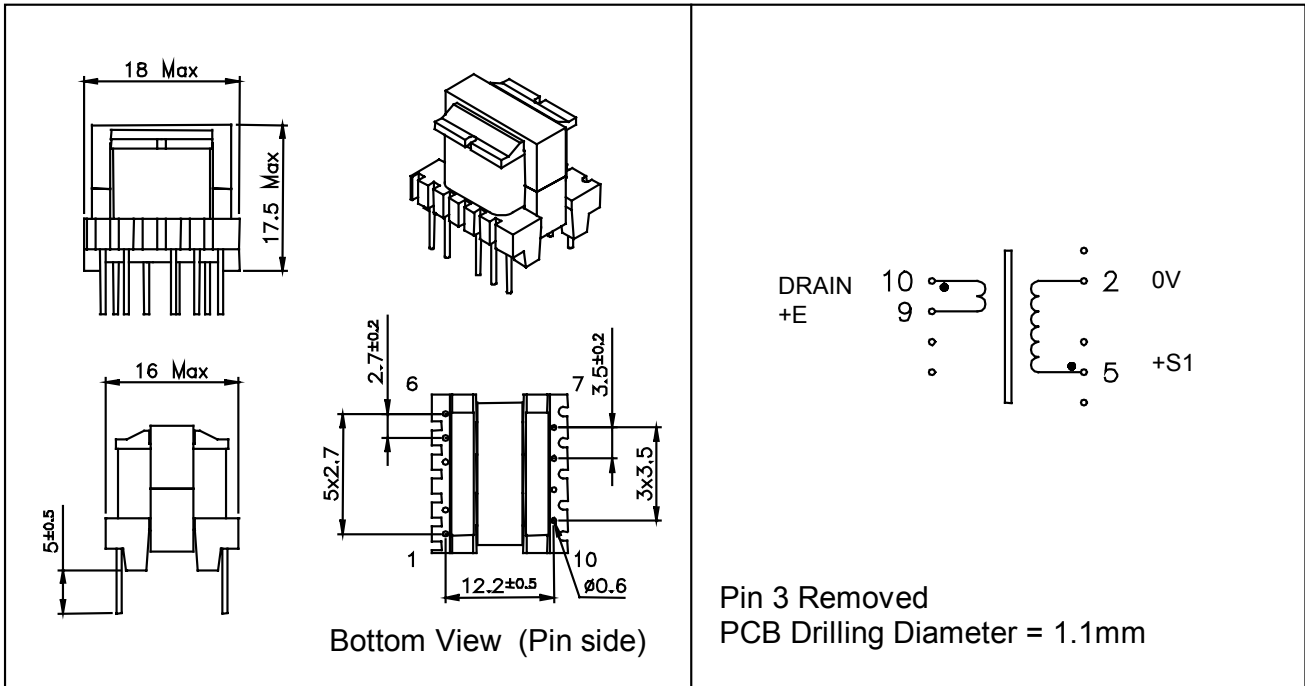


SIZE E16 - SINGLE OUTPUT: 5 or 12v - TRANSFORMER FOR TINYSWITCH

Primary / Secondary Insulation $\geq 4000V$
 Creepage distance Primary / Secondary $\geq 6mm$
 Ambient temperature $< 60^{\circ}C$
 Construction conforms to IEC950, IEC335, IEC61558 for reinforced insulation
 Exclusively uses UL94-V0 listed materials



MYRRA P / N	Output Power maximum	Windings					
			Pins	Turns	Voltage	Current maximum	Inductance (+/-10%)
74094	9 w	Pri	10 – 9	135	55 – 100 (VOR)	0.48 Apeak	2100µH
		S1	5 – 2	9	3.3 – 6 Vdc	1.5 Adc	
74095	9 w	Pri	10 – 9	135	65 – 125 (VOR)	0.48 Apeak	2100µH
		S1	5 – 2	17	7.5 – 15 Vdc	0.9 Adc	

Examples of application with Integrated Circuits :

MYRRA P / N	Control IC Manufacturer	Control IC P / N	Input voltage	Power	Frequency
74094	Power Integrations	TNY255	85 - 265Vrms	4.2w	44kHz
	Power Integrations	TNY264	85 - 265Vrms	5w	132kHz
	Power Integrations	TNY266	85 - 265Vrms	9w	132kHz
74095	Power Integrations	TNY255	85 - 265Vrms	5w	44kHz
	Power Integrations	TNY264	85 - 265Vrms	5w	132kHz
	Power Integrations	TNY266	85 - 265Vrms	9w	132kHz

X-ON Electronics

Largest Supplier of Electrical and Electronic Components

Click to view similar products for [myrra manufacturer](#):

Other Similar products are found below :

[47212](#) [47254](#) [44678](#) [47216](#) [47133](#) [47124](#) [44381](#) [44697](#) [44376](#) [47153](#) [47121](#) [44379](#) [74095](#) [47210](#) [45051](#) [44307](#) [44441](#) [47201](#) [45068](#)
[44301](#) [44193](#) [44320](#) [44373](#) [45066](#) [47136](#) [47152](#) [47206](#) [44375](#) [45035](#) [44699](#) [44275](#) [45039](#) [45029](#) [44129](#) [44235](#) [47151](#) [48021](#) [44660](#)
[45037](#) [45049](#) [45069](#) [45074](#) [44302](#) [74060](#) [44382](#) [44060](#) [44132](#) [44248](#) [44278](#) [44378](#)