

THIS DRAWING IS UNPUBLISHED.

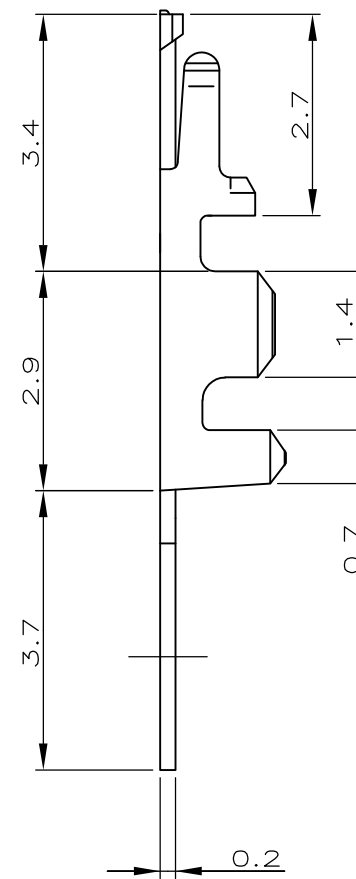
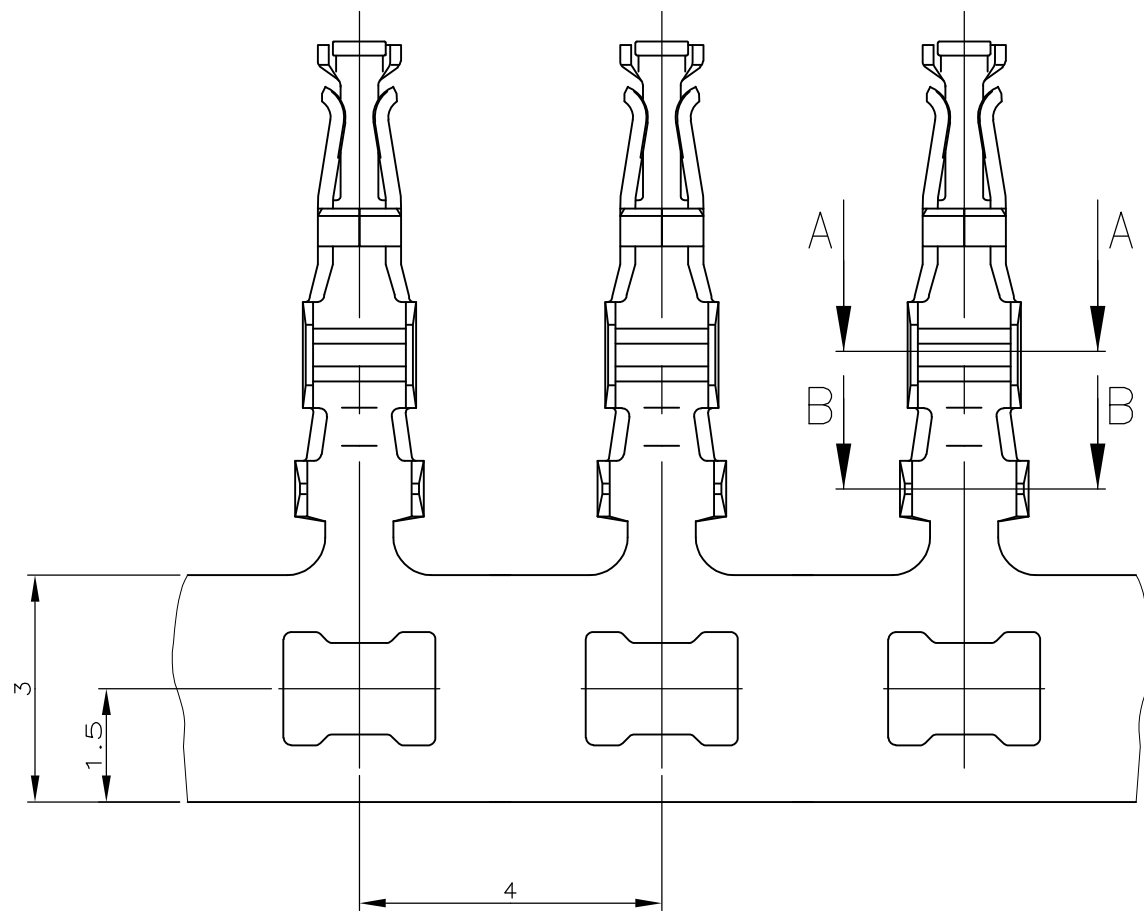
RELEASED FOR PUBLICATION

ALL RIGHTS RESERVED.

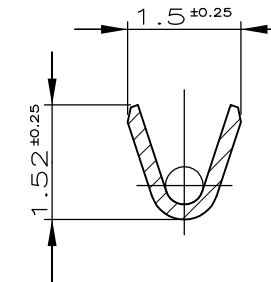
© COPYRIGHT - By -

VERWENDET FÜR 3

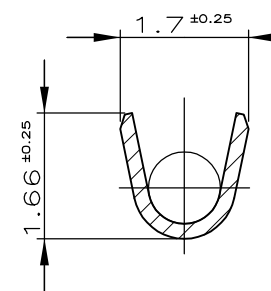
LOC	DIST	REVISIONS			
P	LTR	DESCRIPTION	DATE	DWN	APVD
A1	-				
	A3	Obsolescence of P/N 969047-4	31JUL2013	SMT	RP



SECTION "A"- "A"
AWG 28-24: (0.08-0.22)mm²



SECTION "B"- "B"
MAX ISO Ø 1.0



BEMERKUNGEN:

1. STECKBEREICH: 0.8µm Au ÜBER 1.27µm Ni
CRIMPBereich: VERZINNT

2. AWG 28-24
ISO-Ø max 1.0

3. PASSEND ZU BUCHSENgehÄUSE: PN 964 976

4. VERARBEITUNGSSPEZIFIKATION 114-18172
PRODUKTSPEZIFIKATION 108-18544

ZEICHNUNG GÜLTIG AB KW 19/97..

PROPOSAL-NR.	BENENNUNG EINZELTEIL	WERKSTOFF	OBERFLÄCHE FARBE
969 047-8	CRIMPKONTAKT FÜR ANSCHLAGMASCHINE	CuNiSi	PLAIN/BLANK
969 047-7	CRIMPKONTAKT FÜR HANDZANGE	CuNiSi	PLAIN/BLANK
969 047-4	CRIMPKONTAKT FÜR HANDZANGE	CuNiSi	1
969 047-3	CRIMPKONTAKT FÜR ANSCHLAGMASCHINE	CuNiSi	1

THIS DRAWING IS A CONTROLLED DOCUMENT.	
DIMENSIONS: mm	TOLERANCES UNLESS OTHERWISE SPECIFIED: DIN ISO 8015 DIN ISO 2768-mk
	0 PLC ± - 1 PLC ± - 2 PLC ± - 3 PLC ± - 4 PLC ± - ANGLES ± -
MATERIAL SEE TABLE	FINISH SEE TABLE

DWN F.REICHARDT 17-APR-96	TE Connectivity			
CHK M.SCHAARSCHMIDT				
APVD -	NAME AMPMODU 2mm RASTER, CRIMPKONTAKT			
PRODUCT SPEC -	SIZE A3	CAGE CODE 00779	DRAWING NO C-969047	RESTRICTED TO -
APPLICATION SPEC -	CUSTOMER DRAWING		SCALE 10:1	SHEET 1 OF 1
WEIGHT -	REV A3			

X-ON Electronics

Largest Supplier of Electrical and Electronic Components

Click to view similar products for [Headers & Wire Housings](#) category:

Click to view products by [TE Connectivity](#) manufacturer:

Other Similar products are found below :

[95000-104TRLF](#) [10135584-644402LF](#) [DF62W-EP2022PCA](#) [95000-106TRLF](#) [DF62W-2022SCA](#) [DF62W-EP2022PC](#) [2203348](#) [DF62W-2022SC](#) [1084018](#) [1029039](#) [1084017](#) [802-10-012-10-002000](#) [1112640](#) [1112639](#) [891-007-9SS-BST1T](#) [000-34000](#) [0008550134](#) [0009482033](#) [0009507031](#) [57102-F02-18ULF](#) [57102-S06-03LF](#) [57202-S52-04LF](#) [PCN6-15S-2.5E](#) [0039019024](#) [58102-G61-06LF](#) [582553-1](#) [0009485154](#) [0009508121](#) [0022285053](#) [0050291907](#) [018731A](#) [LY20-4P-DT1-P1E-BR](#) [02.125.8002.8](#) [60101931](#) [60598-1 \(Cut Strip\)](#) [M1625-3R/100](#) [61062-3](#) [61082-181009](#) [CSU011177004](#) [636-1427](#) [638009-1](#) [641938-9](#) [641991-4](#) [644168-1](#) [644827-2](#) [647662-1](#) [65039-019ELF](#) [65692-001LF](#) [65781-018](#) [65781-047](#)