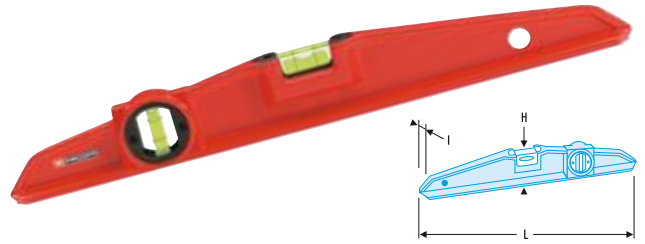


307A Standard levels

▷ DIN 877.

- Similar to 307AM but non-magnetic.

▣	L mm	H mm	I mm	ΔΔ g
307A.25	250	45	22	200
307A.40	400	50	23	420
307A.50	500	50	23	540
307A.60	600	50	23	680



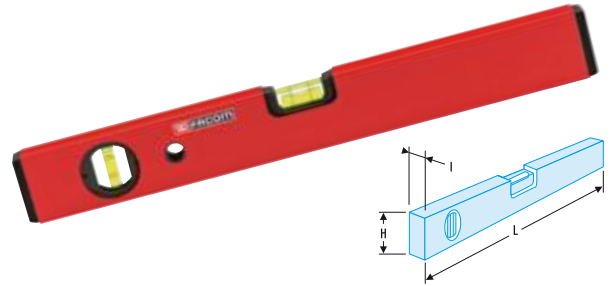
▶▶ Box section levels

320 Standard levels, 1 machined faces

▷ DIN 877.

- Accuracy 0.75 mm/m when used upside down.
- Extruded lightweight alloy body.
- Electrostatic powder coating.
- 1 horizontal vial and 1 plumb vial.

▣	L mm	H mm	I mm	ΔΔ g
320.40	400	50	21	300
320.50	500	50	21	370
320.60	600	50	21	480
320L.200	2000	50	21	2000

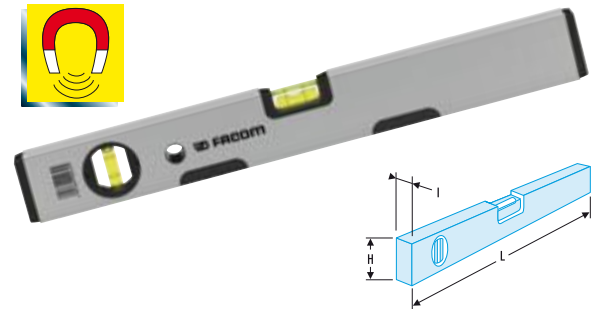


309M Magnetic levels

▷ DIN 877.

- Accuracy 1 mm/m when used upside down.
- Extruded lightweight alloy body.
- Smooth anodised finish (easy to clean).
- 1 horizontal vial and 1 plumb vial.

▣	L mm	H mm	I mm	ΔΔ g
309M.40	400	50	21	300
309M.50	500	50	21	400

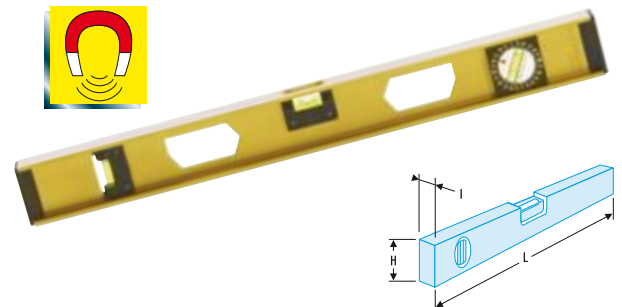


311A Magnetic levels, 1 machined face

▷ DIN 877.

- Accuracy 0.5 mm/m when used upside down.
- 1 horizontal, 1 plumb and 1 protractor vial.

▣	L mm	H mm	I mm	ΔΔ kg
311A.50	500	54	25	0,57
311A.60	600	54	25	0,663
311A.80	800	54	25	0,88
311A.100	1000	54	25	1,08

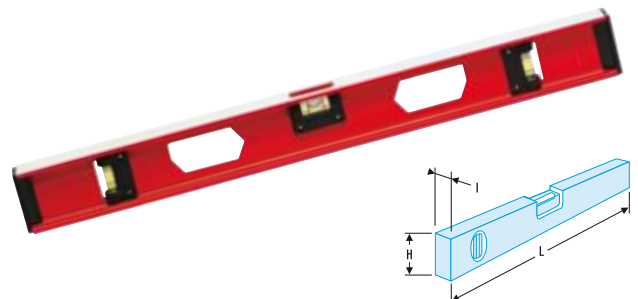


310B Standard levels, 2 machined faces

▷ DIN 877.

- Accuracy 0.5 mm/m when used upside down.
- 1 horizontal vial and two plumb vials.

▣	L mm	H mm	I mm	ΔΔ g
310B.40	400	54	25	420
310B.50	500	54	25	520
310B.60	600	54	25	600



X-ON Electronics

Largest Supplier of Electrical and Electronic Components

Click to view similar products for [facom](#) manufacturer:

Other Similar products are found below :

[92A.5,5](#) [ARB.5.5X40](#) [AMR](#) [ANXR10X75](#) [AEF.J6](#) [AEF.J1](#) [EH.107](#) [EH.103](#) [256.2.5](#) [MT.J3](#) [986058](#) [75.10](#) [PB.MTJ5](#) [84E.J1](#) [455B](#) [440.19](#)
[44.6X7](#) [440.6](#) [440.21](#) [R.306-25D](#) [R.217](#) [R.5](#) [J.13LA](#) [431.LE](#) [405.10](#) [425.E](#) [405.12E](#) [R.216](#) [601](#) [AEF.1,5X35](#) [AEFP.00X35](#) [AEX.J2](#)
[AEX.9X75](#) [AEX.7X35](#) [251A.2.5](#) [HB.2B](#) [440.20](#) [435.E](#) [432.LMT](#) [44.12X13](#) [440.5H](#) [440.22](#) [R.304DA](#) [427.MT](#) [416.PMT](#) [113A.6C](#)
[113A.10C](#) [251A.3](#) [89S.JP8](#) [AEF.1,8X35](#)