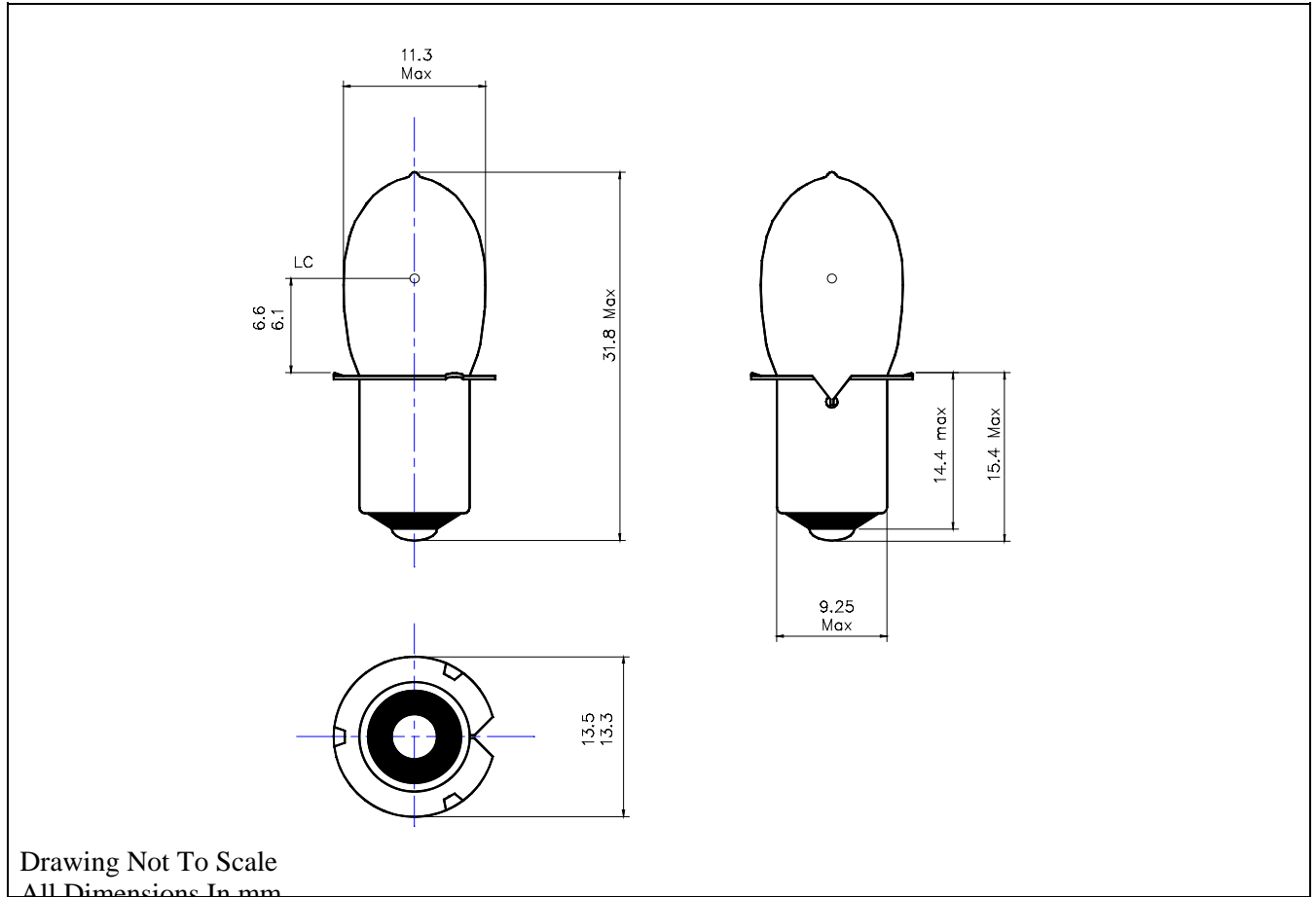


**PRODUCT  
DATA SHEET**

Type	Size	Rating	Description	Part No.
Incandescent	B-3½	See Table	Krypton Pre-Focus (torch)	1321XXXX



**PHOTOMETRY DATA**

PART NO	TEST VOLTS	FIL	CURRENT (A)	LIGHT OUTPUT (Lm)	Fill gas
		SHAPE	Nom.	Nom.	
13211000	2.4	C-2R	0.83	18	Krypton
13211327	3.6	C-2R	0.75	45	Krypton
13211430	6.0	C-2R	0.75	75	Krypton
13211440	7.2	C-2R	0.75	100	Krypton
13212000	12.0	C-2R	0.25	34	None

**NOTES:**

- 1) Nickel plated pre-focus cap, type P13.5s to BS EN60061-1, sheet 7004-40-2.

Issue No.	Date	C.N. No.	Drawn	Tech	QA
1	09/05/07		BCW		

# X-ON Electronics

Largest Supplier of Electrical and Electronic Components

*Click to view similar products for [CML manufacturer](#):*

Other Similar products are found below :

[19210362](#) [190413Z1](#) [19040361](#) [1884635W3D](#) [19300133](#) [19301231](#) [195F1231](#) [19211252](#) [19031251](#) [19030353](#) [195A1350](#) [SK-3-2500](#) [6275AL](#)  
[19041051](#) [19210003](#) [192A1352](#) [19050257](#) [19010053](#) [T000205](#) [19241254](#) [LH15](#) [V53124A](#) [19051357](#) [1860613W3A](#) [19180351](#) [19511230](#) [SK-2-](#)  
[2500](#) [W1309](#) [19050253](#) [19041052](#) [1512145UY3](#) [19051361](#) [18600M51](#) [19210363](#) [15121451](#) [19040351](#) [19740235](#) [19210253](#) [19211253](#) [192A0352](#)  
[19740135](#) [6342002505R](#) [192D0000](#) [190403Z2](#) [19000352](#) [1862623W3A](#) [1511A35W3A](#) [19380350M](#) [19TR0I12](#) [19041357](#)