

2.1 EPIC® CONTROL

Kontakte und Werkzeuge / Contacts and Tools / Contacts et Outillage

Technische Daten:

Crimpkontakte:

- Kontakte für Crimpanschluss: . . .gedreht, gestanz
- Kontakte:Kupferlegierung, versilbert/vergoldet
- Anschlussquerschnitt:0,14 – 10 mm²
- Kontaktdurchmesser:1,0 – 3,6 mm

Koax-Kontakte:

- Anschlusstechnik:Crimp, Löt
- Kontakte:Kupferlegierung, vergoldet
- Kabeltypgröße:RG 58
- Wellenwiderstand:50 Ohm

Technical Data:

Crimp Contacts

- Contacts for crimp termination:machined, stamped
- Contacts:copper alloy, silver plated/gold plated
- Wire gauge:0.14 – 10 mm²
- Contact diameter:1.0 – 3.6 mm

Coax contacts

- Wire termination: crimp, solder
- Contacts: copper alloy, gold plated
- Cable size: RG 58
- Impedance: 50 Ohm

Caractéristiques techniques:

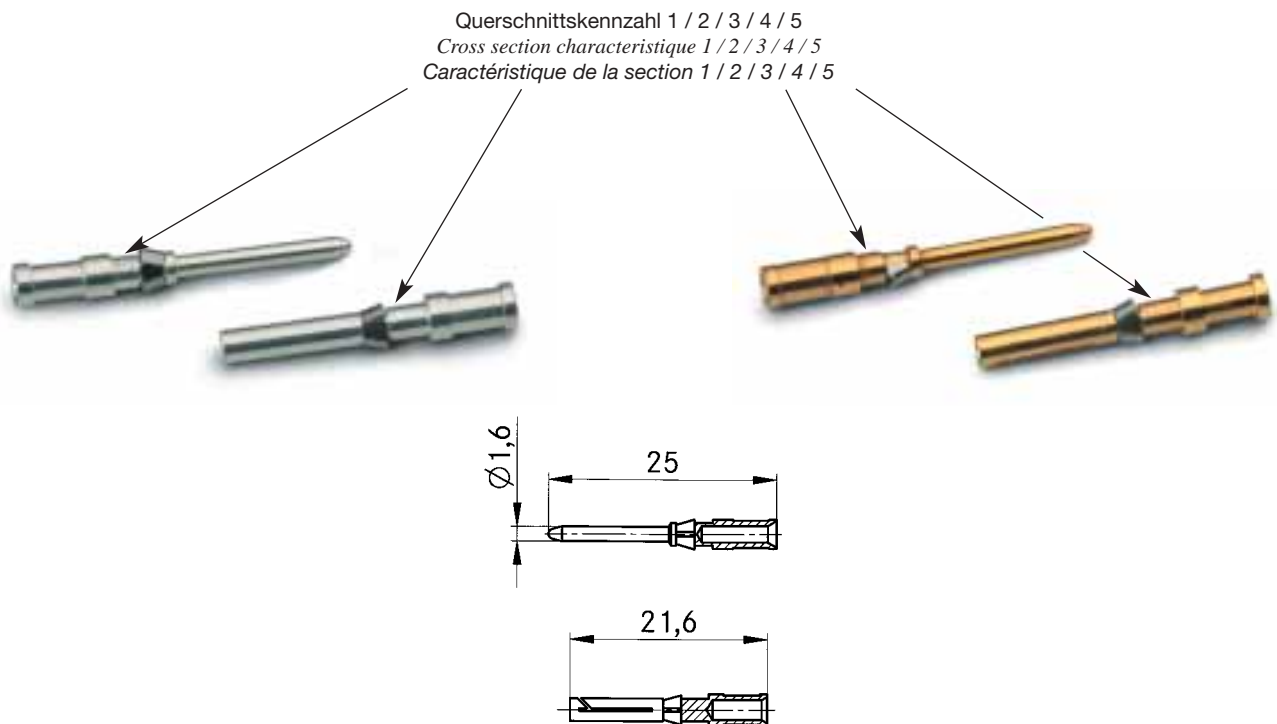
- Contacts à sertir:décolletés, estampés
- Contacts:alliage cuivre, argenté/doré
- Raccordement:0,14 – 10 mm²
- Diamètre de contacts:1,0 – 3,6 mm

Contact koax

- Raccordement: à sertir, à souder
- Contacts:alliage cuivre, doré
- Taille de câbles:RG 58
- Impédance:50 Ohm

2.1 EPIC® C O N T O O L

Kontakte und Werkzeuge / *Contacts and Tools / Contacts et Outillage*



H-D / H-DD / MC gedrehte Kontakte - Kontaktdurchmesser 1,6 mm

H-D / H-DD / MC machined contacts - contact diameter 1,6 mm

H-D / H-DD / MC contacts décollétés - contact diamètre 1,6 mm

Artikel <i>part article</i>	Version <i>version version</i>	Art.Nr. <i>part No. N° art.</i>	Leiterquerschnitt <i>wire gauge section (mm²)</i>	Querschnittskennzahl <i>Cross section characteristic Caractéristique de la section</i>	Abisolierlänge <i>stripping length longueur de dénuder (mm)</i>	Oberfläche <i>plating surface</i>	VPE <i>packing unit conditionnement</i>
H-D 1,6 gedreht	Stift / male / mâle	13162000	0,14 - 0,37	1	8,0	Ag	100
	Buchse / female / femelle	13163000	0,14 - 0,37	1	8,0	Ag	100
machined décollété	Stift / male / mâle	13162100	0,5	2	8,0	Ag	100
	Buchse / female / femelle	13163100	0,5	2	8,0	Ag	100
	Stift / male / mâle	13162200	0,75 - 1,0	3	8,0	Ag	100
	Buchse / female / femelle	13163200	0,75 - 1,0	3	8,0	Ag	100
	Stift / male / mâle	13162300	1,5	4	8,0	Ag	100
	Buchse / female / femelle	13163300	1,5	4	8,0	Ag	100
	Stift / male / mâle	13162400	2,5	5	5,8	Ag	100
	Buchse / female / femelle	13163400	2,5	5	5,8	Ag	100
	Stift / male / mâle	13162500	0,14 - 0,37	1	8,0	Au	100
	Buchse / female / femelle	13163500	0,14 - 0,37	1	8,0	Au	100
	Stift / male / mâle	13162600	0,5	2	8,0	Au	100
	Buchse / female / femelle	13163600	0,5	2	8,0	Au	100
	Stift / male / mâle	13162700	0,75 - 1,0	3	8,0	Au	100
	Buchse / female / femelle	13163700	0,75 - 1,0	3	8,0	Au	100
	Stift / male / mâle	13162800	1,5	4	8,0	Au	100
	Buchse / female / femelle	13163800	1,5	4	8,0	Au	100
	Stift / male / mâle	13162900	2,5	5	5,8	Au	100
	Buchse / female / femelle	13163900	2,5	5	5,8	Au	100

Einsätze / *Inserts / Inserts:*

1.10: MCS 10 CM, MCB 10 CM

1.8 / 1.9: H-D/H-DD Einsätze für gedrehte Kontakte / *H-D/H-DD inserts for machined contacts / H-D/H-DD inserts pour contacts décollétés*

X-ON Electronics

Largest Supplier of Electrical and Electronic Components

Click to view similar products for [epic manufacturer](#):

Other Similar products are found below :

[44420040 + 73002716](#) [19426500](#) [72004000 + 73018000](#) [13.1623](#) [HBE24-FK-SE-PM-M20](#) [11161000](#) [11.1610](#) [10.4225](#) [9198+00022030](#)
[72004000 + 73002756](#) [72000010](#) [10.5310](#) [10.4264+10.4310](#) [72040010](#) [HA4-FK-TE-SM-M-M20](#) [10.4310](#) [8883+00022030](#)
[10.1270+10.1970+12.9545](#) [10.4220+10.4320](#) [10.4265+10.4235+10.4200+10.4210](#) [10121000+10196000+12954500](#) [10.0720](#) [44420037 +](#)
[73002752](#) [10102000](#) [10.4264](#) [72004000 + 73002716](#) [8990+00022030](#) [44420037 + 73018000](#) [10.1210+10.1960+12.9545](#) [10.4881](#) [10431000](#)
[10.1920](#) [10.0220+10.0030+10.1900+10.1910+12.9544](#) [44420037 + 73028500](#) [10.4861](#) [10.4265+10.4295+10.4200+10.4210](#) [13.1622](#)
[44420037 + 73002716](#) [10.1900](#)