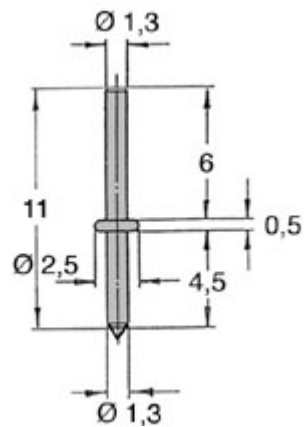


13.14.229

## Terminal Pin Dia.1.3 mm

Length	11,0 mm
Material	Brass QQ-B-6261 ASTM-B-16
Plating	Silver Plated
Broad or Diameter	1,30 mm
Type	Solder Terminals Turret
Model	Contact-Pins for PCB
Design	Press Fit round
Mounting Hole Dia.	1,30 mm
Grid / Pin Length-T	4,50 mm
Special	Surface tinned = 13.14.225 RoHS konform



## **X-ON Electronics**

Largest Supplier of Electrical and Electronic Components

*Click to view similar products for [ettinger](#) manufacturer:*

Other Similar products are found below :

[055 0044 000 03](#) [14.86.353](#) [72.79.105](#) [03.16.040](#) [05.25.301](#) [02.09.218](#) [05.42.045](#) [05.60.233](#) [06.02.126](#) [06.21.404](#) [06.81.146](#) [07.63.069](#)  
[05.03.301](#) [06.21.412](#) [05.07.103](#) [05.54.103](#) [02.17.159](#) [19.68.231](#) [03.04.043](#) [06.21.406](#) [5.30.325](#) [5.30.610](#) [06.81.156](#) [5.30.430](#) [05.28.315](#)  
[81.55.331](#) [81.55.311](#) [05.03.181](#) [71.34.466](#) [06.53.186](#) [05.54.153](#) [06.84.356](#) [5.30.625](#) [05.65.081](#) [05.53.013](#) [05.13.451](#) [70.83.234](#) [05.03.331](#)  
[06.63.126](#) [14.42.907](#) [05.60.344](#) [06.53.106](#) [06.21.812](#) [05.04.171](#) [05.54.053](#) [81.57.433](#) [05.17.254](#) [05.60.125](#) [06.53.206](#) [5.30.415](#)