

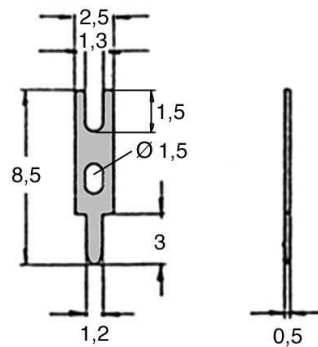
Solder terminal 2.5x8.5mm Bronze,tinned 0.5mm thick
13.13.515

Product No. 13.13.515

Type	Stamped Terminals
Model	PC-Slotted Types
Design	PC Board
Mounting Hole Dia.	1.10 mm
Broad or Diameter	2.50 mm
Material	Bronze
Plating	Tin-Plated
Shaft Length T/L1	3.00 mm
Special	Material Thickness s-0.5 mm
Length	8.50 mm
Pieces per Reel	0.00 pcs
RoHS II compliant	yes
Reach/SVHC free	yes

Similar products

- Solder terminal 2.5x8.5mm Brass,silver-plated
13.13.529
- Solder Terminal Pin 2.5x8.5mm
Bronze,tinned 0.5mm thick
13.30.515
- Solder Terminal Pin 2.5x8.5mm
Brass,silver-plated/0.5mm thick
13.30.519



X-ON Electronics

Largest Supplier of Electrical and Electronic Components

Click to view similar products for [ettinger](#) manufacturer:

Other Similar products are found below :

[055 0044 000 03](#) [14.86.353](#) [72.79.105](#) [03.16.040](#) [05.25.301](#) [02.09.218](#) [05.42.045](#) [05.60.233](#) [06.02.126](#) [06.21.404](#) [06.81.146](#) [07.63.069](#)
[05.03.301](#) [06.21.412](#) [05.07.103](#) [05.54.103](#) [02.17.159](#) [19.68.231](#) [03.04.043](#) [06.21.406](#) [5.30.325](#) [5.30.610](#) [06.81.156](#) [5.30.430](#) [05.28.315](#)
[81.55.331](#) [81.55.311](#) [05.03.181](#) [71.34.466](#) [06.53.186](#) [05.54.153](#) [06.84.356](#) [5.30.625](#) [05.65.081](#) [05.53.013](#) [05.13.451](#) [70.83.234](#) [05.03.331](#)
[06.63.126](#) [14.42.907](#) [05.60.344](#) [06.53.106](#) [06.21.812](#) [05.04.171](#) [05.54.053](#) [81.57.433](#) [05.17.254](#) [05.60.125](#) [06.53.206](#) [5.30.415](#)