

Power supplies- 19" compatible - AC/DC switched-mode power supply

Single, 100 W

maxpower



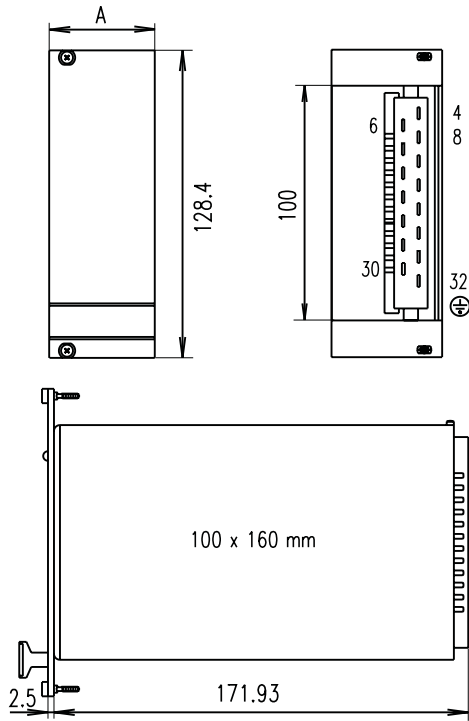
11399005

- Wide range mains/line input voltage (from 90 – 254 V_{AC} and 100 – 360 V_{DC}) with active Power Factor Correction (PFC)
- 100 W at 6 HP
- Single output voltage
- Redundancy operation with integrated decoupling diode
- Active Current Share Bus (CSB)
- Signalling: Output voltage OK



Delivery comprises

Qty	Description
1	19" compatible power supply height 3 U width A: 6 HP depth 171.93 mm (160 mm deep boards) connector H15M (assembled) keying/coding peg (assembled)



Order Information

Voltage V	Current A	Power W	Description	Order no.
5	16	80	MAX 105	13100-102
12	8.3	100	MAX 112	13100-103
15	6.6	99	MAX 115	13100-104
24	4.2	101	MAX 124	13100-105

Front panel 6 HP, Al, front anodised, rear colourless chromated, with vertical slots for EMC contact strips, incl. assembly kit, 1 piece **21006-943**

EMC contact strips Stainless steel, 2 pieces per front panel necessary, PU 10 pieces **21101-705**

Connector H 15 F FASTON connection, 1 piece **69001-733**

Coding PU (keying/coding peg, 1 piece, keying/coding pin 2 pieces) **60800-123**

Note

- Please order front panel separately
- Output data at mains/line voltage > 190 V_{AC}, T_a = 0 ... 50 °C
- Further accessories, see page 9.21

DJM0084

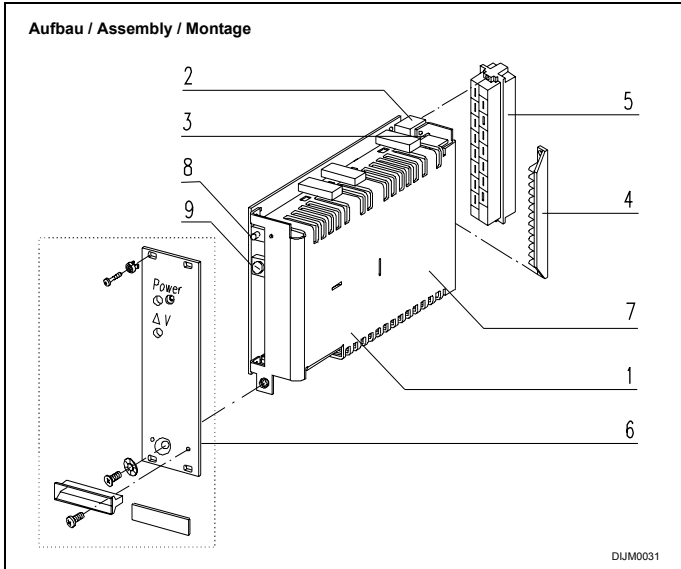
Connector pin-out

Pin	Connection
4	Output + V ₁
6	Output + V ₁
8	Sense line + V ₁
10	Sense line 0 V ₁
12	Output 0 V ₁
14	Output 0 V ₁
16	–
18	–
20	–
22	CSB
24	Output OK
26	–
28	L
30	N
32	PE ⊕

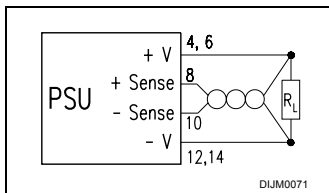
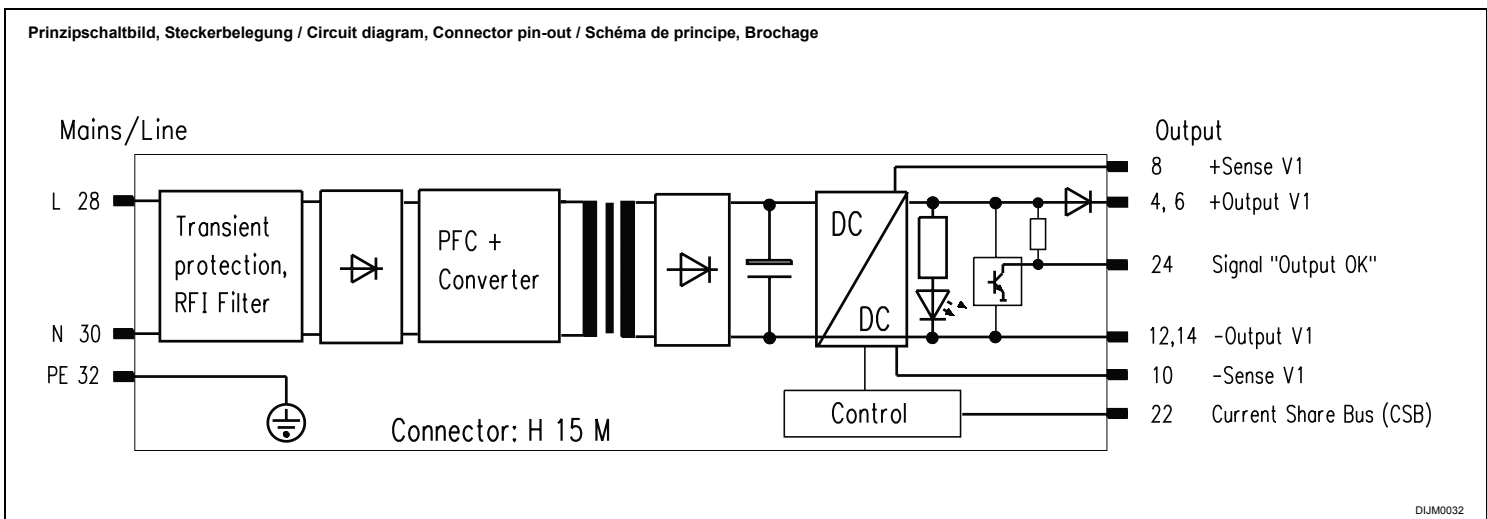
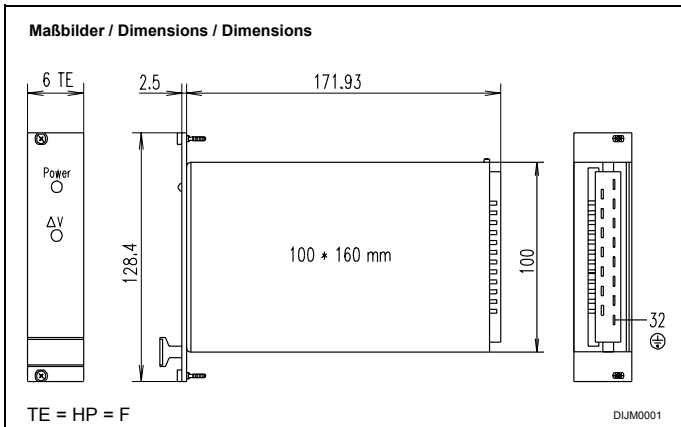


For further information www.schroff.biz/oneclick
oneClick code = Order no.



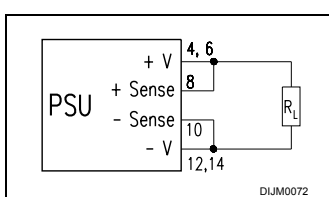


Pos. Item Repère	Benennung Description Désignation	Bestell-Nr. Order No. Référence
1	Netzgerät, Teileinsatz 3 HE nach DIN 41494, Teil 5 Power Supply, Plug-in unit 3 U to DIN 41494, part 5 Alimentation, Module enfichable 3 U, selon DIN 41494 partie 5	
2	Steckverbinder Messerleiste Male connector Connecteur mâle	H 15 M, DIN 41612
3	Codierleiste, Kammleiste Coding strip, Female strip Détrompeur, Peigne	
4	Codierleisten-Gegenstück Coding strip Réceptacle détrompeur	60800-123
5	Steckverbinder-Gegenstück Female connector Connecteur femelle	69001-733
6	HF Frontplatte 6 TE (seitlich geschlitzt) mit Befestigungsmaterial EMC front panel 6 HP with slots incl. assembly parts Face avant HF 6 F (avec fentes latérales) et pièces de fixation	21006-943
7	Sicherung intern Fuse internal Fusible secteur	
8	Power LED grün, versorgt durch die Ausgangsspannung Power LED green, supplied by the output voltage Power LED verte, alimentée par tension de sortie	
9	ΔV : Einstellung der Ausgangsspannung ΔV : Adjustment of the output voltages ΔV : Réglage tensions de sortie	



Fühlerleitungsbetrieb (Last)

Die Fühlerleitungen werden polrichtig direkt an der Last angeschlossen. Die Leitungen müssen verdreht oder abgeschirmt sein (Schirm mit PE verbinden). Für optimale Störspannungsunterdrückung sollte negative Ausgangsleitung mit Schutzleiter (PE, Pin 32) verbunden werden.



Fühlerleitungsbetrieb (lokal)

Die Senseanschlüsse werden polrichtig direkt am Power Supply gebrückt.

Operation with sense lines (load)

The sense lines are connected directly to the load with the correct polarity. The lines must be twisted or screened (connect screen with PE). For optimum interference suppression, the negative output should be connected to the protective GND/earth (PE, pin 32).

Operation with sense lines (local)

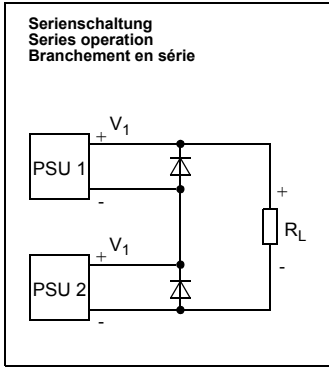
The sense connections are bridged directly to the power supply with the correct polarity.

Utilisation avec lignes de compensation (charge)

Les lignes de compensation doivent être raccordées directement à la charge en respectant la correspondance des polarités. Elles doivent être torsadées ou blindées (raccorder le blindage au conducteur de protection PE). Pour obtenir une neutralisation optimale des tensions parasites, la ligne négative devrait être reliée au conducteur de protection (PE, broche 32).

Utilisation avec lignes de compensation (local)

Les lignes de compensation doivent être pontées directement en sortie d'alimentation en respectant la correspondance des polarités.



Leistungsbegrenzung

Zum Schutz des Gerätes muß der Anwender bei Temperaturen > 50 °C die Ausgangsleistung reduzieren.

Strombegrenzung

Die Geräte sind für Dauerkurzschluß ausgelegt. Der Ausgangsstrom wird begrenzt. Bei einem Kurzschluß am Ausgang, schaltet der Ausgang ab und versucht immer wieder neu zu starten. Steht eine Überlast längere Zeit an, schaltet das Netzgerät ab. Wiederanlauf durch Netz aus-/ einschalten. Wird die Ausgangsspannung vom Anwender erhöht, muß er sicherstellen, daß der maximale Ausgangsstrom um den gleichen Faktor verringert wird. Beispiel: $U_{DC} + 10\% \Rightarrow I_{DC} - 10\%$.

Überspannungsschutz (OVP)

Der OVP ist über eine zweite Regelschleife realisiert. Schwellen siehe Spezifikationen. Bei einem Fehler der OVP-Schaltung legieren die interne Schutzdioden durch. Diese müssen werkseitig ausgetauscht werden.

Serienschaltung

Sehen Sie am Ausgang externe Inversdioden vor. Bei Serienschaltung können am Ausgang berührunggefährliche Spannungen auftreten: SELV-Spannung nur bis 60 V_{DC}.

Parallelschaltung

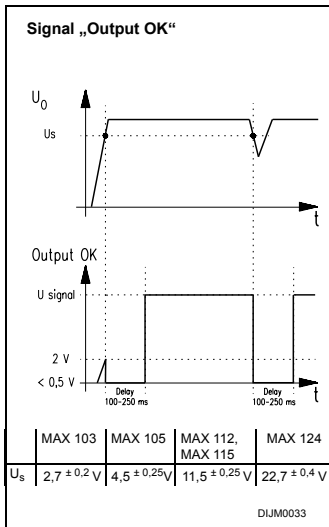
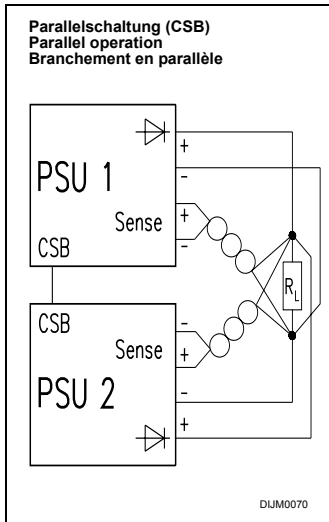
Zur Leistungserhöhung oder Redundanzbetrieb werden die Ausgänge der Netzgeräte parallel verbunden. Es erfolgt eine geregelte Lastaufteilung wenn der Current Share Bus der Netzgeräte miteinander verbunden ist (Pin 22, max. 12 Geräte parallelschaltbar, max. Ausgangsleistung ca. $0.9 \cdot P_{max}$). Damit im Redundanzbetrieb alle Netzgeräte arbeiten ist eine Grundlast von $0.1 \cdot P_{max}$ erforderlich. Die Entkoppeldiode ist eingebaut.

Netzspannung

Die Power Supplies haben einen Weitbereichseingang (90 V_{AC} – 254 V_{AC}).

Output OK Signal

Das Signal „Output OK“ zeigt an, ob die Ausgangsspannung vorhanden ist (siehe Diagramm Signal „Output OK“).



Output power limiting

In order to protect the unit, the user must reduce the output currents at temperatures > 50 °C.

Current limiting

The power supply features short-circuit protection. The output current is limited. If the overload persists, the output voltage switches off, then keeps trying to reset. If it persists for a long while, the power supply switches off. Restart using the power on/off switch. If the output voltage is increased by the user, the maximum output current must be reduced by the same factor. Example: $V_{DC} + 10\% \Rightarrow I_{DC} - 10\%$.

Over-voltage protection (OVP)

The OVP is realized by means of an additional loop. For thresholds, please refer to the specifications. If there is a fault in the OVP-circuit, the internal fuse breaks. The fuse must be changed

Series operation

External inverse diodes should be used at the output. Dangerous voltages may occur at the output with series operation: SELV voltage only up to 60 V_{DC}.

Parallel operation

The unit outputs are set up for parallel operation to increase the output power or for redundancy. The load share control operates if the Current Share Buses of the unit are linked together (Pin 22 max 12 units). max. output performance approx. $0.9 \cdot P_{max}$. So that all power supplies work in redundancy mode, a basic load of $0.1 \cdot P_{max}$ is required. The decoupling diode is built in.

Mains/line voltage

The power supplies have a broad range input (90 V_{AC} – 254 V_{AC}).

Output OK Signal

The Output OK Signal is on if there is an existing output voltage (see diagram Signal „Output OK“).

Limitation de puissance

Afin de protéger l'alimentation, l'utilisateur doit réduire le courant de sortie si la température est > 50 °C.

Limitation de courant

Les alimentations sont conçues pour pouvoir supporter un court-circuit permanent. Le courant de sortie est limité. Si le court-circuit persiste, la tension de sortie est coupée et essaye de redémarrer. Si la surcharge persiste l'alimentation se coupe. Pour redémarrer utiliser l'interrupteur. Si l'utilisateur accroît la tension de sortie, il doit veiller à réduire le courant maximal de sortie dans la même proportion. Exemple: $U_{DC} + 10\% \Rightarrow I_{DC} - 10\%$.

Protection contre les surtensions

L'OVP est réalisée par une régulation séparée. Voir la courbe des caractéristiques techniques pour les limites. S'il y a défaut sur l'OVP, les diodes de protection sont mises en court-circuit et doivent être remplacées en usine.

Branchement en série

Il faut prévoir des diodes de protection contre les inversions de polarité. Lors d'une mise en série, des tensions dangereuses peuvent apparaître à la sortie: tension SELV uniquement jusqu'à 60 V_{DC}.

Branchement en parallèle

Pour accroître la puissance ou pour une utilisation en redondance des alimentations les sorties seront reliées en parallèle. Une répartition autonome de la charge est assurée lorsque les sorties Current Share Bus des alimentations sont reliées entre elles (broche 22, max. 12 alimentations en parallèle, tension max. de sortie env. $0.9 \cdot P_{max}$). Pour qu'en mode de redondance toutes les alimentations soient en service il faut une charge minimale de $0.1 \cdot P_{max}$. La diode de découplage est intégrée.

Adaptation de la tension secteur

L'alimentation dispose d'une plage d'entrée secteur étendue. Elle s'adapte automatiquement à la tension secteur (90 V_{AC} – 254 V_{AC}).

OK Signal Output

Le signal Output OK indique la présence ou non de la tension de sortie (voir schéma Signal „Output OK“).

Garantiebedingungen

Leistungsdauer
Für dieses Produkt leisten wir 2 Jahre Garantie. Der Anspruch beginnt mit dem Tage der Auslieferung.

Umfang der Mängelbeseitigung
Innerhalb der Garantiezeit beseitigen wir kostenlos alle Funktionsfehler am Produkt, die auf mangelhafte Ausführung bzw. Materialfehler zurückzuführen sind. Weitergehende Ansprüche – insbesondere für Folgeschäden – sind ausgeschlossen.

Garantieausschluß
Schäden und Funktionsstörungen verursacht durch Nichtbeachten unserer Bedienungsanleitung sowie Fall, Stoß, Verschmutzung oder sonstige unsachgemäße Behandlung fallen nicht unter die Garantieleistung. Die Garantie erlischt, wenn das Produkt von unbefugter Seite geöffnet wurde. Eingriffe erfolgt sind oder die Seriennummer am Produkt verändert oder unkenntlich gemacht wurde.

Abwicklung des Garantieanspruches
Das vorliegende Produkt wurde sorgfältig geprüft und eingestellt. Bei berechtigten Beanstandungen schicken Sie uns das Produkt bitte zurück. Zur Erhaltung Ihres Garantieanspruches beachten Sie bitte folgendes:
• Legen Sie eine möglichst genaue Beschreibung des Defektes bei.
• Das Produkt ist im Original-Karton oder gleichwertiger Verpackung einzusenden und zwar versichert und portofrei.

Warranty conditions

Duration
This product has a warranty of 2 years. The warranty begins on the day of delivery

Cover of defects
Within the warranty period Schroff will repair free of charge any faulty functioning of the product resulting from faulty design or defective material. All other claims under the warranty are excluded, in particular consequential damage.

Warranty exclusion
The warranty does not cover damage or functional defects caused by non-adherence to the Company's operating instructions or such caused by dropping, knocking, contamination or other untoward handling. The warranty is invalidated if the product is opened by unauthorized personnel, tampered with or the serial number on the product has been changed or rendered illegible.

Claims under warranty
This product has been carefully checked. If you have a valid claim, please return the product to SCHROFF. In order to make a claim under the warranty, ensure that the following is carried out:
• Include a detailed description of the fault.
• The product should be returned in the original carton or similar packaging, insured and post paid.

Garantie

Garantie contractuelle
Les conditions d'applications de la garantie, et en particulier la durée, l'étendue et les cas d'exclusion, figurent dans nos conditions générales de ventes, paragraphe 11 „Garantie contractuelle“.

Application de la garantie
Cette alimentation a été soigneusement contrôlée en usine. En cas de réclamations, veuillez nous la retourner accompagnée d'une description la plus précise possible du défaut constaté, et d'une copie du bon de livraison ou de la facture. Le produit doit nous être retourné dans son emballage d'origine port assuré et payé.

Schroff n'assume aucune responsabilité pour des appareils non assurés et endommagés pendant le transport.

Technische Daten		Technical Data		Caractéristiques techniques		MAX 103	MAX 105	MAX 112	MAX 115	MAX 124
Eingangsgrößen		Input parameters		Valeurs d'entée		13100				
Netzspannung	Nennwerte	Mains/line voltage	Nominal values	Tension secteur	Valeurs nominales	100 – 240 V _{AC}				
	Arbeitsbereiche		Operating ranges		Plage de fonctionnement	90 – 254 V _{AC}				
Netznenstrom bei 90 V _{AC}		Mains/line current at 90 V _{AC}		Courant nominal pour 90 V _{AC}		1,6 A				
Netzfrequenzbereich		Mains/line frequency		Fréquence secteur		50 – 60 Hz				
Power Factor Correction gemäß		Power Factor Correction in accordance with		Power Factor Correction selon		EN 61000-3-2				
Wirkungsgrad typabhängig		Efficiency, depending on type		Rendement selon le type		55 %	63 %	75 %		77 %
Einschaltstrom I _P (bei 230 V _{AC})		Current at switch-on I _P (at 230 V _{AC})		Courant d'appel I _P (pour 230 V _{AC})		< 20 A				
Ausgangsgrößen		Output parameters		Valeurs de sortie		190 / 90 V_{AC}				
Ausgangsleistung max. (50 °C) [W]		Max. output W (50 °C) [W]		Puissance de sortie maximale (50 °C) [W]		53 / 50	80 / 65	100 / 72		100 / 80
Ausgangsspannung [V]	Werkseitig ²⁾	Output voltage [V]	pre-set ²⁾	Tension de sortie [V]	Réglage usine ²⁾	3,3	5	12	15	24
	Einstellbereich ¹⁾ ΔV		Adjustment range ¹⁾ ΔV		Plage de réglage ¹⁾ ΔV	2,7– 3,5	4,95– 5,5	11,5 – 15,7		21,8 – 25,3
Ausgangsstrom [A]	0 ... 50 °C	Output current [A]	0 ... 50 °C	Courant de sortie [A]	0 ... 50 °C	16 / 15	16 / 13	8,3 / 6	6,6 / 4,8	4,2 / 3,2
	70 °C		70 °C		70 °C	12 / 11	12 / 10,5	6 / 4,8	4,8 / 3,8	3,2 / 2,6
Strombegrenzung schaltet den Ausgang nach ca. 10 ms ab, automatisch wiederkehrend nach ca. 2s, nach längerer Überlast schaltet Netzgerät ab		Overload protection switches the output off after 10 ms; automatic reset after 2 seconds. After an overload of long duration, the power supply switches off.		Protection aux surcharges coupe la sortie après 10 ms; remise en marche automatique après 2 sec. après une surcharge prolongée l'alimentation se coupe.		Dauerkurzschlussfest/ short-circuit protection/ Tenue aux court-circuits permanents				
Restwelligkeit / Störspannung (BW: 30 MHz) [mV _{PP}]		Residual ripple / Interference voltage (BW: 30 MHz) [mV _{PP}]		Ondulation résiduelle / Tension parasite (BP: 30 MHz) [mV _{PP}]		< 50		< 50		< 60
Netz- und Lastausregelung, statisch (Lastwechsel 0 - 100 %) [mV _{PP}]		Load control, static (load change 0 - 100 %) [mV _{PP}]		Régulation en charge statique (variation de charge 0 - 100 %) [mV _{PP}]		< 20	< 20	< 80	< 100	< 80
Temperaturkoeffizient		Temperature coefficient		Coefficient de température		-0,015%/K				
CSB und Ausgang über Diode entkoppelt		CSB and output via decoupling diode		CSB et Sortie découplage par diode		eingebaut / built in / monté				
Dynamische Regelabweichungen (Lastwechsel: 10 ... 100% mit 100 Hz; dl/dt = 0,25 A/μs)		Dynamic control deviations (Load change: 10 ... 100% at 100 Hz; dl/dt = 0.25 A/μs)		Valeurs dynamiques de sortie (Variation de charge: 10 ... 100% avec 100 Hz; dl/dt = 0,25 A/μs)						
Gesamtausregelzeit, Toleranz 1% x V _{1 Nenn} [ms]		Total control time, Tolerance 1% x V _{1 nom} [ms]		Temps de réponse global, Tolérance 1% x V _{1 nom} [ms]		< 0,8		< 0,2		< 0,1
Überschwingweite und Unterschwingweite [mV]		Overshoot and undershoot [mV]		Amplitude de dépassement et amplitude négative [mV]		< 300				
Schutz- und Überwachungseinrichtungen		Protection and control features		Dispositifs de protection et surveillance						
Einschaltzeit		Soft start delay		Temps de montée		< 0,8 s				
Netzsicherung, High Breaking träge		Mains/line fuse, high breaking slow		Fusible secteur, high breaking slow		4 A / 250 V _{AC} , 5 x 20 mm, DIN EN60127-2/V ⁴⁾				
Netzausfallüberbrückung bei V _{AC} = 90 V _{AC} und 100 % Last		Mains/line failure buffer at V _{AC} = 90V _{AC} and 100 % load		Pontage microcoupures secteur avec V _{AC} = 90 V _{AC} et charge 100 %		> 20 ms	> 14 ms	> 14 ms	> 10 ms	> 16 ms
Überspannungsschutz OVP begrenzt die UA auf		Over-voltage protection limits UA to UA auf		Protection surtensions OVP limite la tension UA à:		< 7,2 V	< 8,2 V	< 19 V		< 34 V
Fernfühlen kompensiert		Remote control compensated		Compensation		max. 0,5 V				
Signalisierung „Ausgangsspannung ok“ High Pegel [V] Zeitverzögerung		"Output OK" Signal High Pegel [V] Delay		Signalisation «tension de sortie OK» High signal [V] Temporisation		Signal „Output OK“, active high 3,3 5 12 15 20 100 ... 250 ms				
Prüf- und Umweltbedingungen		Test and environmental specifications		Conditions de test et d'environnement						
Klimaprüfung nach		Climatic test to		Epreuve climatique selon		IEC 68-2-38				
Schock- und Vibrationstest gemäß Beschleunigung 2 g		Shock and vibration tests in accordance Acceleration 2 g		Tests de chocs et vibrations selon Accélération 2 g		EN 60068-2-6				
Höhe 3 HE / Tiefe 160 mm / Breite [TE]		Hight 3 U / depth 160mm / Width [HP]		Hauteur 3 U / Prof. 160 mm, Largeur [F]		6				
Gewicht (Masse)		Weight		Poids (masse)		0,55 kg				
CE	Störaussendung	CE	Transmission	Compatibilité électromagnétique CE	Emission	EN 50082-1 EN 55011 class B				
	Störfestigkeit, Schärfeklasse 3		Susceptibility, degree of severity 3		CEM Immunität, sévérité 3	EN 61000-6-2, EN 61000-4-2, EN 61000-4-3, EN 61000-4-4, EN 61000-4-5, EN 61000-4-6, EN 61000-4-11				
	Sicherheit, Schutzklasse 1		Safety, Protection class 1		Sécurité, Classe de protection 1	EN 60950 UL 1950				
Hochspannungsprüfung nach EN 60950	Eingang-Ausgang	High voltage test to EN 60950	input-output	Tests haute-tension selon EN 60950	Entrée-Sortie	4,3 kV _{DC} ³⁾				
	Eingang-PE		input-PE		Entrée-Masse	2,2 kV _{DC} ³⁾				
	Ausgang-PE		output-PE		Sortie-Masse	0,7 kV _{DC} ³⁾				
UL 1950		UL 1950		UL 1950		E 153809				
Netzgerät wartungsfrei		Power supply, maintenance-free		Alimentation sans entretien		Ja / yes / oui				
Kühlart		Cooling		Refroidissement		Convection				
Umgebungstemperatur Betrieb / Lagerung		Ambient temperature Operation / Storage		Température ambiante Service / Stockage		0 ... 70 °C / -20 ... + 85 °C				
MTBF bei Vollast, T _U = 40 °C		MTBF at full load, T _a = 40 °C		MTBF à pleine charge, T _a = 40 °C		270000 h (5 V – 220000 h)				

1) Bei Erhöhung der Ausgangsspannung ΔV max. Ausgangsleistung beachten.

2) Toleranz ± 50 mV.

3) **ACHTUNG:** Hochspannungsprüfung wurde durchgeführt. Bei erneuter Prüfung darf max. 80% der Prüfspannung angelegt werden. Bei unsachgemäßer Prüfung (z.B. manche Bauteile müssen kurzgeschlossen werden) kann das Gerät zerstört werden.

1) When increasing the output voltage ΔV check the maximum output power.

2) Tolerance ± 50 mV.

3) **CAUTION:** A high voltage test has been carried out. Any repeat test must be carried out at max. 80% of the test voltage. If the test is carried out incorrectly (e.g. some components have to be short-circuited), the unit may be destroyed.

1) Lorsqu'on augmente la tension de sortie ΔV il faut tenir compte de la limitation de puissance.

2) Tolérance ± 50 mV.

3) **ATTENTION:** Les tests haute-tension ont été effectués. En cas de répétition de ces tests, uniquement 80 % de la tension d'essai peut être appliquée. En cas de tests non appropriés (certains composants doivent être mis en court-circuit), l'appareil peut être détruit.

Vorsicht!

- Sicherheitsvorschriften, -bestimmungen und -hinweise beachten!
- Vor dem Betrieb Bedienungsanleitung lesen.
- Vor dem Betrieb PE-Leiter anschließen.
- Direkter Berührungsschutz erfordert unbedingt den Einbau in ein Gehäuse, welches das Berühren spannungsführender Teile ausschließt.
- Das Gerät darf nur von Fachpersonal geöffnet werden!
- Brandschutz ist durch das übergeordnete Gefäßsystem sicherzustellen

Sicherheitshinweise



Lebensgefahr!

- Nur mit geeigneter Frontplatte betreiben, um die Berührung spannungsführender Teile zu verhindern!

Precautions!

- Please read the safety instructions carefully!
- Please read these operating instructions carefully before switching on.
- Connect the PE conductor before operating.
- The power supply should be mounted in a case to avoid risk of direct contact with live parts.
- The power supply unit should be opened by authorized service personnel only!
- Ensure correct installation for conformity to fire regulations.

Safety instructions



Danger!

- Operate only with suitable front panel to avoid contact with voltage-bearing parts!

Attention !

- Observer les prescriptions et règles de sécurité!
- Avant la mise en service, lire la notice d'utilisation.
- Raccorder le conducteur de terre (PE).
- Pour obtenir une protection contre les contacts directs, l'appareil doit obligatoirement être monté dans un boîtier excluant toute possibilité de contact avec des parties sous tension.
- L'appareil ne peut être ouvert que par des personnes qualifiées!
- La protection anti-feu est à assurer par une enveloppe indépendante de l'alimentation.

Consignes de sécurité



Danger de mort!

- L'alimentation doit être munie d'une face avant appropriée, afin d'éviter tout contact avec des parties sous tension.

- Um Störungseinkopplungen zu vermeiden, müssen Netz- und Ausgangsleitungen getrennt verlegt werden.
- Jede Unterbrechung der Schutzleitung innerhalb oder außerhalb des Gerätes oder die Abkoppelung des Schutzleiteranschlusses kann das Gerät gefährlich machen; absichtliche Unterbrechung ist untersagt!
- Vor dem Sicherungswechsel Gerät vom Netz trennen.
- Die Geräte sind werkseitig nur einpolig abgesichert. Bei Netzanschluß mit pulverwechselbaren Steckvorrichtungen ist eine zweite Sicherung vorzusehen.
- Durch Serienschaltung (Reihenschaltung) mehrerer Stromversorgungen können an den Ausgängen lebensgefährliche Spannungen (ab 60 V_{DC}) auftreten (SELV-Spannung nur bis 60 V_{DC})!
- Beim Einbau des Gerätes Sicherheitsmaßnahmen nach EN 60950 beachten!
- Allgemeine Sicherheitsvorschriften und -bestimmungen beachten!

- To avoid interference, the mains/line and output wires must be physically separated from one another.
- Do not disconnect ground/earth inside or outside the power supply. The company cannot be held responsible for unsafe operating conditions resulting from deliberate disconnection!
- Disconnect the mains/line voltage from the unit before changing the fuse.
- The units are fused for live only. A second fuse should be used for the neutral connection where the polarity of the connectors can be reversed.
- When operating several power supplies in series, dangerous voltages may occur at the output terminals; SELV voltage must be limited to 60 V_{DC}!
- When mounting the unit read the safety instructions to EN 60950!
- The general safety regulations must be observed.

- Afin d'éviter les couplages parasites, les câblages secteur et secondaires doivent cheminer séparément.
- Toute interruption de la ligne de protection à l'intérieur ou à l'extérieur de l'alimentation, de même qu'une déconnexion de cette ligne, peuvent rendre l'appareil dangereux. Tout acte intentionnel dans ce sens est strictement interdit.
- Avant de remplacer le fusible, couper l'appareil du secteur
- L'alimentation ne dispose que d'une protection unipolaire. Si le dispositif de connexion au secteur est de nature à favoriser une inversion polaire, il faut prévoir un second fusible.
- Le couplage en série de plusieurs alimentations peut occasionner des tensions mortelles aux sorties (à partir de 60 V_{DC}). Limite de tension SELV = 60 V_{DC} max.
- Lors du montage de l'alimentation, respecter les mesures de sécurité prévues par la norme EN 60950.
- Observer les prescriptions et règles de sécurité générales.



EN 60950

Schroff[®]

Bedienungsanleitung
Operating instructions
Notice d'utilisation

maxpower
MAX single (MAX 1xx)
(13100-101 – 13100-105)



11399005

73972-05//52

Revision 003



Vor Inbetriebnahme diese Bedienungsanleitung sorgfältig lesen! Entstehen durch Nichtbeachtung Schäden, erlöschen die Garantieansprüche. Diese Dokumentation wurde mit größter Sorgfalt erstellt. Dennoch können wir für die vollständige Richtigkeit keine Garantie übernehmen.

Please read these operating instructions carefully before applying power. The warranty is subject to correct input voltages being applied. Repairs or modifications made by anyone other than SCHROFF will invalidate the warranty. This documentation has been compiled with the utmost care. We cannot however guarantee its correctness in every respect.

Avant la mise en service, veuillez lire attentivement la présente notice d'utilisation. Tout dommage dû à l'inobservation de nos instructions n'est pas couvert par notre garantie. La présente documentation a été réalisée avec le plus grand soin mais nous déclinons toute responsabilité en cas d'erreur ou d'omission.

X-ON Electronics

Largest Supplier of Electrical and Electronic Components

Click to view similar products for [schroff](#) manufacturer:

Other Similar products are found below :

[24566-125](#) [14575271](#) [14576145](#) [14575265](#) [20117-156](#) [20817772](#) [20827088](#) [20846211](#) [20860229](#) [21100777](#) [23022602](#) [23130082](#) [24571331](#)
[24571586](#) [24572066](#) [24822075](#) [26230-374](#) [30817-001](#) [30825080](#) [20849021](#) [20860240](#) [23001021](#) [24560080](#) [24571303](#) [24572054](#)
[24572056](#) [30219-113](#) [20848-410](#) [20838-125](#) [20860-605](#) [10225-602](#) [10225-623](#) [10828058](#) [13100103](#) [13100123](#) [28230-439-C](#) [24563-457](#)
[24563-444](#) [20848-601](#) [21101-853](#) [24563-134](#) [24564-431](#) [24827-107](#) [24563-142](#) [24563-157](#) [24563-442](#) [A265HC-5.80EH](#) [24561-331](#)
[10225640](#) [10225696](#)