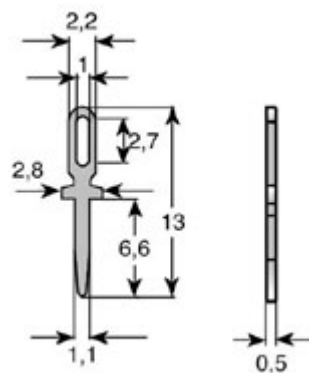




13.13.539

## Terminals Stampet

Length	13,0 mm
Material	Brass
Plating	Silver Plated
Broad or Diameter	2,20 mm
Vogt AG No.	1002B.61
Type	Terminals Stampet
Model	Hole and Support
Design	PC Board
Mounting Hole Dia.	1,10 mm
Grid / Pin Length-T	6,60 mm
Special	Material Thickness s-0.5 mm RoHS konform



## X-ON Electronics

Largest Supplier of Electrical and Electronic Components

*Click to view similar products for [ettinger](#) manufacturer:*

Other Similar products are found below :

[055 0044 000 03](#) [14.86.353](#) [72.79.105](#) [03.16.040](#) [05.25.301](#) [02.09.218](#) [05.42.045](#) [05.60.233](#) [06.02.126](#) [06.21.404](#) [06.81.146](#) [07.63.069](#)  
[05.03.301](#) [06.21.412](#) [05.07.103](#) [05.54.103](#) [02.17.159](#) [19.68.231](#) [03.04.043](#) [06.21.406](#) [5.30.325](#) [5.30.610](#) [06.81.156](#) [5.30.430](#) [05.28.315](#)  
[81.55.331](#) [81.55.311](#) [05.03.181](#) [71.34.466](#) [06.53.186](#) [05.54.153](#) [06.84.356](#) [5.30.625](#) [05.65.081](#) [05.53.013](#) [05.13.451](#) [70.83.234](#) [05.03.331](#)  
[06.63.126](#) [14.42.907](#) [05.60.344](#) [06.53.106](#) [06.21.812](#) [05.04.171](#) [05.54.053](#) [81.57.433](#) [05.17.254](#) [05.60.125](#) [06.53.206](#) [5.30.415](#)