

Type: **U-PKZ0(230V50HZ)**

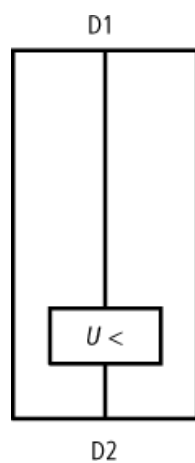
Article No.: **073135**



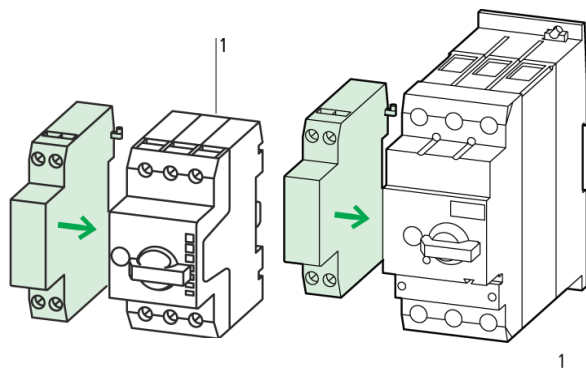
Ordering information

Connection technique		Screw terminals
For use with		PKZM0 PKZM4 PKZM0-T PKM0 PKZM01

Contact sequence



Notes concerning the product group



Accessories

1 Motor-protective circuit-breakers → 072730

Further actuating voltages → 073147

General

Terminal capacities			
Solid or flexible conductor with ferrule		mm ²	1 × (0.75 – 2.5) 2 × (0.75 – 2.5)
Solid or stranded		AWG	1 × (18 – 14) 2 × (18 – 14)

Main conducting paths

Rated operating voltage	U_e	V AC	42 – 480
Rated operating voltage	U_e	V DC	24 – 250

Power consumption

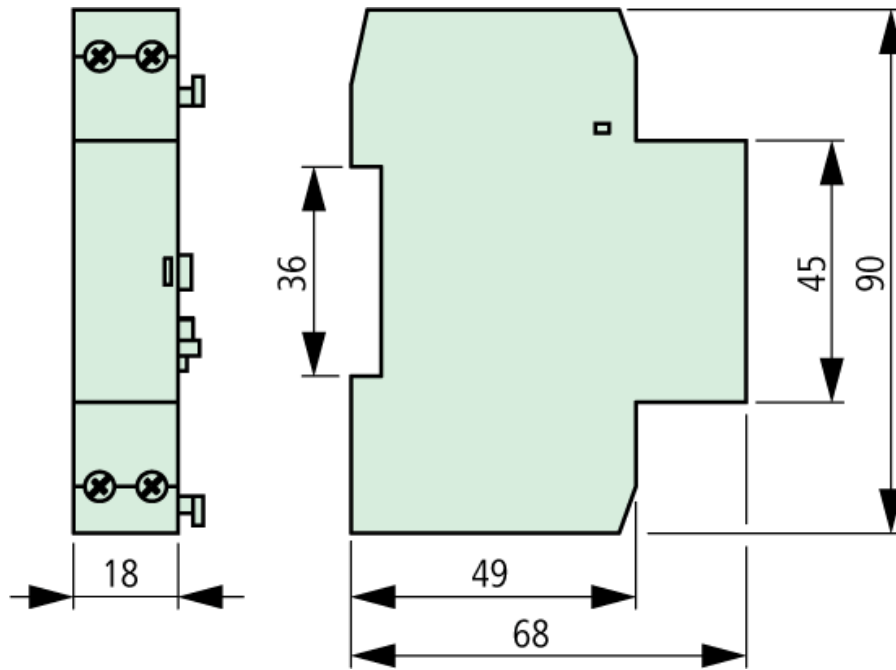
AC			
Pick-up AC	Pick-up	VA	5
Sealing AC	Sealing	VA	3

Pick-up-/drop-out voltage

Pick-up voltage			
Pick-up voltage, min.		× U_s	0,85
Pick-up voltage, max.		× U_s	1,1
Drop-out voltage			
Drop-out voltage, min.		× U_s	0,7
Drop-out voltage, max.		× U_s	0,35

Dimensions

Dimensions



Moeller GmbH, Hein-Moeller-Str. 7-11, D-53115 Bonn
E-Mail: catalog@moeller.net, Internet: www.moeller.net, <http://catalog.moeller.net>
Copyright 2006 by Moeller GmbH. Subject to modifications. HPL-C2006GB-INT V2.3

X-ON Electronics

Largest Supplier of Electrical and Electronic Components

Click to view similar products for [eaton](#) manufacturer:

Other Similar products are found below :

[BK-MDL-3-R](#) [BK1-S506-500-R](#) [BK1-S506-6-3-R](#) [BK1-S506-2-R](#) [MPI4040R4-1R5-R](#) [TDC600-10A](#) [89096-015](#) [8946K153](#) [8961K155](#)
[M22-DL-W-X0](#) [M22-D-R-GB0/K11](#) [M22-L-R/R](#) [M22S-ST-GB12](#) [630NHG3B](#) [63ET](#) [6422](#) [6580](#) [CTX20-16-52LP-R](#) [CWL530FI](#)
[CXM/CO/GP/R/BB](#) [6HD36](#) [714125](#) [MBO-2](#) [ESR5-NO-41-24VAC-DC](#) [7314K36](#) [7321K2](#) [F02A-1-1/2A](#) [F02A-1-1/2AS](#) [F02A-1AS](#) [F02A-2AS](#) [F02A-3/4A](#) [F03A250V12A](#) [F03B125V4A](#) [MCR-4](#) [MDA-2-8/10-R](#) [MDA-30A](#) [MDA-V-1/16](#) [F60C500V10AS](#) [F60C500V15AS](#)
[7563K84](#) [7634K36](#) [MDQ-3/16](#) [MDQ-7/10](#) [MDQ-V-1/10](#) [MDQ-V-1-1/4](#) [MDQ-V-1/16](#) [MDQ-V-1/2](#) [MDQ-V-1/4](#) [MDQ-V-3/16](#) [MDQ-V-3/8](#)