

**PV-Abzweigstecker
PV-AZS4
PV-Abzweigbuchse
PV-AZB4**

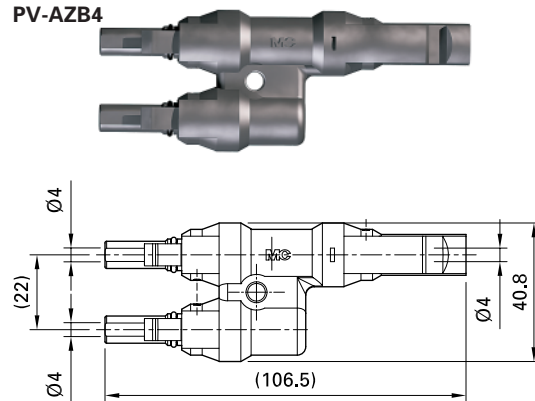
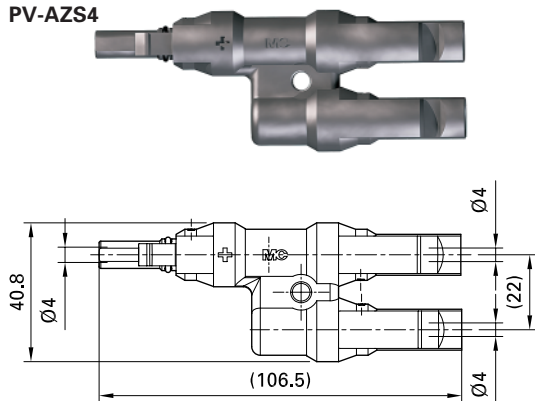
Für eine sichere und sehr montagefreundliche parallel- oder parallel-seriell Verkabelung von PV-Modulen. Steckbar mit einpoligen MC PV-Steckverbindern MC4. Nicht gesteckte Anschlüsse müssen mit einer Verschlusskappe geschützt werden.

**PV-Branch plug
PV-AZS4
PV-Branch socket
PV-AZB4**

For safe and simple parallel- or serial-parallel connection of PV-modules. Pluggable with single-pole MC PV-cable coupler MC4. Unmated connections must be protected by sealing caps.

**Broche de dérivation
PV-AZS4
Douille de dérivation
PV-AZB4**

Pour une connexion très simple en toute sécurité, en parallèle ou en série-parallèle de modules PV. Contre-pièces: connecteurs PV MC unipolaires MC4. Les connexions débouchées doivent être fermées par bouchons de protection.



Technische Daten

Technical data

Bemessungsstrom Rated current Intensité assignée	30A
Bemessungsspannung Rated voltage Tension assignée	1000V (IEC/CEI)
Prüfspannung Test voltage Tension de test	6kV (50Hz, 1min.)
Überspannungskat./Verschmutzungsgrad Overvoltage category/Pollution degree Catégorie de surtension/Degré de pollution	CATIII/2
Kontaktwiderstand der Steckverbinder Contact resistance of plug connectors Résistance de contact des connecteurs	0,5mΩ
Kontaktmaterial Contact material Matériau conducteur	Kupfer, verzinkt Copper, tin plated Cuivre, étamé
Isolationsmaterial Insulation material Matériau isolant	PC
Kontaktsystem Contact system Système de contact	MC Kontaktlamellen MC Multilam Contact à lamelles MC







Caractéristiques techniques

Verriegelungssystem Locking system Système de verrouillage	Snap-in
Schutzart, gesteckt Degree of protection, mated Degré de protection, connecté	IP67
Schutzart, ungesteckt Degree of protection, unmated Degré de protection, déconnecté	IP2X
Schutzklasse Safety class Classe de protection	II
Flammklasse Flame class Classe d'inflammabilité	UL94-V0
Umgebungstemperaturbereich Ambient temperature range Plage de température ambiante max.	-40°C...+90°C (IEC/CEI)
Obere Grenztemperatur Upper limiting temperature Limite de température supérieure	105°C (IEC/CEI)

Typ Type Type	Bestell-Nr. Order No. No. de Cde	Zulassungen Approvals Approbations
---------------------	--	--

PV-AZS4	32.0019
PV-AZB4	32.0018



-  *Verschlusskappen, Seite 39*
-  *Sealing caps, page 39*
-  *Bouchons de protection, p. 39*
-  *Sicherungshülse, Seite 42*
-  *Safety lock clip, page 42*
-  *Clip de sécurité, page 42*

X-ON Electronics

Largest Supplier of Electrical and Electronic Components

Click to view similar products for [multi-contact manufacturer](#):

Other Similar products are found below :

[23.3070-21,+ -22,+ -23,+ -24,+ -25](#) [60.7190-24](#) [60.7453-21](#) [659179-100-21](#) [66.9394-150-21](#) [66.9426-150-21](#) [66.9516-22](#) [66.9706-21](#)
[67.9762-21](#) [15.0084-21](#) [14.0048C3-28](#) [32.0017P0001](#) [66.9393-100-21](#) [23.0050-25](#) [61.7607-21 25M](#) [60.7265-22 5M](#) [60.7200-25](#) [60.7001-24](#)
[60.7030-22 5M](#) [60.7265-21 25M](#) [61.7607-29 25M](#) [61.7613-21](#) [23.3160-22](#) [67.9799-22](#) [64.9214-2122](#) [60.7003-21](#) [20066-1](#) [61.7615-33](#)
[TRANS](#) [23.0050-21](#) [66.9829-22](#) [28.0055-100-22](#) [66.9394-150-22](#) [65.3314-21,+ -22,+ -23,+ -24,+ -25,+ -29](#) [23.3060-23](#) [61.7613-23](#) [60.7030-](#)
[24 25M](#) [60.7033-22 25M](#) [60.7180-25](#) [61.7610-21](#) [63.9356-21](#) [65.3300-21 + 65.3300-22](#) [23.3070-22](#) [60.7003-23](#) [60.7180-24](#) [23.0410-22](#)
[66.9649-22](#) [24.0157-4](#) [60.7030-21 5M](#) [60.7003-22](#) [60.7180-29](#)