

Miniatur-Mehrfach-Anzeige, liegend m. sphärischer Abstrahlfläche Ø2mm

Miniature Multiple Display, lying w. Spherical Radiating Surface Ø2mm

Allgemeine Hinweise und Technische Daten

Allgemeine Hinweise: siehe Seite 3
 Technische Daten LED's: siehe Seite 39
 LL-Werkstoff: PC glasklar UL94
 Blende-Werkstoff: PC schwarz UL94
 Umgebungstemperatur: -40°C ... +85°C
 ESD-Schutz: <8kV

General Remarks and Technical Data

General Remarks: see page 3
 Technical Data LEDs: see page 39
 LL-Material: PC clear UL94
 Diaphragm-Material: PC black UL94
 Ambient Temperature: -40°C ... +85°C
 ESD-Protection: <8kV

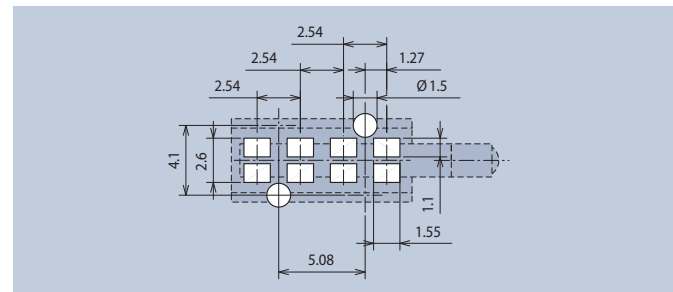
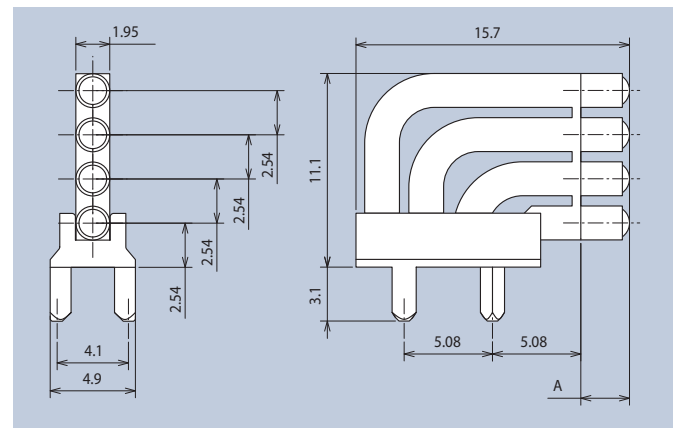
Der Lichtleiter ist für den Einsatz von CHIPLEd's der Bauform 0805 oder kleinerer Bauformen ausgelegt und ist anreihbar im Rastermaß von 5,08mm. Das System ist mit einer Blende versehen, um Überstrahlungen zu vermeiden, sodass auch gemischte Farben möglich sind. Die Blende gewährleistet den Festsitz des Lichtleiters und fixiert diesen über zwei Einpresszapfen in der Leiterkarte. Die Länge A des Lichtleiters ist variabel von 2,8-12,8mm lieferbar. Alternativ zur 4-fach-Anzeige ist mit gleicher Qualität der Baustein 1-fach, 2-fach und 3-fach bis 40-fach im entsprechenden Rastermaß lieferbar.

The light guide has been designed for the use of type 0805 CHIPLEd's or smaller types and can be strip-mounted in a grid dimension of 5,08mm. The system features a diaphragm to avoid blooming, so that blended colors are also possible. The diaphragm ensures the tight fit of the light guide and fixes the guide via two press-in lugs on the printed circuit board. The length A of the light guide is variably available from 2,8 to 12,8mm. As an alternative with regard to the quadruple display, it is also possible to have the component in the same quality with single, double or triple up to 40-fold display in the corresponding grid dimension.



A	Empfohlene LED's Recommended LEDs	Art.-Nr.
2,8	R4 - R7 · R14 - R16	1296.1004

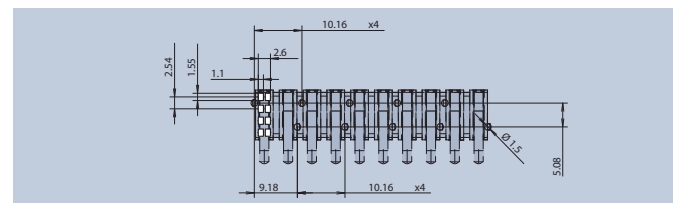
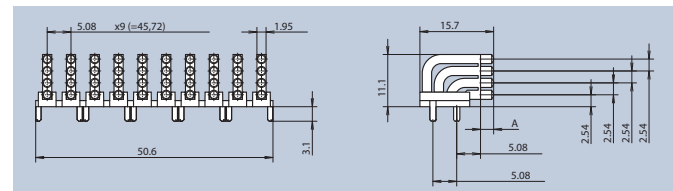
Mindestmengen für Sonderlängen = 3.000 Stück / auf Anfrage
 Minimum quantity for special length = 3.000 pieces / on request



Layoutvorschlag · Layout Suggestion



A	x-fach Anzeige x-fold Display	Empfohlene LED's Recommended LEDs	Art.-Nr.
2,8	8	R4 - R7 · R14 - R16	1296.1024
2,8	12	R4 - R7 · R14 - R16	1296.1034
2,8	16	R4 - R7 · R14 - R16	1296.1044
2,8	20	R4 - R7 · R14 - R16	1296.1054
2,8	24	R4 - R7 · R14 - R16	1296.1064
2,8	28	R4 - R7 · R14 - R16	1296.1074
2,8	32	R4 - R7 · R14 - R16	1296.1084
2,8	36	R4 - R7 · R14 - R16	1296.1094
2,8	40	R4 - R7 · R14 - R16	1296.1104



Layoutvorschlag · Layout Suggestion

X-ON Electronics

Largest Supplier of Electrical and Electronic Components

Click to view similar products for [LED Lighting Development Tools](#) category:

Click to view products by [Mentor](#) manufacturer:

Other Similar products are found below :

[MIC2870YFT EV](#) [1278.1010](#) [ADP1660CB-EVALZ](#) [ADP8860DBCP-EVALZ](#) [AS1119-DB](#) [HV9919BDB1](#) [LM2796TLEV](#)
[LM3404MREVAL](#) [LP55231SQEVM](#) [ADM8843EB-EVALZ](#) [ADM8845EB-EVALZ](#) [ADP8861DBCB-EVALZ](#) [TDGL014](#) [MIC2873YCS-EV](#)
[ISL97682IRTZEVALZ](#) [UCC25710EVM-654](#) [LM3508TLEV](#) [LM3549SQEV/NOPB](#) [LP3943ISQEV](#) [EA6358NH](#) [TPS61158EVM-565](#)
[TPS61187EVM-528](#) [TLC5929EVM-118](#) [ZLED7020Kit-D1 V2.0](#) [XRP7613EVB](#) [MAX16836EVKIT](#) [MAX16834EVKIT+](#)
[MAX16826EVKIT](#) [MAX16824EVKIT+](#) [MAX16823EVKIT+](#) [MAX16822BEVKIT+](#) [MAX16821BEVKIT+](#) [MAX16820EVKIT+](#)
[MAX16803EVKIT+](#) [NCL30081LEDGEVB](#) [STEVAL-ILL002V4](#) [MAX16833EVKIT+](#) [MAX16839EVKIT+](#) [TPS92315EVM-516](#)
[KIT12XS6EVM](#) [DC994A](#) [ISL78171EVAL1Z](#) [TLC59282EVM-118](#) [MAX6956EVKIT+](#) [TWR-MC36XSDEVB](#) [OM13321,598](#) [DC805A](#)
[DC381A](#) [ADM00942](#) [3106](#)