

Lichtleiterweiche, stehend Ø3 mm

Light Guide Switch, upright Ø3 mm

Allgemeine Hinweise und Technische Daten

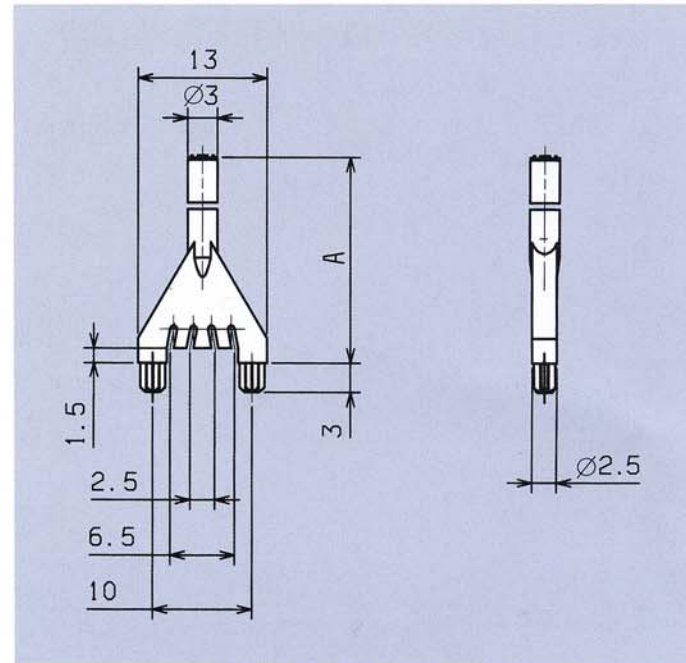
Allgemeine Hinweise: siehe Seite 3
 Technische Daten LED's: siehe Seite 29
 LL-Werkstoff: PC glasklar UL94
 Umgebungstemperatur: -40°C ... +85°C
 ESD-Schutz: ≥ 15 kV

General Remarks and Technical Data

General Remarks: see page 3
 Technical Data LED's: see page 29
 LL-Material: PC clear UL94
 Ambient Temperature: -40°C ... +85°C
 ESD-Protection: ≥ 15 kV

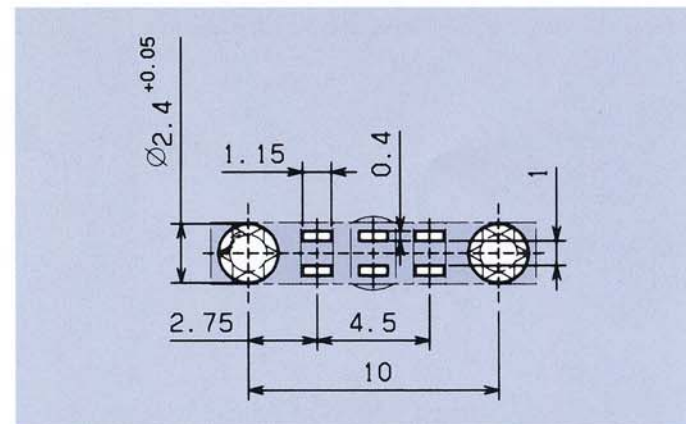
Der Lichtleiter wird über zwei Einpreßzapfen in der Leiterkarte gehalten und ist für den Einsatz von drei CHIPLEDS der Bauform 0805 oder kleinerer Bauformen ausgelegt. Somit sind ein-, zwei- oder dreifarbigige Anzeigen realisierbar sowie entsprechende Mischfärbungen durch Mehrfachsteuerung möglich. Die Länge A der Lichtleiterweiche ist variabel von 15 mm bis 45 mm ausgelegt.

The light guide is held in place on the printed circuit board via two press-in lugs and is designed for the use of three type 0805 CHIPLEDS or smaller types. Thus, monochromatic, bichromatic or trichromatic displays are possible as well as corresponding blended colors thanks to the multiple-drive technique. Length A of the light guide switch is variable from 15 mm to 45 mm.



A	Empfohlene LED's* Recommended LED's*	Art.-Nr.
15	R4 - R7 · R14 - R16	1294.1001
30	R4 - R7 · R14 - R16	1294.1002
45	R4 - R7 · R14 - R16	1294.1003

Mindestmengen für Sonderlängen = 3.000 Stück / auf Anfrage
 Minimum quantity for special lengths = 3.000 pieces / on request



Layoutvorschlag · Layout Suggestion

X-ON Electronics

Largest Supplier of Electrical and Electronic Components

Click to view similar products for [mentor manufacturer](#):

Other Similar products are found below :

[2692.8381](#) [352.61](#) [331.250](#) [3270.0883](#) [277.2](#) [1316.2001](#) [476.61](#) [225.2](#) [1801.2031](#) [4331.6031](#) [3246.2003](#) [1801.2831](#) [5582.6631](#) [5554.6612](#)
[277.6](#) [1847.6331](#) [3268.1111](#) [534.6](#) [263.1](#) [1275.1002](#) [1850.3031](#) [355.41](#) [507.6131](#) [2271.1009](#) [1801.7033](#) [3212.1200](#) [3277.1003](#) [1274.1021](#)
[4458.6328](#) [720.4](#) [3277.1803](#) [1272.0020](#) [M.5030G](#) [M.5030Y](#) [2663.8083](#) [268.02](#) [1271.2001](#) [1848.1333](#) [1808.8035](#) [2658.8023](#) [1273.1010](#)
[3470.1001](#) [1844.6234](#) [3312.1401](#) [533.603](#) [1293.1200](#) [648.66](#) [1844.1732](#) [4309.0021](#) [3270.0553](#)