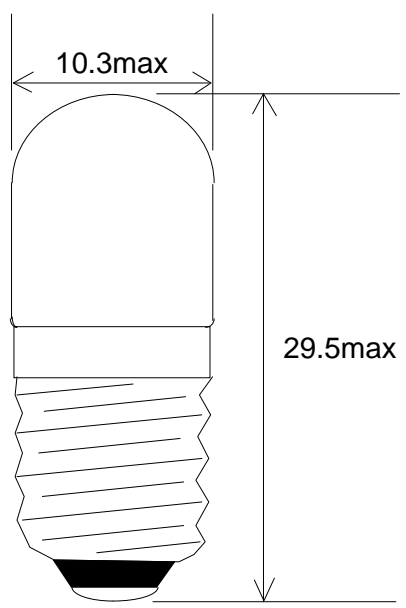


# PRODUCT DATA SHEET

Part Number: 8UHR220

Type	Size	Rating	Description
Neon	T10	230VAC	T-3¼ Edison Screw Neon Lamp



Dimensions in millimetres

Notes:

- 1 **Base Type** EX10/13 Edison screw Nickel plated brass
- 2 **Neon Type** 12.5/25UHB with 68KΩ ½W resistor
- 3 **Lamp Marking** **8UHR220 CML** indelibly marked on the base
- 4 **Environmental** RoHS & REACH SVHC compliant
- 5 **Packaging** Bags of 100

## X-ON Electronics

Largest Supplier of Electrical and Electronic Components

*Click to view similar products for [cml manufacturer](#):*

Other Similar products are found below :

[1860623W3A](#) [19010351](#) [19300133](#) [192A0255](#) [19211252](#) [19050253](#) [19241354](#) [195A1350](#) [SK-3-2500](#) [6346002505R](#) [6275AL](#) [19041051](#)  
[19010053](#) [19180351](#) [1862623W3A](#) [19272351](#) [19040351](#) [19051357](#) [19050357](#) [19010350](#) [19000352](#) [T000205](#) [1860325W3D](#) [19000353](#) [SK-](#)  
[2-2500](#) [19410132M](#) [19050257](#) [192A1355](#) [7632](#) [18600M51](#) [19210363](#) [19272350](#) [1512145UR3](#) [T000015](#) [1927235WA](#) [190403Z2](#) [19211253](#)  
[19740135](#) [192D0000](#) [192D0230](#) [1511A35W3A](#) [1860245W3](#) [W643](#) [19272352](#) [19080350](#) [190A2351](#) [18606232](#) [19TR0I24](#) [1512135UG3](#)  
[T010309](#)