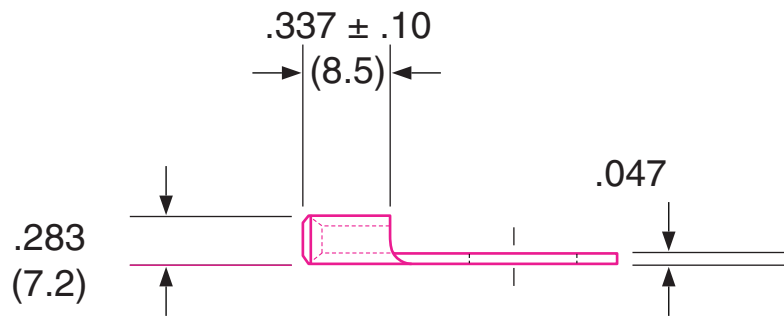
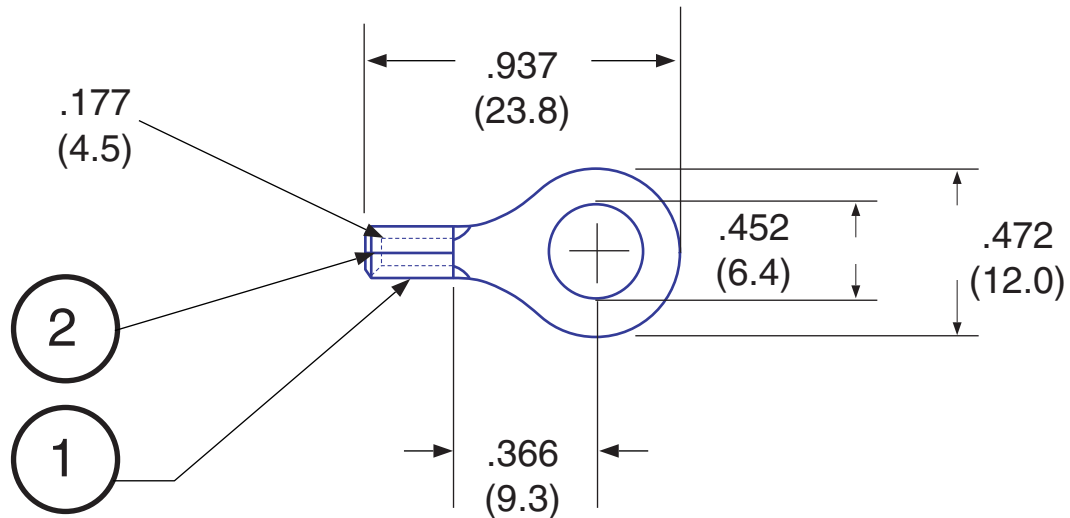


Ring Terminal - non-insulated

Part No: 8S6R1

STUD SIZE #1/4

SYM.	CHANGES	BY	DATE



Max Electric Current: 8 AWG / 62 Amp

Tolerance ±.020

Temperature Rating: 176° C

Measurements given in inches (mm)

HOFFMAN CADFILE

NO.	1	2	3
NAME	TERMINAL	BRAZED SEAM	STUD SIZE
MAT'L.	COPPER		#1/4
REMARKS	TIN PLATED		
APPROVED BY:	CHECKED BY:	DRAWN BY:	



HOFFMAN PRODUCTS

20700 Hubbell Avenue, Oak Park, MI 48237

Tel: 1-800-645-2014 • Fax: 1-800-908-1295

Web: www.hoffmanproducts.com

DATE:	TITLE: RING TERMINAL	
SCALE: FREE	PART NO. 8S6R1	
DRAWING NO. H1509	PART NAME	ISSUE

X-ON Electronics

Largest Supplier of Electrical and Electronic Components

Click to view similar products for [hoffman manufacturer](#):

Other Similar products are found below :

[A-1412CHQR](#) [CSD201610](#) [CSD20168SS](#) [CSD20206](#) [CSD20208SS](#) [CSD24168](#) [CSD36248](#) [CSD36308](#) [PCU7](#) [PDS76R](#) [PRA197TP](#) [PT126](#)
[A1008CHNFSS](#) [A10106CH](#) [A10106CHFL](#) [A10106PHCW](#) [A1066JFGQRR](#) [A1210CHNF](#) [A1212SC](#) [A1412CHNFSS](#) [A161208LP](#)
[A161410CH](#) [A16H12ALP](#) [A16P14](#) [A16P16G](#) [A18P16AL](#) [A20H16BLP](#) [A20P16](#) [A24H2408SSLP](#) [Q13138PCE](#) [A404CH](#) [A606CHNF](#)
[A606NF](#) [A806SC](#) [A845JFGR](#) [A864CHQRFGW](#) [A90P36F1](#) [HJ1412HWPL2LG](#) [HJ1816HWPL2LG](#) [RHJ1210HWPL2LG](#) [AS125SS](#)
[ASE10X10X4](#) [ASE12X12X4](#) [E1PBG](#) [E2PBG](#) [E3PB](#) [LED24V15](#) [LF230VD](#) [A10106PHC](#) [A10P8SS](#)