



FUSIBILE TIPO  
FUSE LINK

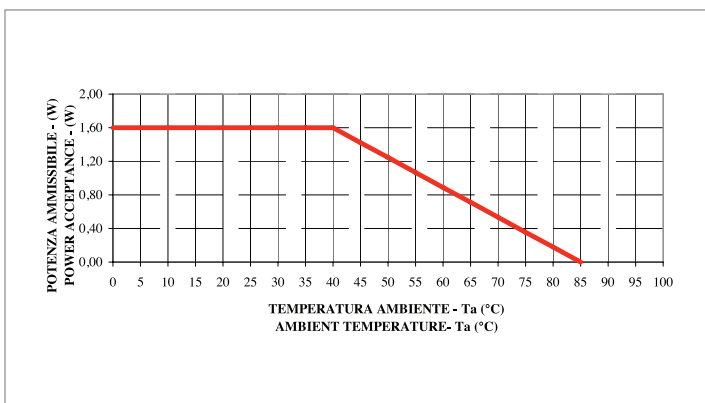
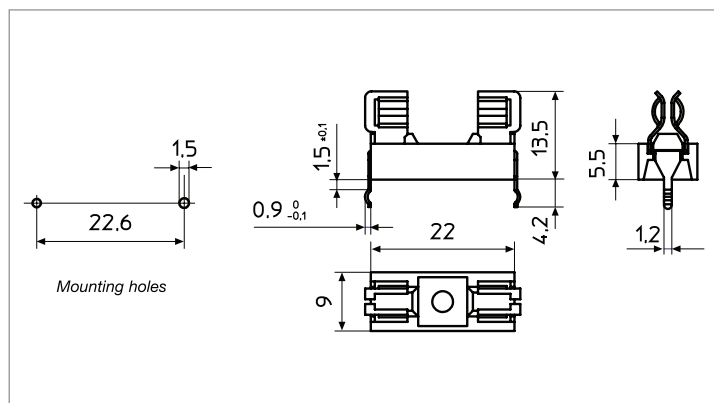
5 x 20 mm

MONTAGGIO  
MOUNTING

CS  
PCB



Corrente nominale <b>Rated Current</b>	A	6,3	
Tensione nominale <b>Rated Voltage</b>	VAC	250	
Potenza dissipabile <b>Rated Power Acceptance</b>	W	1,6	
Corpo isolante <b>Housing</b>	—	PPOM - UL 94 V1	
Temperatura ambiente ammissibile <b>Admissible ambient air temperature</b>	°C	-30 °C to 85 °C	
Protezione contro le scosse elettriche <b>Shocksafe category</b>	PC	PC1	
Grado di protezione <b>Degree of protection</b>	IP	IP00	
Resistenza di contatto <b>Contact Resistance</b>	mΩ	< 5	
 EN 60127-6	Corrente Nominale <b>Rated Current</b>	A	6,3
	Tensione nominale <b>Rated Voltage</b>	VAC	250
	Potenza dissipabile <b>Rated Power Acceptance</b>	W	1,6
 UL 512 + C22.2 no. 39	Corrente Nominale <b>Rated Current</b>	A	10
	Tensione nominale <b>Rated Voltage</b>	VAC	250
	Potenza dissipabile <b>Rated Power Acceptance</b>	W	—
Colore standard <b>Standard colour</b>	—	giallo - yellow	
Altri colori <b>Other colours</b>	—	A richiesta - On demand	
Accessori <b>Accessories</b>	Pag	sezione A3 - section A3	
Altri dati <b>Other information</b>	Pag	sezione B/A1- section B/A1	



## X-ON Electronics

Largest Supplier of Electrical and Electronic Components

*Click to view similar products for [Fuse Holder](#) category:*

*Click to view products by [Stelvio Kontek](#) manufacturer:*

Other Similar products are found below :

[570-290-741P40](#) [570-290-751P40](#) [0031.1351.01](#) [020417G](#) [020418E](#) [80910030](#) [8601.2020](#) [9-3557-GP REV A](#) [15600-08-10](#) [BK1-HTC-45M](#)  
[BK/FHN19G](#) [BK/HJM-HH](#) [BK/HKP-CCHH](#) [BK/HKP-E-CC](#) [BK/HKP-E-HH](#) [BK/HKP-EH-HH](#) [BK/HKP-U-HH](#) [BK/HTJ-LES-FUSE](#)  
[HMG-241](#) [2086-1](#) [2193](#) [RTMF-SC](#) [2602](#) [2650](#) [FHN31G1](#) [G4PB8](#) [2660](#) [2799](#) [CQ-209V](#) [345621A](#) [3794](#) [4202](#) [4408](#) [4413](#) [4423](#) [4482](#)  
[4532](#) [4537](#) [TSD1404-12](#) [BK/FHN31G1](#) [BK/HKP-H-CC](#) [BK/HKP-JQ-BB](#) [BK/HKP-JQW-BB](#) [BK/HKP-N-HH](#) [BK/HKP-S-CC](#) [BK/HKP-W-](#)  
[BBHH](#) [BP/HHS](#) [BPHHU](#) [55900008011](#) [C1933](#)