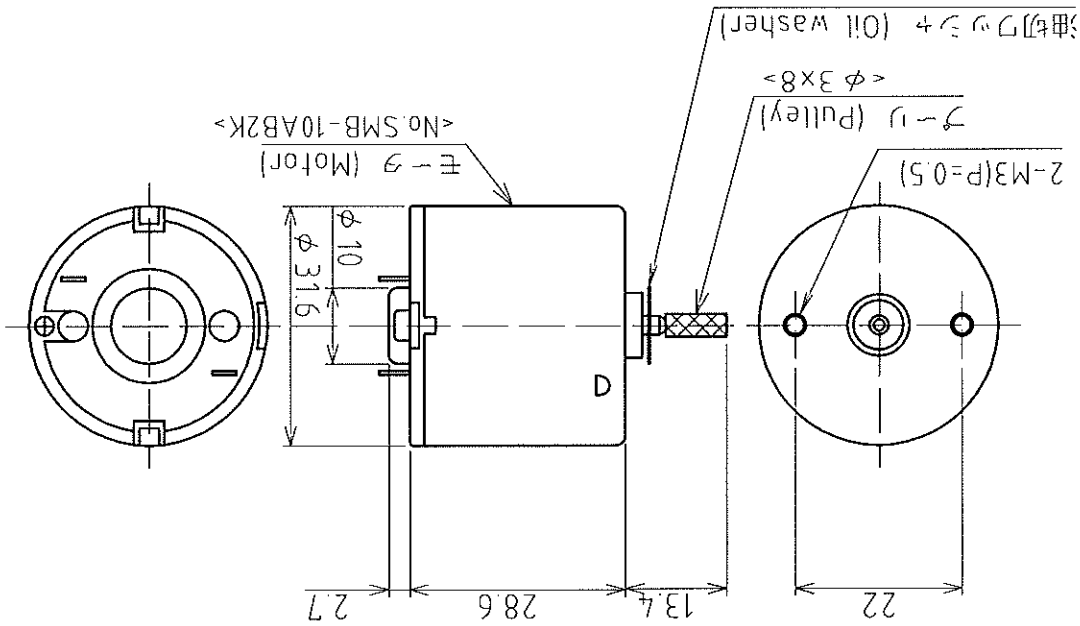


1	角度公差 ±1	Angular tolerance ±1	符号	年月日	訂正履歴	記印検印
2	寸法公差 ±[mm]	Dimensional tolerance ±[mm]	年月日	年月日	訂正履歴	記印検印
3	表面粗度	Surface texture	年月日	年月日	訂正履歴	記印検印
4	公差	Tolerance	年月日	年月日	訂正履歴	記印検印



外觀寸法図 (Dimensions)

仕様 (Specifications)	補修パーツ発注型番 (Part No.)	M02201022-112F1
	取付可能機種	KJ (B)
	(The models able to be installed)	70g
	質量 (Mass)	

参考用 (Reference data)		定格電圧	12V DC
At maximum efficiency		回転数	2300 r/min
		トルク	1.47 mN·m
		制動トルク	5.88 mN·m
無負荷		回転数	3100 r/min
		電流	40mA以下
		Current	Less than 40mA

設計	Yoshida	図名	モーター組立
Dgn by	Motoshita	承認	モーター組立
製図	09.2.26	承認	モーター組立
検図	09.2.26	承認	モーター組立
単位 Unit	mm	承認	モーター組立
尺屋 Scale	1:1	承認	モーター組立
三角法	82.4.2	承認	モーター組立
3rd Angle P.	09.2.26	承認	モーター組立
図番	KJ-310-MOTOR-A57A	承認	モーター組立
図番	M02201022-112F1	承認	モーター組立

## **X-ON Electronics**

Largest Supplier of Electrical and Electronic Components

*Click to view similar products for [Hearing & Vision Aids](#) category:*

*Click to view products by [Patlite](#) manufacturer:*

Other Similar products are found below :

[61432](#) [1225](#) [1301020021](#) [1301040058](#) [1301050019](#) [1301120070](#) [1301120177](#) [302SRL](#) [1677](#) [WT3C-20](#) [1652-12](#) [STR100](#) [61431](#) [61436](#)  
[AC-MAG30X](#) [1301910031](#) [1301120134](#) [1301120105](#) [1301120135](#) [1301120111](#) [1301120073](#) [1301120072](#) [1301040057](#) [1301040056](#)  
[1301040054](#) [WT6C-25](#) [1301080229](#) [1049](#) [H6A/V](#) [1301120068](#) [11477-00000-10](#) [SCH-A08975](#) [1083-3HON](#) [323526](#) [1301080015](#)  
[1301120128](#) [1301120129](#) [1301120132](#) [1301120133](#) [11513-00000-20](#) [311-1101](#) [H7A](#) [26700-230](#) [26505-ESL-XL5](#) [26505-MX5](#) [26505-LED-](#)  
[XL3](#) [26501-SIV-T5](#) [26501-LED-INX](#) [26535](#) [26536](#)