

Mehrfach-Anzeigen, stehend 2 x 5mm

Multiple Displays, upright 2 x 5mm

Allgemeine Hinweise und Technische Daten

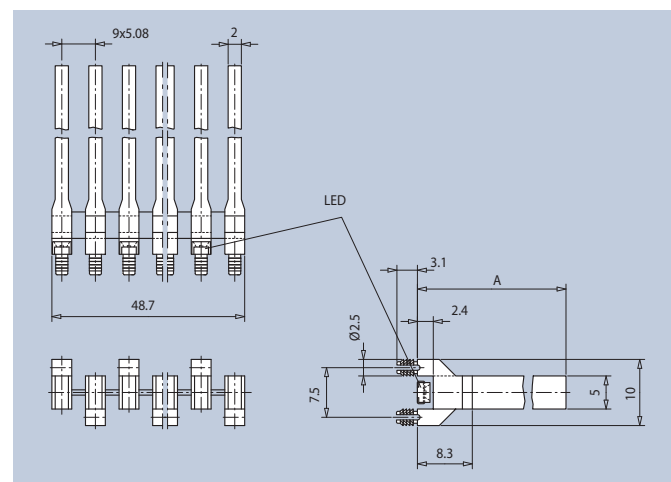
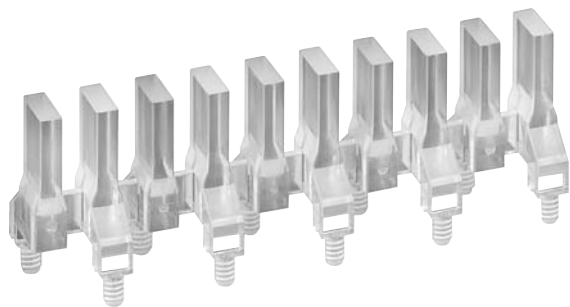
Allgemeine Hinweise: siehe Seite 3
Technische Daten LED's: siehe Seite 39
LL-Werkstoff: PC glasklar UL94
Umgebungstemperatur: -40°C ... +85°C
ESD-Schutz: <12kV

General Remarks and Technical Data

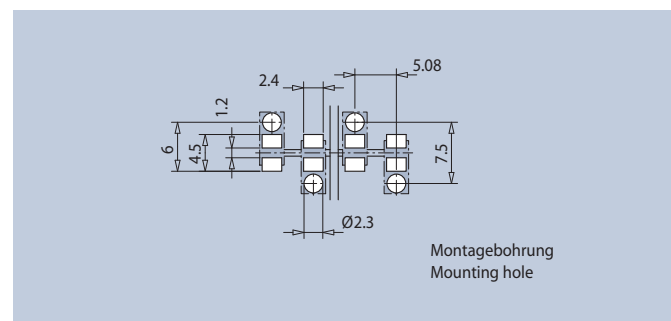
General Remarks: see page 3
Technical Data LEDs: see page 39
LL-Material: PC clear UL94
Ambient Temperature: -40°C ... +85°C
ESD-Protection: <12kV

Dieses Lichtleiter-System in stehender Ausführung bringt Licht in Form einer 2x5mm LED an die Frontplatte. Über Einpresszapfen wird der Lichtleiter in der Leiterkarte gehalten. Die Länge A der Lichtleiter ist variabel von 9-45mm möglich. Die Verwendung der Lichtleiter erfolgt in Verbindung mit SMD LED's. Das System kann von 2-fach bis 10-fach geliefert werden, z.B. als Bargraph-Anzeige.

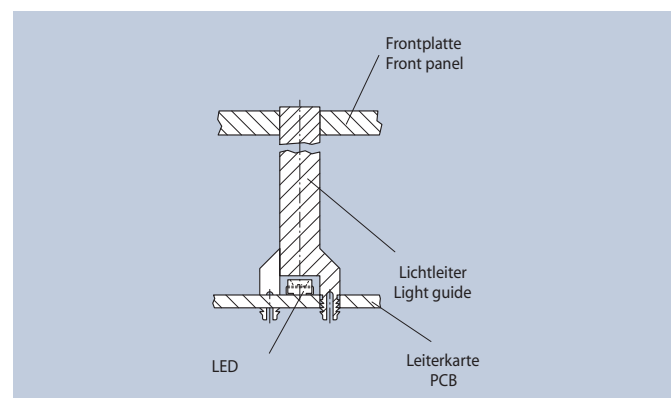
This light guide system for upright mounting provides light in form of a 2x5mm LED on the front panel. The light guide is held in place on the printed board via press-in lugs. The length A of the light guide is variable from 9-45mm. The light guide is used in conjunction with SMD LEDs. The system is available from 2-fold up to 10-fold, e.g. as a bargraph display.



x-fach Anzeige x-fold Display	A	Empfohlene LED's Recommended LEDs	Art.-Nr.	-
2	15	L1 - L12	1274.1012	-
3	15	L1 - L12	1274.1013	-
4	15	L1 - L12	1274.1014	-
5	15	L1 - L12	1274.1015	-
6	15	L1 - L12	1274.1016	-
7	15	L1 - L12	1274.1017	-
8	15	L1 - L12	1274.1018	-
9	15	L1 - L12	1274.1019	-
10	15	L1 - L12	1274.1010	-
2	30	L1 - L12	1274.1022	-
3	30	L1 - L12	1274.1023	-
4	30	L1 - L12	1274.1024	-
5	30	L1 - L12	1274.1025	-
6	30	L1 - L12	1274.1026	-
7	30	L1 - L12	1274.1027	-
8	30	L1 - L12	1274.1028	-
9	30	L1 - L12	1274.1029	-
10	30	L1 - L12	1274.1020	-
2	45	L1 - L12	1274.1032	-
3	45	L1 - L12	1274.1033	-
4	45	L1 - L12	1274.1034	-
5	45	L1 - L12	1274.1035	-
6	45	L1 - L12	1274.1036	-
7	45	L1 - L12	1274.1037	-
8	45	L1 - L12	1274.1038	-
9	45	L1 - L12	1274.1039	-
10	45	L1 - L12	1274.1030	-



Layoutvorschlag · Layout Suggestion



Einbaubeispiel · Mounting Example

Mindestmengen für 2- bis 9-fach Anzeigen = 1.000 Stück
Sonderlänge auf Anfrage
Minimum quantity for 2- up to 9-fold displays = 1.000 pieces
Special lengths on request

X-ON Electronics

Largest Supplier of Electrical and Electronic Components

Click to view similar products for [mentor manufacturer](#):

Other Similar products are found below :

[2692.8381](#) [352.61](#) [331.250](#) [3270.0883](#) [277.2](#) [1316.2001](#) [476.61](#) [225.2](#) [1801.2031](#) [4331.6031](#) [3246.2003](#) [1801.2831](#) [5582.6631](#) [5554.6612](#)
[277.6](#) [1847.6331](#) [3268.1111](#) [534.6](#) [263.1](#) [1275.1002](#) [1850.3031](#) [355.41](#) [507.6131](#) [2271.1009](#) [1801.7033](#) [3212.1200](#) [3277.1003](#) [1274.1021](#)
[4458.6328](#) [720.4](#) [3277.1803](#) [1272.0020](#) [M.5030G](#) [M.5030Y](#) [2663.8083](#) [268.02](#) [1271.2001](#) [1848.1333](#) [1808.8035](#) [2658.8023](#) [1273.1010](#)
[3470.1001](#) [1844.6234](#) [3312.1401](#) [533.603](#) [1293.1200](#) [648.66](#) [1844.1732](#) [4309.0021](#) [3270.0553](#)