



FUSIBILE TIPO
FUSE LINK 5 x 20 mm

MONTAGGIO
MOUNTING CS
PCB

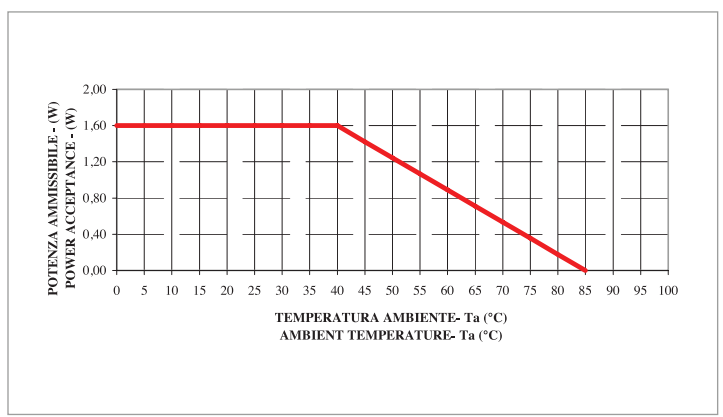
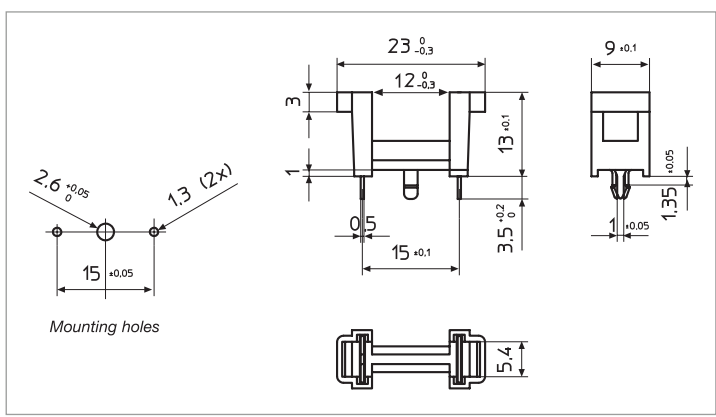


Corrente nominale Rated Current	A	6,3
Tensione nominale Rated Voltage	VAC	250
Potenza dissipabile Rated Power Acceptance	W	1,6

Corpo isolante Housing	—	PBT - UL 94 V0
Temperatura ambiente ammissibile Admissible ambient air temperature	°C	-30 °C to 85 °C
Protezione contro le scosse elettriche Shocksafe category	PC	PC1
Grado di protezione Degree of protection	IP	IP00
Resistenza di contatto Contact Resistance	mΩ	< 5

 EN 60127-6	Corrente Nominale Rated Current	A	6,3
	Tensione nominale Rated Voltage	VAC	250
	Potenza dissipabile Rated Power Acceptance	W	1,6
 UL 512 + C22.2 no. 39	Corrente Nominale Rated Current	A	10
	Tensione nominale Rated Voltage	VAC	250
	Potenza dissipabile Rated Power Acceptance	W	—

Colore standard Standard colour	—	bianco - white
Altri colori Other colours	—	A richiesta - On demand
Accessori Accessories	Pag	
Altri dati Other information	Pag	sezione B/A1- section B/A1



X-ON Electronics

Largest Supplier of Electrical and Electronic Components

Click to view similar products for [Fuse Holder](#) category:

Click to view products by [Stelvio Kontek](#) manufacturer:

Other Similar products are found below :

[570-290-741P40](#) [570-290-751P40](#) [0031.1351.01](#) [020417G](#) [020418E](#) [80910030](#) [8601.2020](#) [9-3557-GP REV A](#) [15600-08-10](#) [BK1-HTC-45M](#)
[BK/FHN19G](#) [BK/HJM-HH](#) [BK/HKP-CCHH](#) [BK/HKP-E-CC](#) [BK/HKP-E-HH](#) [BK/HKP-EH-HH](#) [BK/HKP-U-HH](#) [BK/HTJ-LES-FUSE](#)
[HMG-241](#) [2086-1](#) [2193](#) [RTMF-SC](#) [2602](#) [2650](#) [FHN31G1](#) [G4PB8](#) [2660](#) [2799](#) [CQ-209V](#) [345621A](#) [3794](#) [4202](#) [4408](#) [4413](#) [4423](#) [4482](#)
[4532](#) [4537](#) [TSD1404-12](#) [BK/FHN31G1](#) [BK/HKP-H-CC](#) [BK/HKP-JQ-BB](#) [BK/HKP-JQW-BB](#) [BK/HKP-N-HH](#) [BK/HKP-S-CC](#) [BK/HKP-W-](#)
[BBHH](#) [BP/HHS](#) [BPHHU](#) [55900008011](#) [C1933](#)