

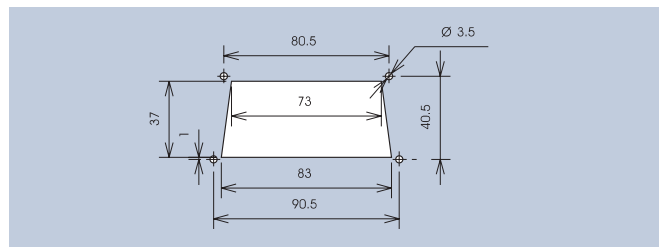
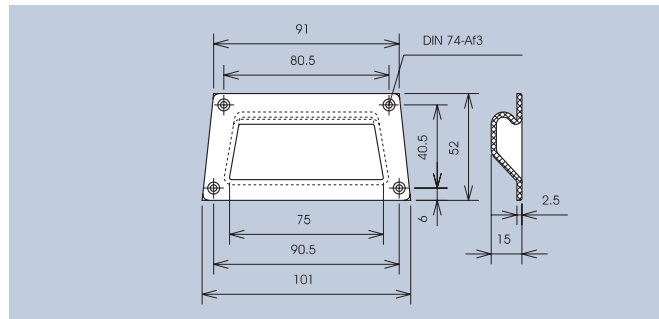
ten	Technical Data
500N / Paar	Material ABS
	Carrying capacity 500N / Pair

Die Ausbildung dieser Schalenriffe und die einfache und sichere Montage gewährleisten den zuverlässigen Einsatz an Geräten und Gehäusen.

The ergonomic design of these tray handles and the simple and safe installation with screws guarantee the reliable use on devices and housings.



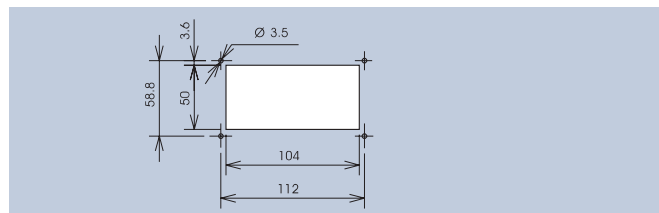
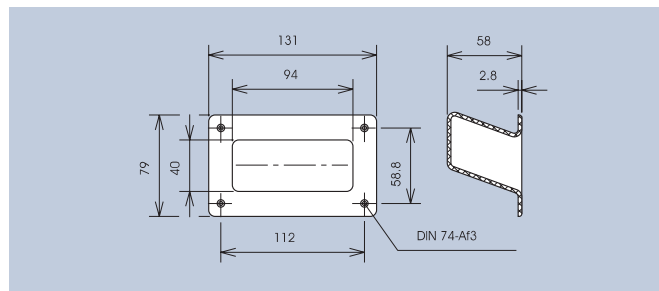
ung · Design	Art.-Nr.	-
RAL 7001	269.1	-
black	3269.1003	-



Montageöffnung · Mounting Opening



ung · Design	Art.-Nr.	-
black	3246.2003	-



Montageöffnung · Mounting Opening

X-ON Electronics

Largest Supplier of Electrical and Electronic Components

Click to view similar products for [mentor manufacturer](#):

Other Similar products are found below :

[2692.8381](#) [352.61](#) [331.250](#) [3270.0883](#) [277.2](#) [1316.2001](#) [476.61](#) [225.2](#) [1801.2031](#) [4331.6031](#) [3246.2003](#) [1801.2831](#) [5582.6631](#) [5554.6612](#)
[277.6](#) [1847.6331](#) [3268.1111](#) [534.6](#) [263.1](#) [1275.1002](#) [1850.3031](#) [355.41](#) [507.6131](#) [2271.1009](#) [1801.7033](#) [3212.1200](#) [3277.1003](#) [1274.1021](#)
[4458.6328](#) [720.4](#) [3277.1803](#) [1272.0020](#) [M.5030G](#) [M.5030Y](#) [2663.8083](#) [268.02](#) [1271.2001](#) [1848.1333](#) [1808.8035](#) [2658.8023](#) [1273.1010](#)
[3470.1001](#) [1844.6234](#) [3312.1401](#) [533.603](#) [1293.1200](#) [648.66](#) [1844.1732](#) [4309.0021](#) [3270.0553](#)