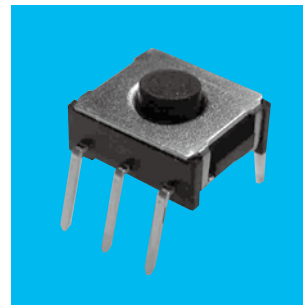


TME

タクティール押ボタンスイッチ Tactile Pushbutton Switches

丸洗い

RoHS対応品

RoHS
Compliant

■ 特長

1. 鉛フリーはんだ付け対応品

ユーザーサイドで鉛フリーはんだが使えるよう、高耐熱樹脂を採用しました。

2. 丸洗い洗浄が可能

3. アクチュエーター用

スイッチ部と操作部とを分離することができますのでスイッチのはんだ付け、洗浄、組立等の作業ができます。

4. 端子はすべてICピッチ

5. IC挿入機による自動挿入が可能

(梱包方法は50ヶ入りスティック)

6. 端子配列が180° 点対称

7. 静電気防止対策

操作時の静電気による素子の損壊を防ぐよう設計されています。

8. シャープな感触のメタルコンタクトタイプです。

■ 仕様

接点メッキ	銀メッキ接点	金メッキ接点
定格 最大定格	1VA Max. (DC48V Max.50mA Max.)	
初期接触抵抗	100mΩ以下 (AC200μV 1.5mA 1.96N {200gf} 荷重時)	
耐電圧	AC250V 1分間	
絶縁抵抗	100MΩ以上	(DC100V)
電氣的寿命	10万回	
ストローク	0.5±0.3 mm	
作動力	1.96±0.98 N	
使用温度範囲	-25~+70℃	
保存温度範囲	-40~+70℃	

■ 形名の説明/Part Numbering

TME G 1 - 01 - Z

シリーズ記号
Series code

接点メッキ
Contact plating

構造
Structure

登録番号
Registration No.

なし None	銀メッキ Silver plated
G	金メッキ Gold plated

■ Features

1. Lead-free Solderable

High-temperature-resistant plastic allows the use of lead-free solder.

2. Immersion washable, being installed on a printed circuit board.

3. Detachable actuator

A switch section and an operation section can be separated from each other so that soldering, washing & assembling the switches are performed with ease.

4. All terminals are IC pitched.

5. Automatic insertion is possible by using an automatic IC insertion machine.

(packed by use of a stick pack containing 50 switches)

6. Terminals are arranged as a point symmetry, to be always installed correctly.

7. Static electricity-proof

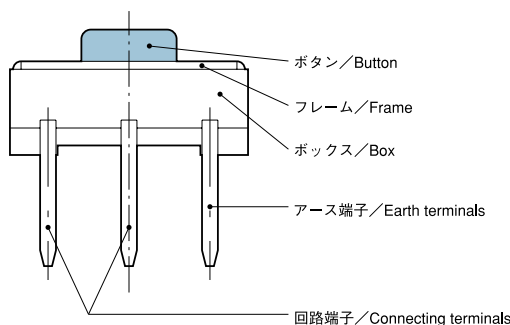
The switch is designed to protect from damage by static electricity when operated.

8. Sharp operating feeling by metal contact.

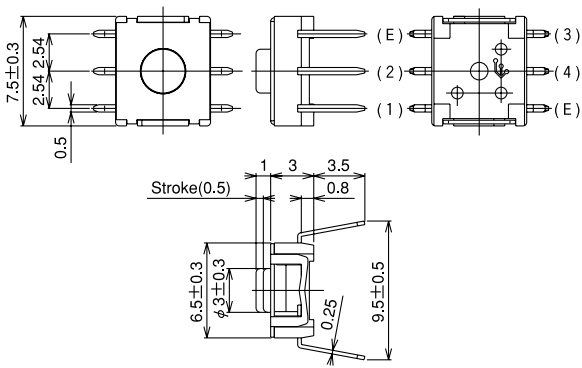
■ Specifications

Contact plating		Silver plated	Gold plated
Rating	Max.	1VA max. (50mA max.48VDC max.)	
Initial contact resistance	100mΩ max. {1.5mA 200μVAC at 1.96N {200gf} force}		
Dielectric strength	250VAC 1 minute		
Insulation resistance	100MΩ min.	(100VDC)	
Electrical life	100,000 operations		
Stroke	0.5±0.3 mm		
Operating force	1.96±0.98N		
Operating temperature range	-25~+70℃		
Storage temperature range	-40~+70℃		

■ 構造/Structure



単極単投/SPST



■ 品種一覧表

Table of Part Numbers

接点メッキ Contact plating	形名 Part No.
銀メッキ Silver plated	TME1-01-Z
金メッキ Gold plated	TMEG1-01-Z

■ はんだ付け仕様/Soldering

(1)手付け/Hand soldering

装置：はんだゴテ

Device：Solder iron

① 380±10°C, 3±0.5sec.

(2)フローライン/Auto soldering

装置：噴流式または浸漬式

Device：Jet wave or dip type

① 275°C 6 sec. Max.

・フローラインプリヒートは80~120°C以下、120秒以内での作業をお願いします。

Preheat should be within 80-120°C, 120sec.

(3)共通ランドに2端子以上はんだ付けする場合は、ソルダレジストで独立させてください。

When soldering two or more terminals to the common land, use solder resist to solder them independently.

形名 Part No.	スイッチ特性 Switching function		回路図 Circuit diagrams
	OFF	(ON)	
TME1-01-Z TMEG1-01-Z	OFF	(ON)	
接続端子 Connecting terminals	—	(2) — (1) (3) — (4)	

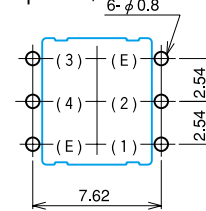
(ON)は、モーメンタリーです。

(ON)：Momentary

■ プリント基板孔あけ寸法

PC Hole Layouts

(Top view)



・(E)端子は、アース端子ですので、Groundへ接続してください。このアース端子は、金属フレームへ接続してあります。
(E) terminal is a ground terminal, please connect to the ground. This ground terminal is connected to a metal frame.

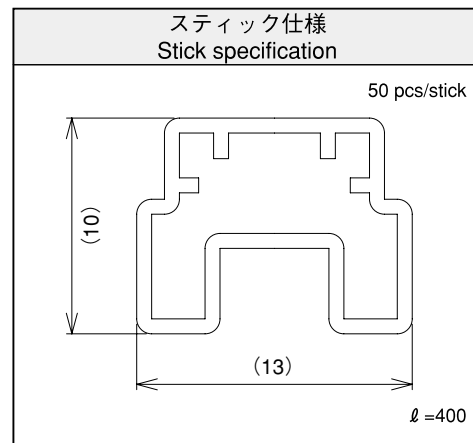


ブルーの線は、スイッチの外郭線です。

Blue-lined is the switch outline.

■ 洗浄仕様/Flux Cleaning See page 147.

■ 梱包仕様/Packaging Specifications



X-ON Electronics

Largest Supplier of Electrical and Electronic Components

Click to view similar products for [nidec copal](#) manufacturer:

Other Similar products are found below :

[PG-35-103R-NR2](#) [PG-30-102R-N](#) [FPM-12](#) [PS60-102R-NMCN](#) [PS30-102R-N](#) [PS20-302R-PU](#) [CT-9EW103](#) [CAS-220A](#) [CJ25-42010](#) [PS83-102A](#) [PA-850-352G-NR2](#) [8C1011-Z](#) [PS6-102V-PAR](#) [PA-850-102V-NG2](#) [PG-35-102R-NVC](#) [PG-100-102GH](#) [PA-830-351A-VCR](#) [PA-878-203P-H-R2](#) [PG-35-102R-PR2](#) [ET310E12-Z](#) [S-1031A](#) [PS60-102R-PMCEN](#) [CHS-10A](#) [M-22E10-050](#) [10K](#) [RE30E-500-213-1](#) [PG-100B-102R](#) [PG-100N-103R-W](#) [PG-100-102GP](#) [ET125A12-Z](#) [FLASHTUBE311-2](#) [PS30-103R-N](#) [PA-20-302R-U-3M](#) [ST-32EA](#) [10K ohm \(103\)](#) [PS40-103G-NAR](#) [PG-100-103GP](#) [PG-100-102RP](#) [PG-100B-102R-H](#) [PG-100B-103R](#) [PG-100N-103R](#) [PG-100N-102R](#) [PG-35-103R-NVC](#) [PA-800-102V-10](#) [PS83-102G](#) [PA-850-102A-NR2](#) [F251R-05LC](#) [PG-30-101R-P](#) [PA-20-302R-M-3M](#) [8A2012-Z](#) [MG16B-030-AB-00](#) [CAS-D20A](#)