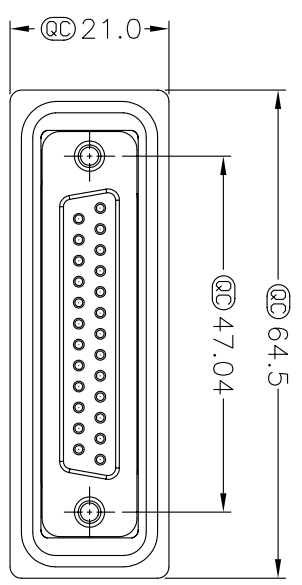
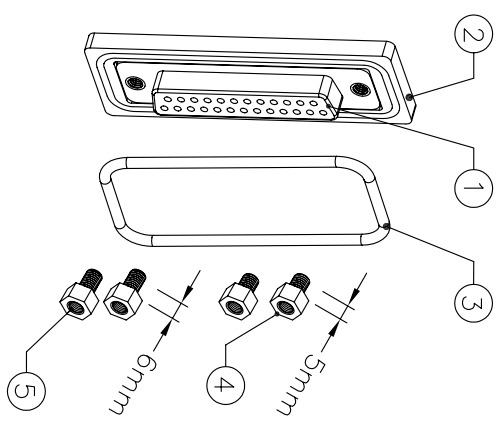
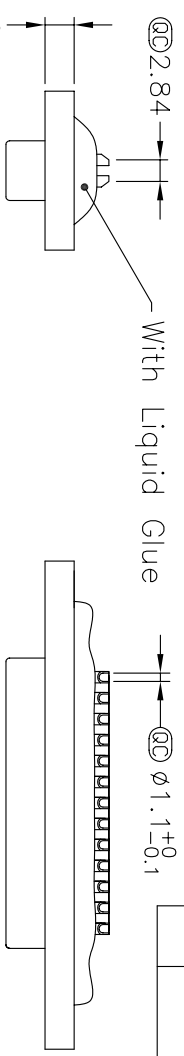


REV.	EQN. NO.	DATE	SIGN	DESCRIPTION

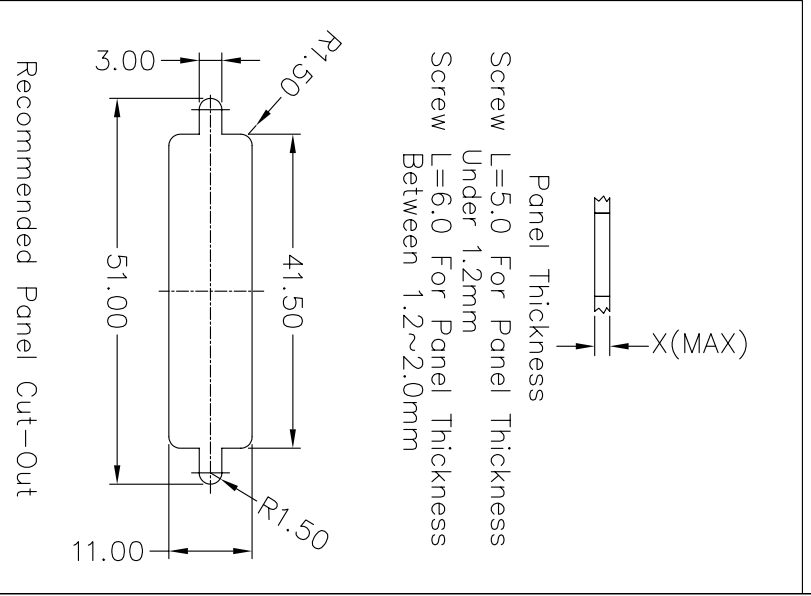


⚠ Warning! Drawings & Specifications Are Subject To Change Without Notification

LTW SDB-25PFFS-SL7001	LTW SDB-25PMMS-SL7001
LTW SDB-25PFFS-SL8001	LTW SDB-25PMMS-SL8001
P13	P1
P1	P1
P13	P13
P25	P14
P14	P14
P25	P25

Pin Assignments Front View

- Note:
- Materials
 - Connector : D-SUB 25Pin, Pin: Brass,Gold Flash
 - Plastic Jacket : Nylon+Glass Filled
 - Ring : Silicone
 - Screw : Brass,Nickel Plated
2. $\phi\phi$ Important Dimension.
3. Applicable Wire Range: 22AWG-26AWG



UNIT : mm	TITLE	SCALE	SHEET	of
TOLERANCE	D-SUB For Panel Mount, 25Pin, Solder Type 180°	1:1	1	1
ANGLES	REV. A	SIZE A4	:inspection Item	

亮泰企業股份有限公司

ITEM NO	DWG NO	CUSTOMER	CHECKED BY	DATE
	LTW SDB-25PXXS-SLX001		Ju Xiao Fang	2004/07/16
			APPROVED BY	DATE

X-ON Electronics

Largest Supplier of Electrical and Electronic Components

Click to view similar products for [amphenol manufacturer](#):

Other Similar products are found below :

[CTV06RGQF-17-52P](#) [CTVPS00RGF-23-6P-LC](#) [JTPQ00RT-16-35P\(453\)](#) [GC835TY2S](#) [CF-509621-29P](#) [BF8-1218-31SV-Y70](#) [TVP00RGW-23-6SA\(LC\)](#) [RNJ27CI1535P014](#) [10-553998-139](#) [21-033388-031](#) [10-507142-843](#) [GTS02R20-15P-025-116](#) [GTS06G-32-7S](#) [GTC06-36-78PX-023](#) [ACC02E28-51S-003-B30-LC](#) [TV06RL-13-35SD-LC](#) [TV06RL-13-35SD](#) [TV06RL-13-98SD-LC](#) [TV06RL-13-98SD](#) [GTC08AF32-15SX-B30-LC](#) [GTC06G32-76PZ](#) [TVP00RW-23-53AD](#) [100-007-213-002-001](#) [5M30-61](#) [JT07RT-22-14PB-453](#) [FSPP-103-00-004](#) [360031](#) [10-037090-161](#) [10-541504-001](#) [10-580902-409](#) [TV97RW-9-9S\(S15\)](#) [TVPS00RGF-9-5P-LC](#) [TVPS00RGF-9-5PA-LC](#) [TVP00RGQW-21-75P-LC](#) [TV06RW-25-90AE](#) [97-3108B16S-5PW-417](#) [PT06J20-24SW](#) [97-3108B16S-4PY-417](#) [97-3108B16S-4PX-417](#) [97-3108B16S-5PY-417](#) [97-3108B16S-4PW-417](#) [CS-DSDMDB37MF-025](#) [97-3108B16S-5PZ-417](#) [TV06RW-25-46AE](#) [TVS07RF-21-16AA](#) [TVS07RF-21-39BA](#) [60261626SNCOND1](#) [SE00TVW09](#) [CF-6A4615-06N](#) [GTS01-22-22PX-025-116](#)