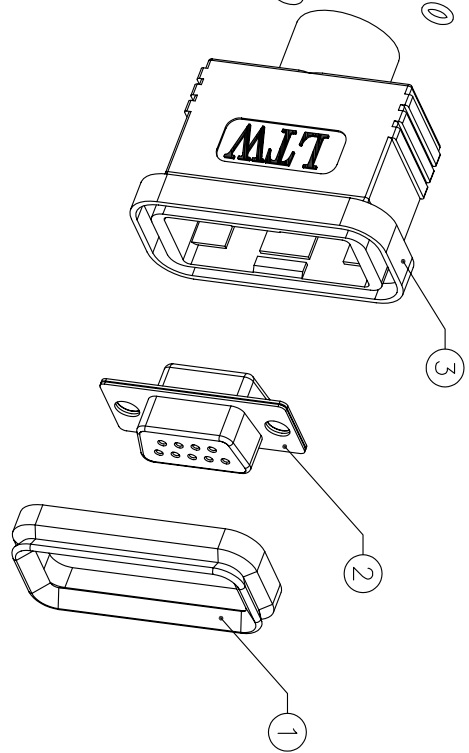
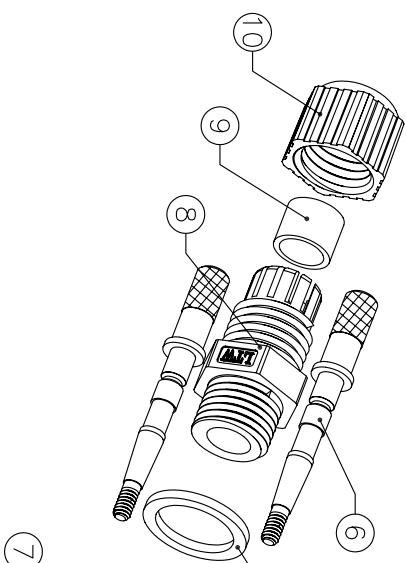
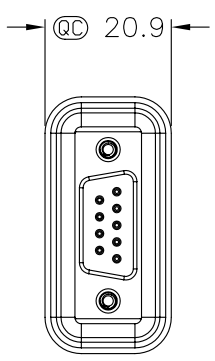
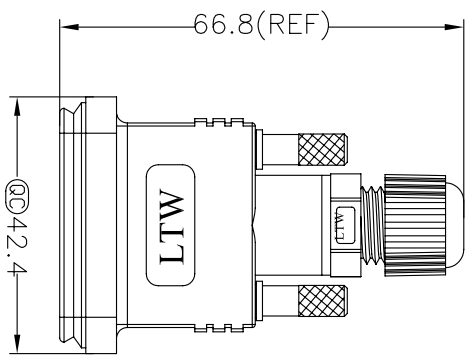


REV.	EQN. NO.	DATE	SIGN	DESCRIPTION



Note:

1. Materials

- ① Gasket : EPDM
  - ② Connector : D-SUB 9Pin, Pin: Brass,Gold Flash
  - ③ Housing : ABS,UL94V-0
  - ④ ⑤ Gasket : EPDM
  - ⑥ Screw : Brass,Nickel Plated
  - ⑦ O-Ring : Silicone
  - ⑧ Body : Nylon
  - ⑨ Seals : EPDM
  - ⑩ Sealing Nut : Nylon
2. Seals For Cable OD:ø3.5mm~ø7.0mm
3. Ⓞ Important Dimension.

⚠ Warning! Drawings & Specifications Are Subject To Change Without Notification

LTWSDB-09BFFA-SL7001	LTWSDB-09BMMA-SL7001
Pin1 Pin6 Pin9	Pin6 Pin1 Pin5
Pin Assignments Front View	

UNIT : mm

TOLERANCE  
±0.5mm

D-SUB 9Pin Assembly Type			
SCALE	Free	SHEET	1 of 1
REV.	A	SIZE	A4
Ⓞ : Inspection Item			

**L7W**

亮泰企業股份有限公司

ITEM NO	DRAWN BY	DATE
DWG NO	Ju Xiao Fang	2004/07/27
CUSTOMER	CHECKED BY	DATE
LTWSDB-09BXXA-SL7001	APPROVED BY	DATE

## X-ON Electronics

Largest Supplier of Electrical and Electronic Components

*Click to view similar products for [amphenol manufacturer](#):*

Other Similar products are found below :

[CTV06RGQF-17-52P](#) [CTVPS00RGF-23-6P-LC](#) [JTPQ00RT-16-35P\(453\)](#) [GC835TY2S](#) [CF-509621-29P](#) [BF8-1218-31SV-Y70](#) [TVP00RGW-23-6SA\(LC\)](#) [RNJ27CI1535P014](#) [10-553998-139](#) [21-033388-031](#) [10-507142-843](#) [GTS02R20-15P-025-116](#) [GTS06G-32-7S](#) [GTC06-36-78PX-023](#) [ACC02E28-51S-003-B30-LC](#) [TV06RL-13-35SD-LC](#) [TV06RL-13-35SD](#) [TV06RL-13-98SD-LC](#) [TV06RL-13-98SD](#) [GTC08AF32-15SX-B30-LC](#) [GTC06G32-76PZ](#) [TVP00RW-23-53AD](#) [100-007-213-002-001](#) [5M30-61](#) [JT07RT-22-14PB-453](#) [FSPP-103-00-004](#) [360031](#) [10-037090-161](#) [10-541504-001](#) [10-580902-409](#) [TV97RW-9-9S\(S15\)](#) [TVPS00RGF-9-5P-LC](#) [TVPS00RGF-9-5PA-LC](#) [TVP00RGQW-21-75P-LC](#) [TV06RW-25-90AE](#) [97-3108B16S-5PW-417](#) [PT06J20-24SW](#) [97-3108B16S-4PY-417](#) [97-3108B16S-4PX-417](#) [97-3108B16S-5PY-417](#) [97-3108B16S-4PW-417](#) [CS-DSDMDB37MF-025](#) [97-3108B16S-5PZ-417](#) [TV06RW-25-46AE](#) [TVS07RF-21-16AA](#) [TVS07RF-21-39BA](#) [60261626SNCOND1](#) [SE00TVW09](#) [GTS01-22-22PX-025-116](#) [GTS01-22-22P-025-116](#)