

**TOPLED Black Series**  
**Black package with lens, enhanced Thinfilm LED**  
**Lead (Pb) Free Product - RoHS Compliant**

**LB T66G, LT T66G**



**Released**

**Besondere Merkmale**

- **Gehäusetyp:** schwarzes PLCC-2 Gehäuse, farbloser Verguss
- **Besonderheit des Bauteils:** fokussierte Abstrahlung in SMT-Technologie; hohe Helligkeit in Achsrichtung
- **Wellenlänge:** 470 nm (blau), 528 nm (true green)
- **Abstrahlwinkel:** 55°
- **Technologie:** ThinGaN
- **optischer Wirkungsgrad:** 21 lm/W (blau), 61 lm/W (true green)
- **Gruppierungsparameter:** Lichtstärke, Wellenlänge
- **Verarbeitungsmethode:** für alle SMT-Bestücktechniken geeignet
- **Lötmethode:** Reflow Lötén
- **Vorbehandlung:** nach JEDEC Level 2
- **Gurtung:** 12-mm Gurt mit 2000/Rolle, ø330 mm
- **ESD-Festigkeit:** ESD-sensitives Bauteil
- **Erweiterte Korrosionsfestigkeit:** Details siehe Seite 10

**Anwendungen**

- Informationsanzeigen
- Markierungsbeleuchtung (z.B. Stufen, Fluchtwege, u.ä.)
- Signal- und Symbolleuchten
- Laufschriftanzeigen

**Features**

- **package:** black PLCC-2 package, colorless resin
- **feature of the device:** focussed radiation in SMT Technology; high brightness in beam direction
- **wavelength:** 470 nm (blue), 528 nm (true green)
- **viewing angle:** 55°
- **technology:** ThinGaN
- **optical efficiency:** 21 lm/W (blue), 61 lm/W (true green)
- **grouping parameter:** luminous intensity, wavelength
- **assembly methods:** suitable for all SMT assembly methods
- **soldering methods:** reflow soldering
- **preconditioning:** acc. to JEDEC Level 2
- **taping:** 12 mm tape with 2000/reel, ø330 mm
- **ESD-withstand voltage:** ESD sensitive device
- **Superior Corrosion Robustness:** details see page 10

**Applications**

- information displays
- marker lights (e.g. steps, exit ways, etc.)
- signal and symbol luminaire
- light writing displays

**Bestellinformation  
Ordering Information**

Typ Type	Emissions- farbe Color of Emission	Lichtstärke <sup>1)</sup> Seite 16 Luminous Intensity <sup>1)</sup> page 16 $I_F = 20 \text{ mA}$ $\Phi_V \text{ (mcd)}$	Bestellnummer Ordering Code
LB T66G-U1BA-59	blue	450 ... 2240	Q65111A0145
LT T66G-BBDA-29	true green	2240 ... 5600	Q65111A0146

Anm.: Die oben genannten Typbezeichnungen umfassen die bestellbaren Selektionen. Diese bestehen aus wenigen Helligkeitsgruppen (siehe **Seite 5** für nähere Informationen). Es wird nur eine einzige Helligkeitsgruppe pro Gurt geliefert. Z.B.: LT T66G-**BBDA**-29 bedeutet, dass auf dem Gurt nur eine der Helligkeitsgruppen BB, CA, CB oder DA enthalten ist. Um die Liefersicherheit zu gewährleisten, können einzelne Helligkeitsgruppen nicht bestellt werden.

Gleiches gilt für die Farben, bei denen Wellenlängengruppen gemessen und gruppiert werden. Pro Gurt wird nur eine Wellenlängengruppe geliefert. Z.B.: LT T66G-**BBDA**-29 bedeutet, dass auf dem Gurt nur eine der Wellenlängengruppen -2, -3, -4, -5, -6, -7, -8 oder -9 enthalten ist (siehe **Seite 5** für nähere Information).

Note: The above Type Numbers represent the order groups which include only a few brightness groups (see **page 5** for explanation). Only one group will be shipped on each reel (there will be no mixing of two groups on each reel). E.g. LT T66G-**BBDA**-29 means that only one group BB, CA, CB or DA will be shippable for any one reel. In order to ensure availability, single brightness groups will not be orderable.

In a similar manner for colors where wavelength groups are measured and binned, single wavelength groups will be shipped on any one reel. E.g. LT T66G-**BBDA**-29 means that only 1 wavelength group -2, -3, -4, -5, -6, -7, -8 or -9 will be shippable (see **page 5** for explanation).

**Grenzwerte**  
**Maximum Ratings**

Bezeichnung Parameter	Symbol Symbol	Wert Value	Einheit Unit
Betriebstemperatur Operating temperature range	$T_{op}$	- 40 ... + 100	°C
Lagertemperatur Storage temperature range	$T_{stg}$	- 40 ... + 100	°C
Sperrschichttemperatur Junction temperature	$T_j$	+ 125	°C
Durchlassstrom Forward current ( $T_S=25^\circ\text{C}$ )	(min.) $I_F$ (max.) $I_F$	5 50	mA mA
Stoßstrom Surge current $t \leq 10 \mu\text{s}$ , $D = 0.1$ , $T_S=25^\circ\text{C}$	$I_{FM}$	300	mA
Sperrspannung <sup>3) Seite 16</sup> Reverse voltage <sup>3) page 16</sup> ( $T_S=25^\circ\text{C}$ )	$V_R$	5	V

**Kennwerte**  
**Characteristics**  
*(T<sub>S</sub> = 25 °C)*

Bezeichnung Parameter	Symbol Symbol	Werte Values		Einheit Unit
		LB	LT	
Wellenlänge des emittierten Lichtes Wavelength at peak emission <i>I<sub>F</sub> = 20 mA</i>	(typ.) $\lambda_{\text{peak}}$	465	523	nm
Dominantwellenlänge <sup>4)</sup> Seite 16 Dominant wavelength <sup>4)</sup> page 16 <i>I<sub>F</sub> = 20 mA</i>	(min.) $\lambda_{\text{dom}}$ (typ.) (max.)	461* 470 476	519* 528 546	nm
Spektrale Bandbreite bei 50 % <i>I<sub>rel max</sub></i> Spectral bandwidth at 50 % <i>I<sub>rel max</sub></i> <i>I<sub>F</sub> = 20 mA</i>	(typ.) $\Delta\lambda$	25	33	nm
Abstrahlwinkel bei 50 % <i>I<sub>V</sub></i> (Vollwinkel) Viewing angle at 50 % <i>I<sub>V</sub></i>	(typ.) $2\phi$	55	55	Grad deg.
Durchlassspannung <sup>5)</sup> Seite 16 Forward voltage <sup>5)</sup> page 16 <i>I<sub>F</sub> = 20 mA</i>	(min.) $V_F$ (typ.) (max.)	2.9 3.2 3.7	2.9 3.2 3.7	V V V
Sperrstrom Reverse current <i>V<sub>R</sub> = 5 V</i>	(typ.) $I_R$ (max.)		0.01 10	$\mu\text{A}$ $\mu\text{A}$
Temperaturkoeffizient von $\lambda_{\text{peak}}$ Temperature coefficient of $\lambda_{\text{peak}}$ <i>I<sub>F</sub> = 20 mA; -10°C ≤ T ≤ 100°C</i>	(typ.) $TC_{\lambda_{\text{peak}}}$	0.04	0.04	nm/K
Temperaturkoeffizient von $\lambda_{\text{dom}}$ Temperature coefficient of $\lambda_{\text{dom}}$ <i>I<sub>F</sub> = 20 mA; -10°C ≤ T ≤ 100°C</i>	(typ.) $TC_{\lambda_{\text{dom}}}$	0.02	0.03	nm/K
Wärmewiderstand Thermal resistance Sperrschicht/Lötpad Junction/solder point (max.)	$R_{\text{th JS}}$	280**		K/W

\* Einzelgruppen siehe Seite 5  
 Individual groups on page 5

\*\* $R_{\text{th}}$ (max) basiert auf statistischen Werten  
 $R_{\text{th}}$ (max) is based on statistic values

**Wellenlängengruppen (Dominantwellenlänge)<sup>4)</sup> Seite 16**  
**Wavelength Groups (Dominant Wavelength)<sup>4)</sup> page 16**

Gruppe Group	true green		Einheit Unit
	min.	max.	
2	519	525	nm
3	523	528	nm
4	526	531	nm
5	529	535	nm
6	533	537	nm
7	535	540	nm
8	538	543	nm
9	541	546	nm

Gruppe Group	blue		Einheit Unit
	min.	max.	
5	461	465	nm
6	463	467	nm
7	465	470	nm
8	468	473	nm
9	471	476	nm

**Helligkeits-Gruppierungsschema**  
**Brightness Groups**

Helligkeitsgruppe Brightness Group	Lichtstärke <sup>1)</sup> Seite 17 Luminous Intensity <sup>1)</sup> page 17 I <sub>v</sub> (mcd)
U1	450 ... 560
U2	560 ... 710
V1	710 ... 900
V2	900 ... 1120
AA	1120 ... 1400
AB	1400 ... 1800
BA	1800 ... 2240
BB	2240 ... 2800
CA	2800 ... 3550
CB	3550 ... 4500
DA	4500 ... 5600

Anm.: Die Standardlieferform von Serientypen beinhaltet eine Familiengruppe. Diese besteht aus nur wenigen Helligkeitsgruppen.

Einzelne Helligkeitsgruppen sind nicht bestellbar.

Note: The standard shipping format for serial types includes a family group of only a few individual brightness groups.

Individual brightness groups cannot be ordered.

**Gruppenbezeichnung auf Etikett**  
**Group Name on Label**

Beispiel: U1-5

Example: U1-5

Helligkeitsgruppe Brightness Group	Wellenlänge Wavelength
U1	5

Anm.: In einer Verpackungseinheit / Gurt ist immer nur eine Gruppe für jede Selektion enthalten.

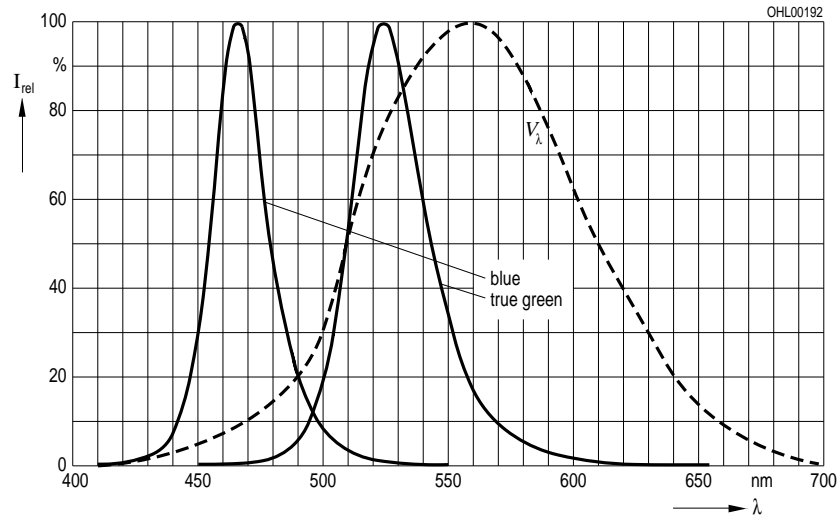
Note: No packing unit / tape ever contains more than one group for each selection.

**Relative spektrale Emission**<sup>2)</sup> Seite 15

**Relative Spectral Emission**<sup>2)</sup> page 15

$V(\lambda)$  = spektrale Augenempfindlichkeit / Standard eye response curve

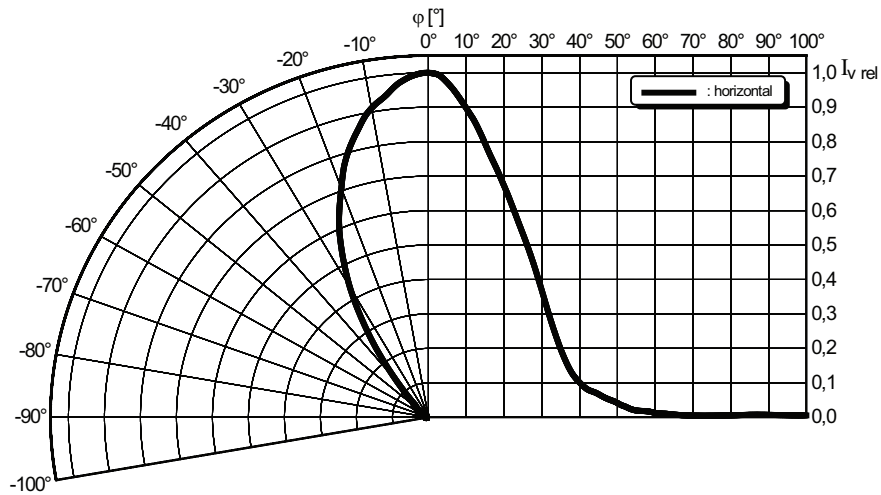
$I_{rel} = f(\lambda)$ ;  $T_S = 25\text{ °C}$ ;  $I_F = 20\text{ mA}$



**Abstrahlcharakteristik**<sup>2)</sup> Seite 15

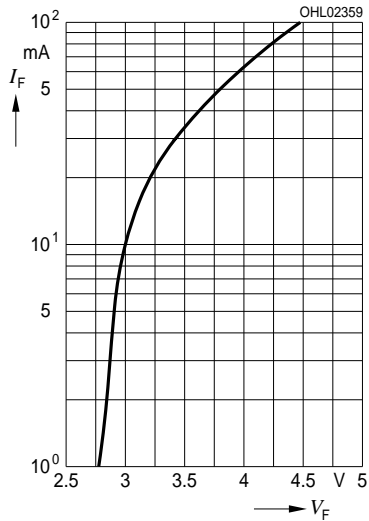
**Radiation Characteristic**<sup>2)</sup> page 15

$I_{rel} = f(\varphi)$ ;  $T_S = 25\text{ °C}$



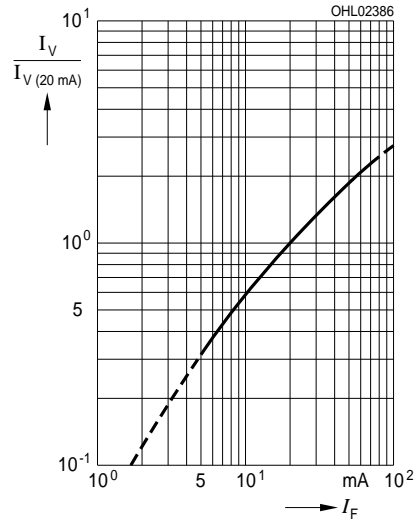
**Durchlassstrom<sup>2)</sup> Seite 15**  
**Forward Current<sup>2)</sup> page 15**

$I_F = f(V_F); T_S = 25\text{ °C}$



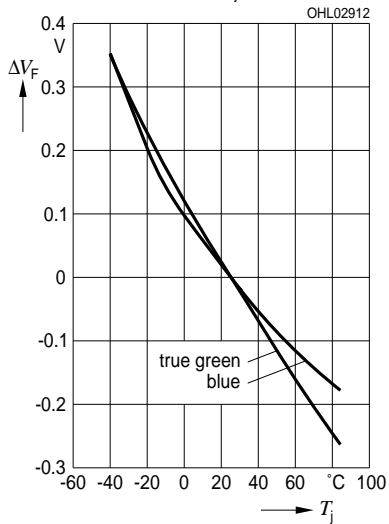
**Relative Lichtstärke<sup>2) 6)</sup> Seite 15**  
**Relative Luminous Intensity<sup>2) 6)</sup> page 15**

$I_V/I_V(20\text{ mA}) = f(I_F); T_S = 25\text{ °C}$



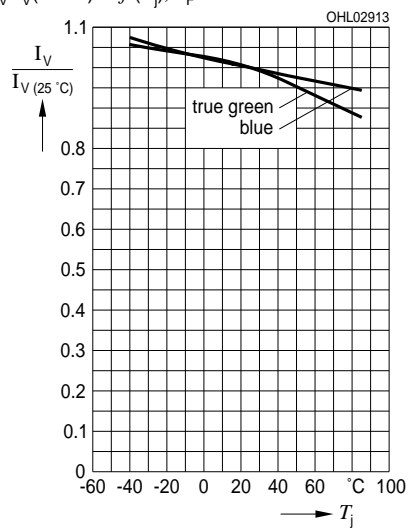
**Relative Vorwärtsspannung<sup>2)</sup> Seite 15**  
**Relative Forward Voltage<sup>2)</sup> page 15**

$\Delta V_F = V_F - V_F(25\text{ °C}) = f(T_j); I_F = 20\text{ mA}$



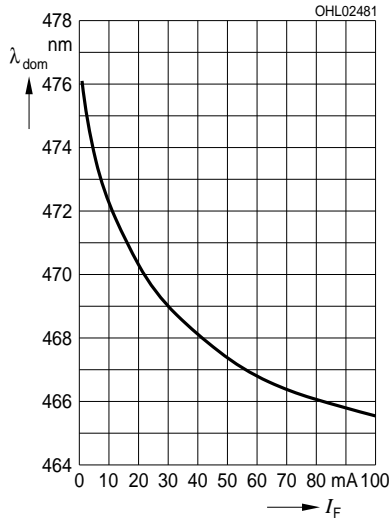
**Relative Lichtstärke<sup>2)</sup> Seite 17**  
**Relative Luminous Intensity<sup>2)</sup> page 17**

$I_V/I_V(25\text{ °C}) = f(T_j); I_F = 20\text{ mA}$



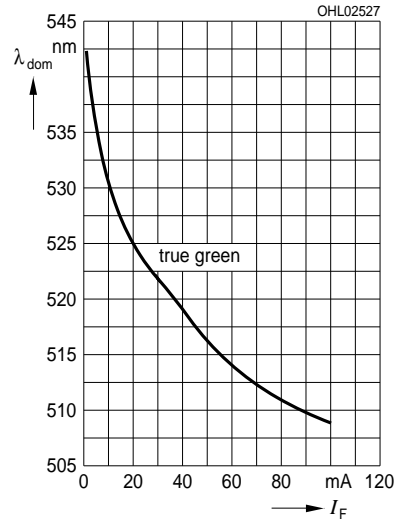
Dominante Wellenlänge<sup>2)</sup> Seite 16  
 Dominant Wavelength<sup>2)</sup> page 16

$\lambda_{\text{dom}} = f(I_F); T_S = 25\text{ °C}$ , blue



Dominante Wellenlänge<sup>2)</sup> Seite 16  
 Dominant Wavelength<sup>2)</sup> page 16

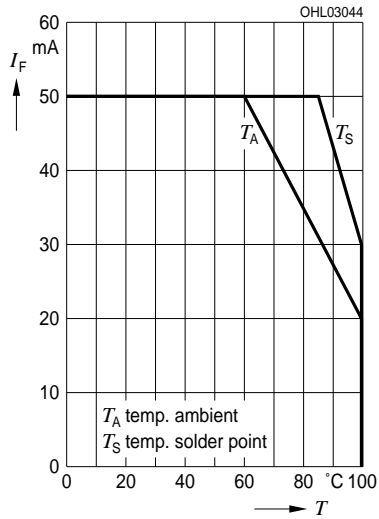
$\lambda_{\text{dom}} = f(I_F); T_S = 25\text{ °C}$ , true green



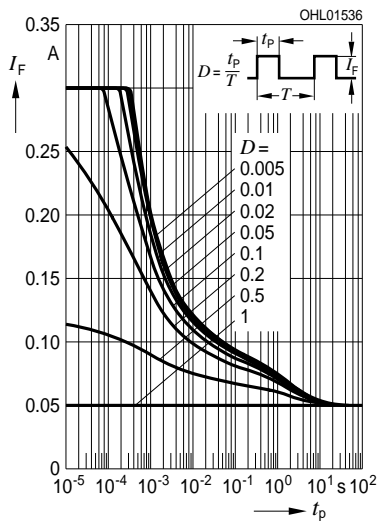


**Maximal zulässiger Durchlassstrom**  
**Max. Permissible Forward Current**

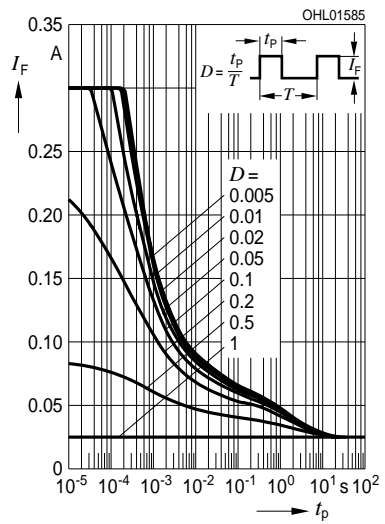
$I_F = f(T)$



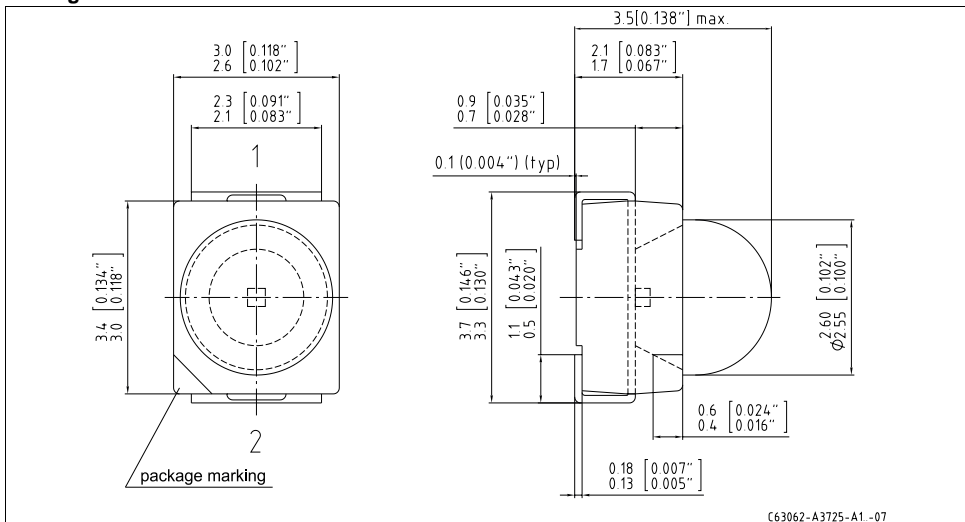
**Zulässige Impulsbelastbarkeit  $I_F = f(t_p)$**   
**Permissible Pulse Handling Capability**  
 Duty cycle  $D =$  parameter,  $T_S = 25\text{ °C}$



**Zulässige Impulsbelastbarkeit  $I_F = f(t_p)$**   
**Permissible Pulse Handling Capability**  
 Duty cycle  $D =$  parameter,  $T_S = 85\text{ °C}$



Maßzeichnung<sup>7)</sup> Seite 15  
 Package Outlines<sup>7)</sup> page 15



C63062-A3725-A1.-07

**Korrosionsfestigkeit besser als EN 60068-2-60 (method 4):**  
 mit erweitertem Korrosionstest: 40°C / 90%rh / 15ppm H<sub>2</sub>S / 336h

**Corrosion robustness better than EN 60068-2-60 (method 4):**  
 with enhanced corrosion test: 40°C / 90%rh / 15ppm H<sub>2</sub>S / 336h

**Kathodenkennung:**

abgeschrägte Ecke

**Cathode mark:**

bevelled edge

**Gewicht / Approx. weight:**

38 mg

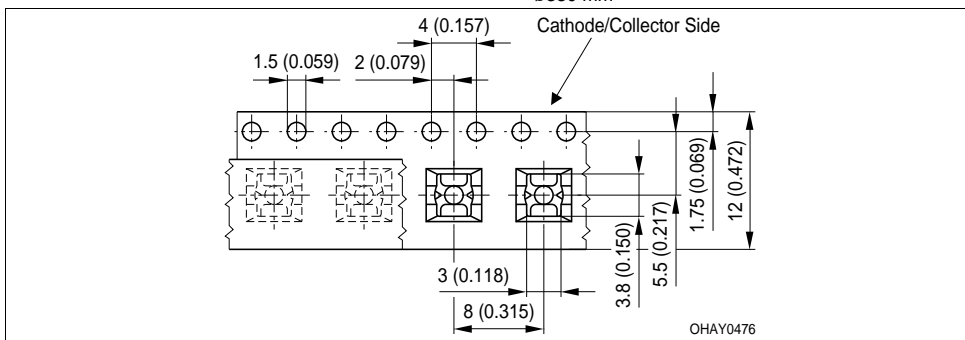
**Gurtung / Polarität und Lage<sup>7)</sup> Seite 15**

Verpackungseinheit 2000/Rolle, ø330 mm

**Method of Taping / Polarity and Orientation<sup>7)</sup> page 15**

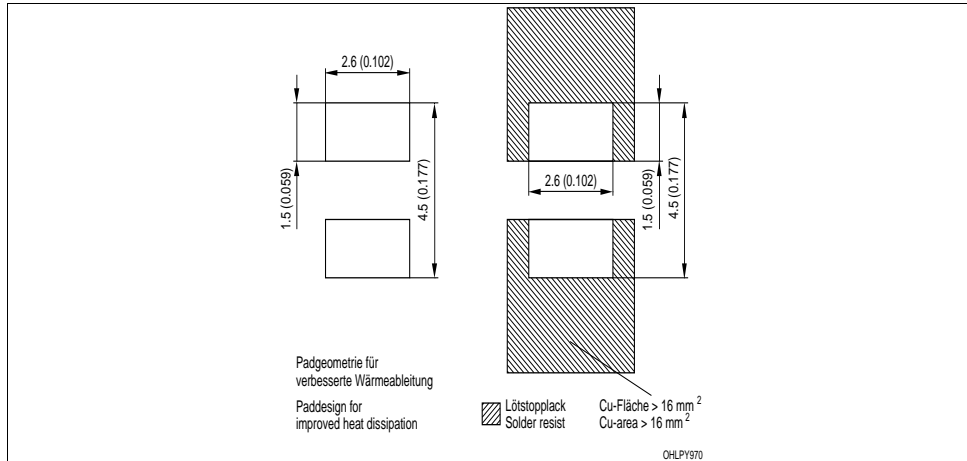
Packing unit 2000/reel,

ø330 mm



**Empfohlenes Lötpad Design** <sup>7) Seite 15</sup>  
**Recommended Solder Pad** <sup>7) page 15</sup>

**Reflow Lötten**  
**Reflow Soldering**

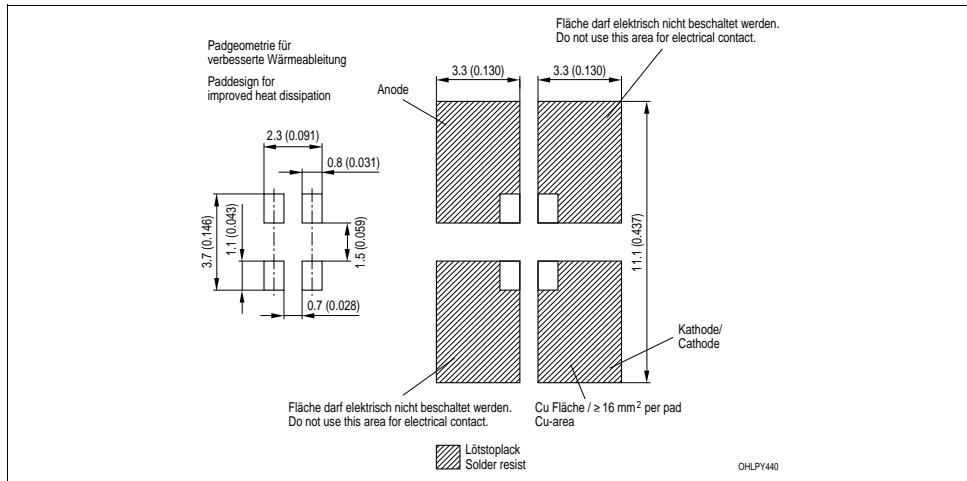


**Empfohlenes Lötpad Design verwendbar für TOPLED und Power TOPLED**

Reflow Lötten <sup>7) Seite 15</sup>

**Recommended Solder Pad useable for TOPLED and Power TOPLED**

Reflow Soldering <sup>7) page 15</sup>



**Lötbedingungen**  
**Soldering Conditions**

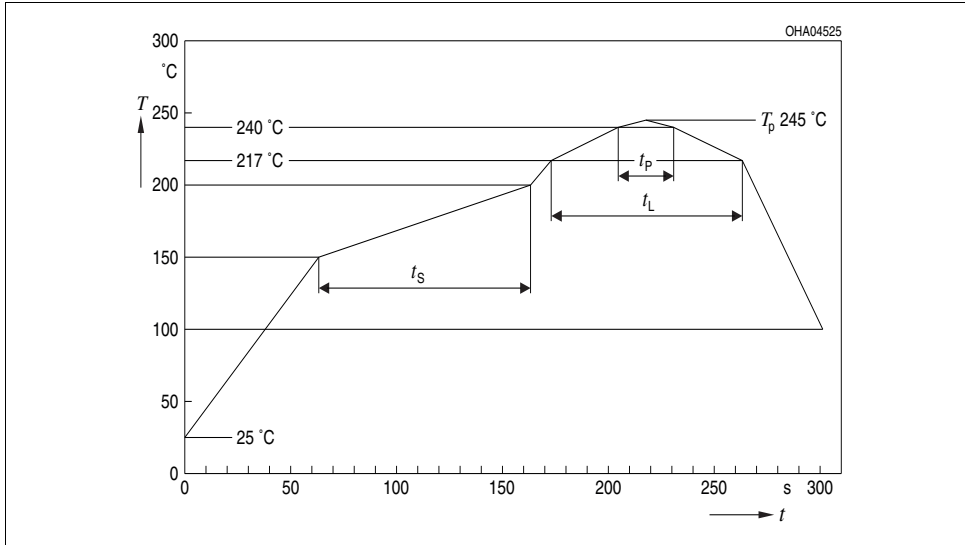
Vorbehandlung nach JEDEC Level 2  
Preconditioning acc. to JEDEC Level 2

**Reflow Lötprofil für bleifreies Löt**

(nach J-STD-020D.01)

**Reflow Soldering Profile for lead free soldering**

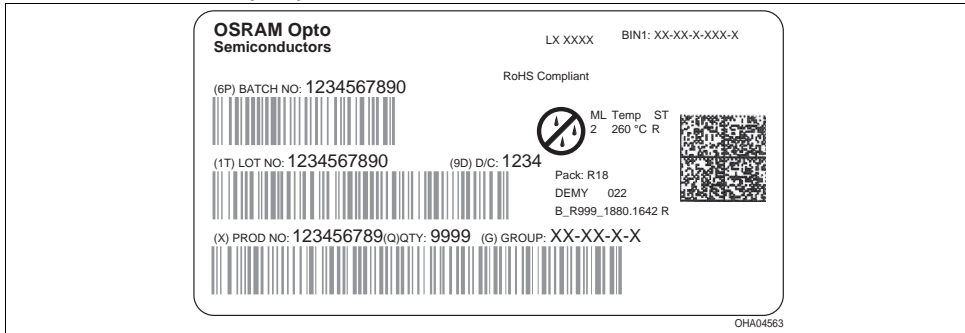
(acc. to J-STD-020D.01)



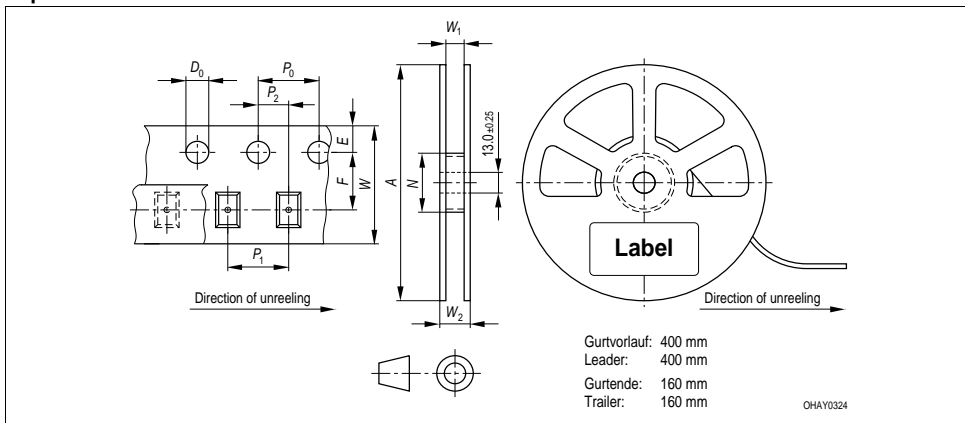
Profile Feature	Pb-Free (SnAgCu) Assembly	
	Recommendation	Max. Ratings
Ramp-up Rate to Preheat*) 25°C to 150°C	2°C / sec	3°C / sec
Time $t_s$ from $T_{Smin}$ to $T_{Smax}$ (150°C to 200°C)	100s	min. 60sec max. 120sec
Ramp-up Rate to Peak*) 180°C to $T_p$	2°C / sec	3°C / sec
Liquidus Temperature $T_L$	217°C	
Time $t_L$ above $T_L$	80sec	max. 100sec
Peak Temperature $T_p$	245°C	max. 260°C
Time $t_p$ within 5°C of the specified peak temperature $T_p - 5K$	20sec	min. 10sec max. 30sec
Ramp-down Rate*) $T_p$ to 100°C	3K / sec	6K / sec maximum
Time 25°C to Peak temperature		max. 8 min.

All temperatures refer to the center of the package, measured on the top of the component  
\*) slope calculation  $\Delta T/\Delta t$ :  $\Delta t$  max. 5 sec; fulfillment for the whole T-range

**Barcode-Produkt-Etikett (BPL)**  
**Barcode-Product-Label (BPL)**



**Gurtverpackung**  
**Tape and Reel**



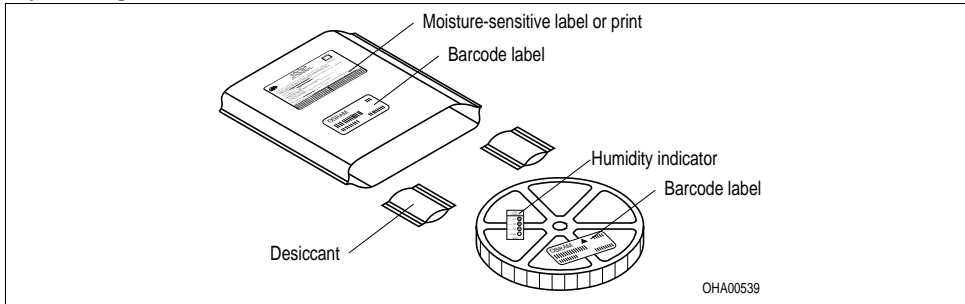
Tape dimensions in mm (inch)

W	P <sub>0</sub>	P <sub>1</sub>	P <sub>2</sub>	D <sub>0</sub>	E	F
12 <sup>+0.3</sup> -0.1	4 ± 0.1 (0.157 ± 0.004)	8 ± 0.1 (0.315 ± 0.004)	2 ± 0.05 (0.079 ± 0.002)	1.5 ± 0.1 (0.059 ± 0.004)	1.75 ± 0.1 (0.069 ± 0.004)	5.5 ± 0.05 (0.217 ± 0.002)

Reel dimensions in mm (inch)

A	W	N <sub>min</sub>	W <sub>1</sub>	W <sub>2 max</sub>
330 (13)	8 (0.315)	60 (2.362)	8.4 ± 2 (0.331 ± 0.079)	14.4 (0.567)

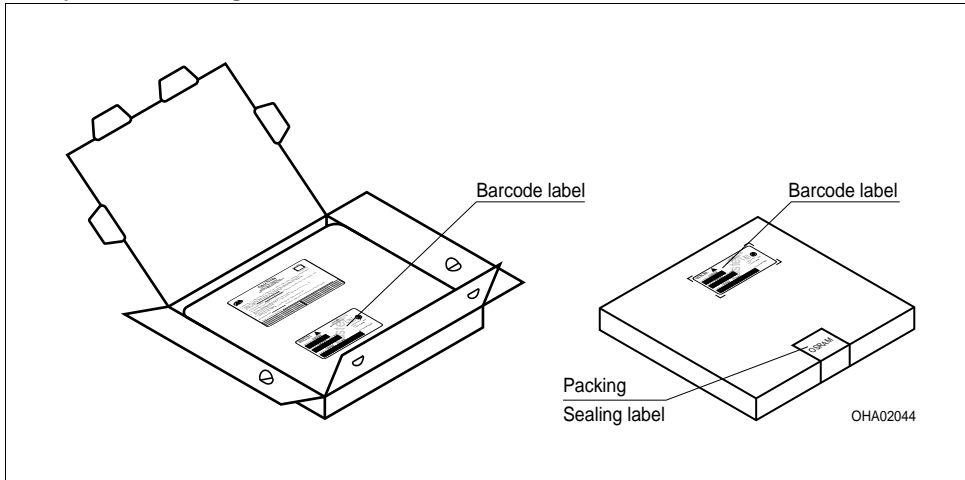
**Trockenverpackung und Materialien**  
**Dry Packing Process and Materials**



Anm.: Feuchteempfindliche Produkte sind verpackt in einem Trockenbeutel zusammen mit einem Trockenmittel und einer Feuchteindikatorkarte  
 Bezüglich Trockenverpackung finden Sie weitere Hinweise im Internet und in unserem Short Form Catalog im Kapitel "Gurtung und Verpackung" unter dem Punkt "Trockenverpackung". Hier sind Normenbezüge, unter anderem ein Auszug der JEDEC-Norm, enthalten.

Note: Moisture-sensitive product is packed in a dry bag containing desiccant and a humidity card.  
 Regarding dry pack you will find further information in the internet and in the Short Form Catalog in chapter "Tape and Reel" under the topic "Dry Pack". Here you will also find the normative references like JEDEC.

**Kartonverpackung und Materialien**  
**Transportation Packing and Materials**



**Abmessungen der Kartonverpackung in mm (inch)**  
**Dimensions of transportation box in mm (inch)**

Breite / Width	Länge / length	Höhe / height
352 ±5 (13,858 ±0,1968±)	352 ±5 (13,858 ±0,1968)	33 ±5 (1,3 ±0,1968)

**Revision History: 2011-07-05**  
 Previous Version: 2010-08-10

Page	Subjects (major changes since last revision)	Date of change
all	Preliminary datasheet created	2010-08-10
all	Final datasheet created	2011-07-05

Wegen der geplanten Streichung der LED aus der IEC 60825 erfolgt die Bewertung der Augensicherheit nach dem Standard IEC 62471:2006 ("photobiological safety of lamps and lamp systems")  
 Im Risikogruppensystem dieser CIE- Norm erfüllen die in diesem Datenblatt angegebenen LED die "low risk"- Gruppe (die die sich im "sichtbaren" Spektralbereich auf eine Expositionsdauer von 100 s bezieht). Unter realen Umständen (für Expositionsdauer, Augenpupille, Betrachtungsabstand) geht damit von diesen Bauelementen keinerlei Augengefährdung aus. Grundsätzlich sollte jedoch erwähnt werden, dass intensive Lichtquellen durch ihre Blendwirkung ein hohes sekundäres Gefahrenpotenzial besitzen. Wie nach dem Blick in andere helle Lichtquellen (z.B. Autoscheinwerfer) auch, können temporär eingeschränktes Sehvermögen und Nachbilder je nach Situation zu Irritationen, Belästigungen, Beeinträchtigungen oder sogar Unfällen führen.

Due to the planned cancellation of the LED from IEC 60825, the evaluation of eye safety occurs according to the standard IEC 62471:2006 ("photobiological safety of lamps and lamp systems").

Within the risk grouping system of this CIE standard, the LEDs specified in this data sheet fall into the "low risk" group (relating to devices in the visible spectrum with an exposure time of 100 s). Under real circumstances (for exposure time, eye pupils, observation distance), it is assumed that no endangerment to the eye exists from these devices. As a matter of principle, however, it should be mentioned that intense light sources have a high secondary exposure potential due to their blinding effect. As is also true when viewing other bright light sources (e.g. headlights), temporary reduction in visual acuity and afterimages can occur, leading to irritation, annoyance, visual impairment, and even accidents, depending on the situation.

**Attention please!**

The information describes the type of component and shall not be considered as assured characteristics. Terms of delivery and rights to change design reserved. Due to technical requirements components may contain dangerous substances. For information on the types in question please contact our Sales Organization. If printed or downloaded, please find the latest version in the Internet.

**Packing**

Please use the recycling operators known to you. We can also help you – get in touch with your nearest sales office. By agreement we will take packing material back, if it is sorted. You must bear the costs of transport. For packing material that is returned to us unsorted or which we are not obliged to accept, we shall have to invoice you for any costs incurred.

**Components used in life-support devices or systems must be expressly authorized for such purpose!** Critical components<sup>3)</sup> page 16 may only be used in life-support devices or systems<sup>3)</sup> page 16 with the express written approval of OSRAM OS.

**Fußnoten:**

- 1) Helligkeitswerte werden während eines Strompulses einer typischen Dauer von 25 ms, mit einer internen Reproduzierbarkeit von +/- 8 % und einer erweiterten Messunsicherheit von +/- 11 % gemessen (gemäß GUM mit Erweiterungsfaktor  $k = 3$ ).
- 2) Wegen der besonderen Prozessbedingungen bei der Herstellung von LED können typische oder abgeleitete technische Parameter nur aufgrund statistischer Werte wiedergegeben werden. Diese stimmen nicht notwendigerweise mit den Werten jedes einzelnen Produktes überein, dessen Werte sich von typischen und abgeleiteten Werten oder typischen Kennlinien unterscheiden können. Falls erforderlich, z.B. aufgrund technischer Verbesserungen, werden diese typischen Werte ohne weitere Ankündigung geändert.
- 3) Die LED kann kurzzeitig in Sperrichtung betrieben werden.
- 4) Die dominante Wellenlänge wird während eines Strompulses einer typischen Dauer von 25 ms, mit einer internen Reproduzierbarkeit von +/- 0,5 nm und einer erweiterten Messunsicherheit von +/- 1 nm gemessen (gemäß GUM mit Erweiterungsfaktor  $k = 3$ ).
- 5) Vorwärtsspannungen werden während eines Strompulses einer typischen Dauer von 8 ms, mit einer internen Reproduzierbarkeit von +/- 0,05 V und einer erweiterten Messunsicherheit von +/- 0,1 V gemessen (gemäß GUM mit Erweiterungsfaktor  $k=3$ ).
- 6) Im gestrichelten Bereich der Kennlinien muss mit erhöhten Helligkeitsunterschieden zwischen Leuchtdioden innerhalb einer Verpackungseinheit gerechnet werden
- 7) Maße werden wie folgt angegeben: mm (inch)
- 8) Ein kritisches Bauteil ist ein Bauteil, das in lebenserhaltenden Apparaten oder Systemen eingesetzt wird und dessen Defekt voraussichtlich zu einer Fehlfunktion dieses lebenserhaltenden Apparates oder Systems führen wird oder die Sicherheit oder Effektivität dieses Apparates oder Systems beeinträchtigt.
- 9) Lebenserhaltende Apparate oder Systeme sind für
  - (a) die Implantierung in den menschlichen Körper oder
  - (b) für die Lebenserhaltung bestimmt.
 Falls sie versagen, kann davon ausgegangen werden, dass die Gesundheit und das Leben des Patienten in Gefahr ist.

**Remarks:**

- 1) Brightness values are measured during a current pulse of typical 25 ms, with an internal reproducibility of +/- 8 % and an expanded uncertainty of +/- 11 % (acc. to GUM with a coverage factor of  $k = 3$ ).
- 2) Due to the special conditions of the manufacturing processes of LED, the typical data or calculated correlations of technical parameters can only reflect statistical figures. These do not necessarily correspond to the actual parameters of each single product, which could differ from the typical data and calculated correlations or the typical characteristic line. If requested, e.g. because of technical improvements, these typ. data will be changed without any further notice.
- 3) Driving the LED in reverse direction is suitable for short term application.
- 4) The dominant wavelength is measured at a current pulse of typical 25 ms, with an internal reproducibility of +/- 0,5 nm and an expanded uncertainty of +/- 1 nm (acc. to GUM with a coverage factor of  $k=3$ ).
- 5) The forward voltage is measured during a current pulse of typical 8 ms, with an internal reproducibility of +/- 0,05 V and an expanded uncertainty of +/- 0,1 V (acc. to GUM with a coverage factor of  $k=3$ ).
- 6) In the range where the line of the graph is broken, you must expect higher brightness differences between single LEDs within one packing unit.
- 7) Dimensions are specified as follows: mm (inch)
- 8) A critical component is a component used in a life-support device or system whose failure can reasonably be expected to cause the failure of that life-support device or system, or to affect its safety or the effectiveness of that device or system.
- 9) Life support devices or systems are intended
  - (a) to be implanted in the human body, or
  - (b) to support and/or maintain and sustain human life.
 If they fail, it is reasonable to assume that the health and the life of the user may be endangered.

Published by  
**OSRAM Opto Semiconductors GmbH**  
 Leibnizstraße 4, D-93055 Regensburg  
[www.osram-os.com](http://www.osram-os.com)  
 © All Rights Reserved.

EU RoHS and China RoHS compliant product



此产品符合欧盟 RoHS 指令的要求；

按照中国的相关法规和标准，不含有毒有害物质或元素。



## X-ON Electronics

Largest Supplier of Electrical and Electronic Components

*Click to view similar products for [osram](#) manufacturer:*

Other Similar products are found below :

[LS E65B-V1AB-1-1-50-R33-Z](#) [LO L296-Q2S1-24-Z](#) [IPD2131-27](#) [2351MFX6](#) [2352MFX6](#) [GW PSLPS1.EC-KSKU-5R8T-1](#) [418962A](#) [LCW](#)  
[JNSH.PC-CPCR-5H7I-1](#) [LE RTDUW S2W](#) [LT A67C-S2U1-35](#) [4052899958128](#) [4052899958142](#) [4052899958173](#) [4052899971028](#)  
[4052899971035](#) [4052899971042](#) [4052899971097](#) [BPW 34 BS](#) [BPW 34 FASR](#) [BPW 34 FSR](#) [BPW 34 SR](#) [LT A67C-T2V1-35](#) [GY](#)  
[CSHPM1.23-KQKS-36-0](#) [4052899971011](#) [KW H5L531.TE-Z7R7-EBVFFCBB46-RS5R](#) [4058075097421](#) [79675](#) [79632](#) [OT 40/220-240/24](#)  
[DIM P](#) [OT 60/220-240/24](#) [DIM P](#) [OT 100/220-240/24](#) [DIM P](#) [OT FIT 45/220-240/200 D L](#) [KW2 HIL532.TK-D2D9-4L07M0-SC6B](#) [LW](#)  
[TWTG.BB-BXCX-2B2C-1](#) [LA E6SF-BBCB-24-1-Z](#) [HDSP2112S](#) [LY E6SF-AABA-46-1-Z](#) [64760](#) [SFH 4715A-CBDA](#) [SFH 4715AS A01](#)  
[4058075097360](#) [4058075097544](#) [47659](#) [OT 6/200-240/24 CE](#) [OT FIT 35/220-240/350 D CS L](#) [OT FIT 8/220-240/180 CS S MINI](#) [64150ULT](#)  
[79366](#) [4052899917583](#) [GW CSSRM2.PM-N3N5-XX51-1](#)