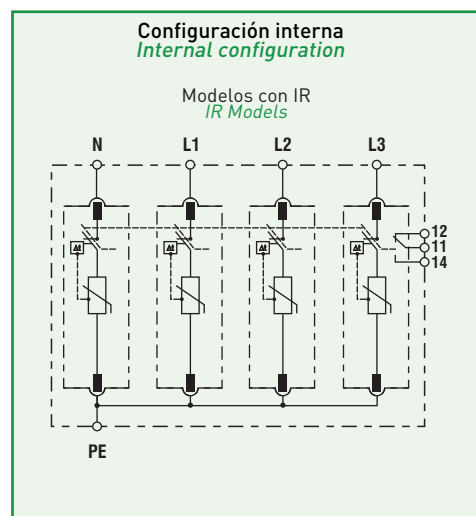
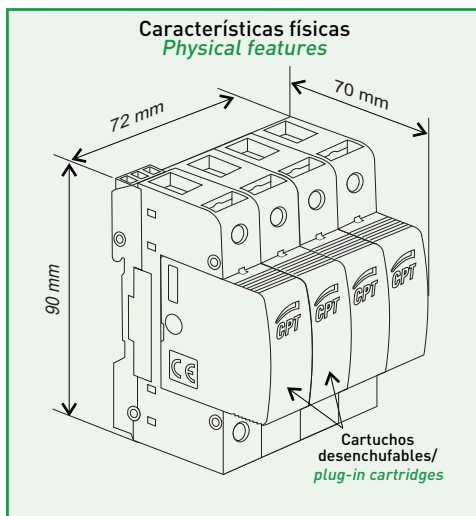


Serie PSC4-7,5 TNS

Protector tetrapolar contra sobretensiones transitorias
Four pole transient surge protector



Características técnicas

Technical features

Modelos/Models Códigos/Codes	PSC4-7,5/400 TNS 77738485	
Modelos con IR/IR Models Códigos con IR/IR Codes	PSC4-7,5/400 TNS IR 77738486	
Clasificación según EN 61643-11 <i>Designation according to EN 61643-11</i>	Tipo 1+2/Type 1+2	
Clasificación según IEC 61643-1 <i>Designation according to IEC 61643-1</i>	Clase I+II/Class I+II	
Tensión nominal AC 50-60 Hz <i>Nominal voltage AC 50-60 Hz</i>	U_N [V]	230/400
Tensión máxima de servicio(L-PE) <i>Max. continuous operating voltage(L-PE)</i>	U_c [V]	275
Corriente de impulso tipo rayo (10/350) <i>Lightning impulse current (10/350)</i>	I_{imp} [kA]	7,5
Corriente máxima de descarga (8/20) <i>Maximum discharge current (8/20)</i>	I_{max} [kA]	50
Corriente nominal de descarga (8/20) <i>Nominal discharge current (8/20)</i>	I_n [kA]	20
Nivel de protección en tensión(L-PE) a I_n <i>Voltage protection level(L-PE) at I_n</i>	U_p [kV]	≤1,3
Fusible previo máximo <i>Maximum back-up fuse</i>	A gL	125
Capacidad de cortocircuito <i>Short circuit withstand</i>	I_{cc} [kA]	25
Tiempo de respuesta (L-PE) <i>Response time (L-PE)</i>	t_A [ns]	25
Material aislante y clase <i>Insulating material & flammability class</i>	PA66 CT1 ; V-0	
Indicación remota <i>Remote monitoring</i>	Modelos con IR/IR Models	
Indicación final de vida <i>End of life indication</i>	Si/Yes	
Desconexión dinámica térmica (L-PE) <i>Dynamic thermal disconnection (L-PE)</i>	Si/Yes	

X-ON Electronics

Largest Supplier of Electrical and Electronic Components

Click to view similar products for [Gas Discharge Tubes - GDTs / Gas Plasma Arrestors](#) *category:*

Click to view products by [Cirprotec](#) *manufacturer:*

Other Similar products are found below :

[M51-A90X](#) [PMT1023004](#) [PMT1040004](#) [CG2800](#) [GTCR37-231M-R10](#) [WPGT-2N145B6L](#) [WPGT-2N230B6L](#) [WPGT-2N470B6L](#) [WPGT-2RM230A6L](#) [WPGT-2RM350A6L](#) [WPGT-2RM70A6L](#) [WPGT-2RM90A6L](#) [WPGT-2S145](#) [WPGT-2S350](#) [WPGT-2S470](#) [WPGT-3R350CF](#) [WPGT-3R350G1](#) [WPGT-3R90G1](#) [WPGT-3R75G1](#) [WPGT-3R470G1](#) [WPGT-3R250C](#) [WPGT-3R230G1](#) [WPGT-2S230](#) [WPGT-2RM145A6L](#) [WPGT-2R1000B8L](#) [WPGT-2N70B6L](#) [WPGT-2N350B6L](#) [WPGT-2N230B6L1](#) [CG2145](#) [T61-C350X](#) [9071.99.0547 \(73_Z-0-0-547\)](#) [B88069X6940B152](#) [RF1219-000](#) [A9L16618](#) [RF2339-000](#) [9071.99.0052\(73_Z-0-0-52\)](#) [9071.99.0054](#) [CG32.7L](#) [CG6400SM](#) [CG6470SM](#) [CG7250MS](#) [CG7400MS](#) [SPBT12-280/1](#) [SPCT2-280/3](#) [SPCT2-280/4](#) [T2 20KA 4P](#) [2003-09-SM-RPLF](#) [2026-07-A1](#) [2026-25-C3](#) [2039-80-BLF](#)