



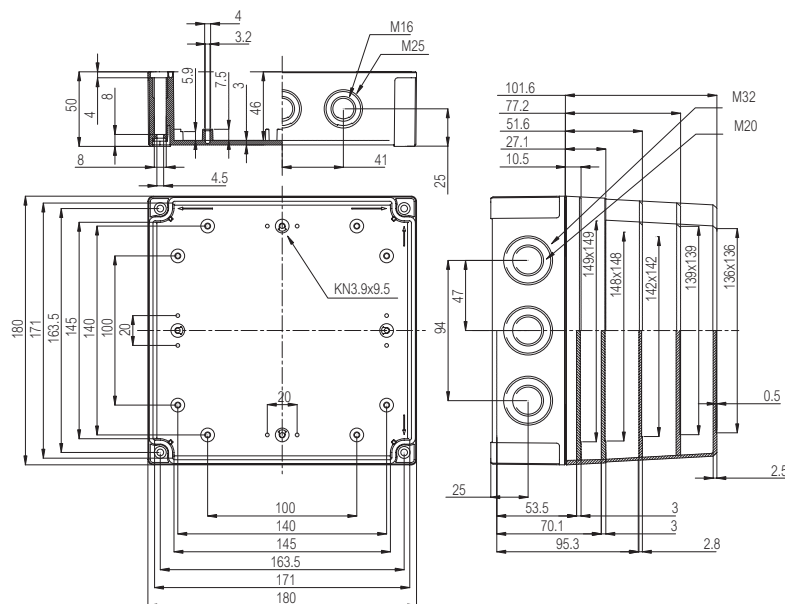
Sample photo

**Order symbol:** PCM 175/150 G  
**Product nbr:** 6016323  
**Description:** Enclosure, PC  
**Remarks:** Grey cover

**EAN:** 6418074052278  
**El. number:**  
Finland: 3435230  
Denmark: 8212027543  
Sweden: 2535341  
Norway:

Including: Base with metric knock-outs and TPE gasket, screws for mounting plate/DIN-rail and cover with polyamide cover screws.

Dimensions:		Length	Width	Height	Rating:
<b>mm:</b>		180	180	150	Ingress Protection (EN 60529): IP 66/67
<b>inch:</b>		7.1	7.1	5.9	Impact Resistance (EN 62262): IK 08
<b>Materials:</b>					Electrical insulation: Totally insulated
<b>Material:</b>		Polycarbonate			Halogen free (DIN/VDE 0472, Part 815): Yes
<b>Base colour:</b>		RAL 7035			UV resistance: UL 508
<b>Cover colour:</b>		RAL 7035			Flammability Rating (UL 746 C 5): UL 746C 5V
<b>Cover screws material:</b>		Polyamide			Glow Wire Test (IEC 695-2-1) °C: 960
<b>Cover screws colour:</b>		Grey			NEMA Class: NEMA 1, 4, 4X, 6, 12, 13
<b>Gasket material:</b>		TPE			
<b>Temperatures:</b>					<b>Certificates:</b>
<b>Short term:</b>		-40 ... 120 °C			Germanischer Lloyd (GL)
<b>Continuous:</b>		-40 ... 80 °C			Underwriters Laboratories
<b>Short term:</b>		-40 ... 250 °F			Det Norske Veritas
<b>Continuous:</b>		-40 ... 175 °F			Fimko
<b>Accessories:</b>					Europe EN 62208: 2003
MIV 175		Mounting plate (Galvanized steel)			UL Canada
MIN 15		DIN-15 Mounting rail			Gost R
MIV 15		DIN-35 Mounting rail			
FP A 175/180		Front plate (Aluminium)			
HFP 180		Front plate hinge series			
FP 22046		Wall fastening lug (4 pcs)			



## X-ON Electronics

Largest Supplier of Electrical and Electronic Components

*Click to view similar products for [Enclosures, Boxes, & Cases](#) category:*

*Click to view products by [Fibox](#) manufacturer:*

Other Similar products are found below :

[CR-425 PAINTED](#) [585-R-WH-PK](#) [M-10-PLATED](#) [60221-01](#) [60566-01-000](#) [HPL-9VB BATT DOOR](#) [M-16-LID-PLATED](#) [M18-PLTD](#) [M-21-LID-PLATED](#) [M-21-PLATED](#) [M-23-PLATED](#) [CU-281-MB](#) [6711GSKT](#) [71884-29-028](#) [LH45-100 Black](#) [7200B](#) [72868-510-000](#) [CNS-0000 Black](#) [72883-510-000](#) [CNS-0101 Black](#) [72906-510-000](#) [CNS-0407 Black](#) [73091-510-000](#) [CNM-0000-BLACK Kit](#) [73092-510-000](#) [CNM-0101 Black](#) [73108-510-000](#) [CNL-0303 Black](#) [73395-510-039](#) [CNS-0006 Bone](#) [74257-510-000](#) [CNL-0004](#) [MDC-1183-PLAIN-ALUM](#) [MDC-1183-PTD](#) [MDC-13104-PLAIN-ALUM](#) [MDC-211 - PAINTED IVORY/BEIGE](#) [MDC-321-PTD](#) [MDC-432-PLAIN-ALUM](#) [MDC-973-PTD](#) [76](#) [77153-01-028](#) [FLX6030](#) [83535-01-508](#) [PS-11296-G](#) [PS-11298-B](#) [116-508](#) [120-407](#) [120-412](#) [120-909](#) [120-455](#) [R272-100-000](#) [120-910](#) [R501-001-010](#) [R508-080-000](#) [R508-160-000](#) [R530-120-000](#) [R530-122-000](#) [R530-200-000](#) [R531-160-000](#) [R531-200-000](#) [R582-080-100](#)