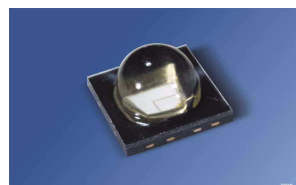


OSLON Black Series

Lead (Pb) Free Product - RoHS Compliant

LD H9GP, LB H9GP, LT H9GP



Vorläufige Daten / Preliminary Data

Besondere Merkmale

- **Gehäusetyp:** SMD Epoxyd Gehäuse mit Silikonlinse
- **Typischer Lichtfluss:** 480 mW (tief blau); 28 lm (blau); 93 lm (true green) bei 350 mA und bis zu 950 mW (tief blau); 55 lm (blau); 165 lm (true green) bei 1 A
- **Besonderheit des Bauteils:** Kompakte Lichtquelle für platzsparende Designs; hohe Zuverlässigkeit
- **Wellenlänge:** 455 nm (tief blau), 470 nm (blau), 528 nm (true green)
- **Abstrahlwinkel:** 90°
- **Technologie:** InGaN
- **optischer Wirkungsgrad:** 56% (deep blue); 35 lm/W (blau); 135 lm/W (true green) bei 100 mA
- **Gruppierungsparameter:** Lichtstrom, Wellenlänge
- **Lötmethode:** Reflow Löten
- **Vorbehandlung:** nach JEDEC Level 2
- **Gurtung:** 8-mm Gurt mit 600/Rolle, ø180 mm
- **ESD-Festigkeit:** ESD-sicher bis 8 kV nach JESD22-A114-D
- **Erweiterte Korrosionsfestigkeit:** Details siehe Seite 15

Anwendungen

- Die Produktqualifikation wurde entsprechend der Richtlinie AEC-Q101-REV-C, „Stress Test Qualification for Automotive Grade Discrete Semiconductors“, getestet.

Features

- **package:** SMD epoxy package with silicon lens
- **typical Luminous Flux:** 480 mW (deep blue); 28 lm (blue); 93 lm (true green) at 350 mA and up to 950 mW (deep blue); 55 lm (blue); 165 lm (true green) at 1 A
- **feature of the device:** small size high-flux LED for slim designs; high robustness
- **wavelength:** 455 nm (deep blue), 470 nm (blue), 528 nm (true green)
- **viewing angle:** 90°
- **technology:** InGaN
- **optical efficiency:** 56% (deep blue); 35 lm/W (blue); 135 lm/W (true green) at 100 mA
- **grouping parameter:** luminous flux, wavelength
- **soldering methods:** reflow soldering
- **preconditioning:** acc. to JEDEC Level 2
- **taping:** 8 mm tape with 600/reel, ø180 mm
- **ESD-withstand voltage:** up to 8 kV acc. to JESD22-A114-D
- **Superior Corrosion Robustness:** details see page 15

Applications

- The product qualification test plan is based on the guidelines of AEC-Q101-REV-C, Stress Test Qualification for Automotive Grade Discrete Semiconductors.

Bestellinformation
Ordering Information

Typ Type	Emissionsfarbe Color of Emission	Strahlungsleistung ¹⁾ Seite 22 Radiant Power ¹⁾ page 22			Bestellnummer Ordering Code
		$I_F = 350 \text{ mA}$ $\Phi_E \text{ (mW)}$			
		min	typ	max	
LD H9GP-3T3U-35-1	deep blue	355	493	630	Q65111A1709

Bestellinformation
Ordering Information

Typ Type	Emissionsfarbe Color of Emission	Lichtstrom ¹⁾ Seite 22 Luminous Flux ¹⁾ page 22	Lichtstärke ²⁾ Seite 22 Luminous Intensity ²⁾ page 22	Bestellnummer Ordering Code
		$I_F = 350 \text{ mA}$ $\Phi_V \text{ (lm)}$	$I_F = 350 \text{ mA}$ $I_V \text{ (cd)}$	
LB H9GP-GYHY-35-1	blue	21.0... 39.0	14.7(typ.)	Q65111A1710
LT H9GP-JZKZ-26-1	true green	61.0... 112.0	42.4(typ.)	Q65111A1717

Anm.: Die oben genannten Typbezeichnungen umfassen die bestellbaren Selektionen. Diese bestehen aus wenigen Helligkeitsgruppen (siehe Seite 6 für nähere Informationen). Es wird nur eine einzige Helligkeitsgruppe pro Gurt geliefert. Z.B.: LD H9GP-3T3U-35-1 bedeutet, dass auf dem Gurt nur eine der Helligkeitsgruppen 3T, 4T, 1U, 2U oder 3U enthalten ist. Um die Liefersicherheit zu gewährleisten, können einzelne Helligkeitsgruppen nicht bestellt werden.

Gleiches gilt für die Farben, bei denen Wellenlängengruppen gemessen und gruppiert werden. Pro Gurt wird nur eine Wellenlängengruppe geliefert. Z.B.: LD H9GP-3T3U-35-1 bedeutet, dass auf dem Gurt nur eine der Wellenlängengruppen -3, -4, oder -5 enthalten ist (siehe Seite 5 für nähere Information). Um die Liefersicherheit zu gewährleisten, können einzelne Wellenlängengruppen nicht bestellt werden.

Gleiches gilt für die LEDs, bei denen die Durchlassspannungsgruppen gemessen und gruppiert werden. Pro Gurt wird nur eine Durchlassspannungsgruppe geliefert. Z.B.: LD H9GP-3T3U-35-1 bedeutet, dass nach Durchlassspannung gruppiert wird. Auf einem Gurt ist nur eine der Durchlassspannungsgruppen -8E, -8F, -8G oder -8H enthalten (siehe Seite 5 für nähere Information). Um die Liefersicherheit zu gewährleisten, können einzelne Durchlassspannungsgruppen nicht direkt bestellt werden.

Anm.: The above Type Numbers represent the order groups which include only a few brightness groups (see page 6 for explanation). Only one group will be shipped on each reel (there will be no mixing of two groups on each reel). E.g. LD H9GP-3T3U-35-1 means that only one group 3T, 4T, 1U, 2U or 3U will be shippable for any one reel. In order to ensure availability, single brightness groups will not be orderable.

In a similar manner for colors where wavelength groups are measured and binned, single wavelength groups will be shipped on any one reel. E.g. . Z.B.: LD H9GP-3T3U-35-1 means that only 1 wavelength group -3, -4 or -5 will be shippable. In order to ensure availability, single wavelength groups will not be orderable (see page 5 for explanation).

In a similar manner for LED, where forward voltage groups are measured and binned, single forward voltage groups will be shipped on any one reel. E.g. LD H9GP-3T3U-35-1 means that only 1 forward voltage group -8E, -8F, -8G or -8H will be shippable. In order to ensure availability, single forward voltage groups will not be orderable(see page 5 for explanation)

Grenzwerte
Maximum Ratings

Bezeichnung Parameter	Symbol Symbol	Wert Value	Einheit Unit
Betriebstemperatur Operating temperature range	T_{op}	- 40 ... + 125	°C
Lagertemperatur Storage temperature range	T_{stg}	- 40... + 125	°C
Sperrschichttemperatur Junction temperature	T_j	150	°C
Sperrschichttemperatur für Kurzzeitanwendung* Junction temperature for short term applications*	T_j	175	°C
Durchlassstrom Forward current ($T_S=25^\circ\text{C}$)	(min.) I_F (max.)	100 1000	mA mA
Stoßstrom Surge current $t \leq 10 \mu\text{s}$, $D = 0.016$, $T_S=25^\circ\text{C}$	I_{FM}	2500	mA
Sperrspannung Reverse voltage ($T_S=25^\circ\text{C}$)	V_R	not designed for reverse operation	V

*Auch bei höchsten Temperaturen zeigt der LED Chip sehr gute Leistungsmerkmale.
Die mittlere Lebensdauer bei $T_j = 175^\circ\text{C}$ beträgt 100h.

*The LED chip exhibits excellent performance.
Exemplary median lifetime for $T_j = 175^\circ\text{C}$ is 100h.

Kennwerte
Characteristics
($T_S = 25\text{ °C}$)

Bezeichnung Parameter	Symbol Symbol	Wert Value			Einheit Unit
		LD	LB	LT	
Wellenlänge des emittierten Lichtes Wavelength at peak emission $I_F = 350\text{ mA}$	(typ.) λ_{peak}	449	465	520	nm
Dominantwellenlänge ³⁾ Seite 22 Dominant wavelength ³⁾ page 22 $I_F = 350\text{ mA}$	λ_{dom}	449 455* 461	464 470* 476	513 528* 537	nm nm nm
Spektrale Bandbreite bei 50 % $I_{\text{rel max}}$ Spectral bandwidth at 50 % $I_{\text{rel max}}$ $I_F = 350\text{ mA}$	(typ.) $\Delta\lambda$	20	25	33	nm
Abstrahlwinkel bei 50 % I_V (Vollwinkel) Viewing angle at 50 % I_V	(typ.) 2ϕ	90			Grad deg.
Durchlassspannung ⁴⁾ Seite 22 Forward voltage ⁴⁾ page 22 $I_F = 350\text{ mA}$	(min.) V_F (typ.) V_F (max.) V_F	2.75 3.2* 3.75	2.75 3.2* 3.75	2.75 3.3* 3.75	V V V
Sperrstrom Reverse current	(max.) I_R	not designed for reverse operation			μA
Wärmewiderstand Thermal resistance					
Sperrschicht/Lötpad Junction/solder point	(typ.) $R_{\text{th JS}}$ (max.) $R_{\text{th JS}}$	6.5 11**	6.5 11**	6.5 11**	K/W K/W

* Einzelgruppen siehe Seite 5
Individual groups on page 5

** $R_{\text{th}}(\text{max})$ basiert auf statistischen Werten
 $R_{\text{th}}(\text{max})$ is based on statistic values

Wellenlängengruppen (Dominantwellenlänge)³⁾Seite 22
Wavelength Groups (Dominant Wavelength)³⁾ page 22

Gruppe Group	Wellenlänge Wavelength						Einheit Unit
	deep blue		blue		true green		
	min.	max.	min.	max.	min.	max.	
2					513	519	nm
3	449	453	464	468	519	525	nm
4	453	457	468	472	525	531	nm
5	457	461	472	476	531	537	nm
6					537	543	nm

Durchlassspannungsgruppen⁶⁾ Seite 22
Forward Voltage Groups⁶⁾ page 22

Gruppe Group	Durchlassspannung Forward voltage		Einheit Unit
	min.	max.	
8E	2.75	3.0	V
8F	3.0	3.25	V
8G	3.25	3.5	V
8H	3.5	3.75	V

Helligkeits-Gruppierungsschema
Brightness Groups

Helligkeitsgruppe Brightness Group	Strahlungsleistung ¹⁾ Seite 22 Radiant Power ¹⁾ page 22 Φ_E (mW)	Lichtstrom ¹⁾ Seite 22 Luminous Flux ¹⁾ page 22 Φ_V (lm)	Lichtstärke ²⁾ Seite 22 Luminous Intensity ²⁾ page 22 I_V (mcd)
deep blue			
3T	355... 400		
4T	400... 450		
1U	450... 500		
2U	500... 560		
blue			
GY		2.1000 ... 24.000	11.025 (typ.)
GZ		24.000 ... 28.000	12.740 (typ.)
HX		28.000 ... 33.000	14.945 (typ.)
HY		33.000 ... 39.000	17.640 (typ.)
true green			
JZ		61.000... 71.000	32.340 (typ.)
KX		71.000... 82.000	37.485 (typ.)
KY		82.000... 97.000	43.855 (typ.)
KZ		97.000... 112.000	51.205 (typ.)

Anm.: Die Standardlieferform von Serientypen beinhaltet eine Familiengruppe. Diese besteht aus wenigen Helligkeitsgruppen. Einzelne Helligkeitshalbguppen sind nicht bestellbar.

Note: The standard shipping format for serial types includes a family group of only a few individual brightness half groups. Individual brightness groups cannot be ordered.

Gruppenbezeichnung auf Etikett
Group Name on Label

Beispiel: JZ-2
Example: JZ-2

Helligkeitsgruppe Brightness Group	Wellenlänge Wavelength
JZ	2

Anm.: In einer Verpackungseinheit / Gurt ist immer nur eine Gruppe für jede Selektion enthalten.

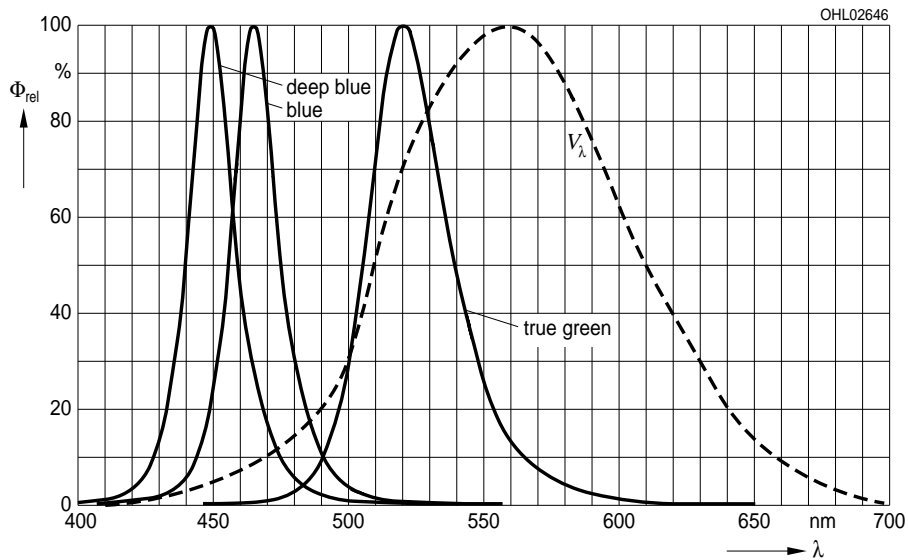
Note: No packing unit / tape ever contains more than one group for each selection.

Relative spektrale Emission²⁾ Seite 22

Relative Spectral Emission²⁾ page 22

$V(\lambda)$ = spektrale Augenempfindlichkeit / Standard eye response curve

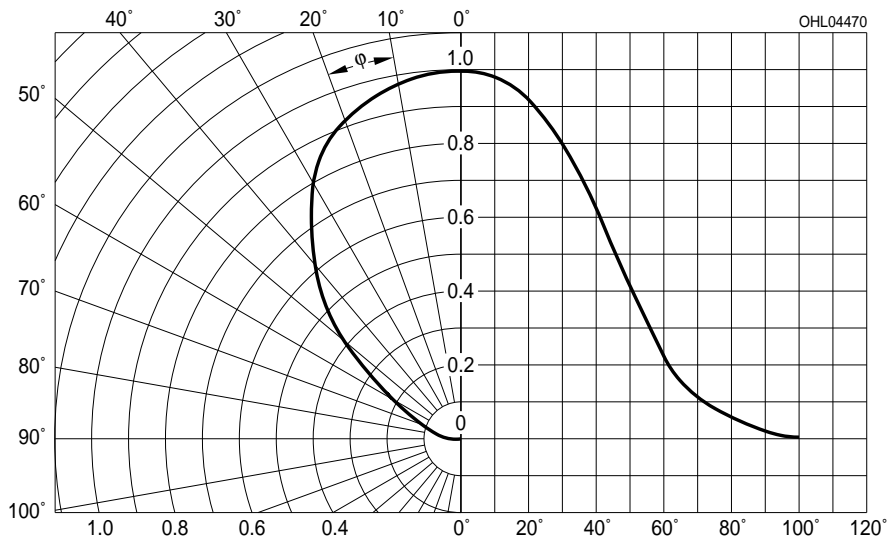
$\Phi_{rel} = f(\lambda)$; $T_S = 25\text{ °C}$; $I_F = 350\text{ mA}$



Abstrahlcharakteristik²⁾ Seite 22

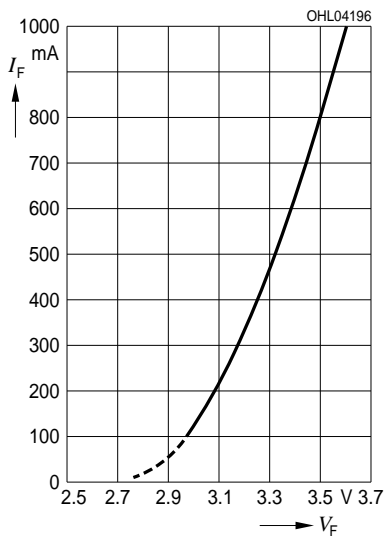
Radiation Characteristic²⁾ page 22

$I_{rel} = f(\varphi)$; $T_S = 25\text{ °C}$



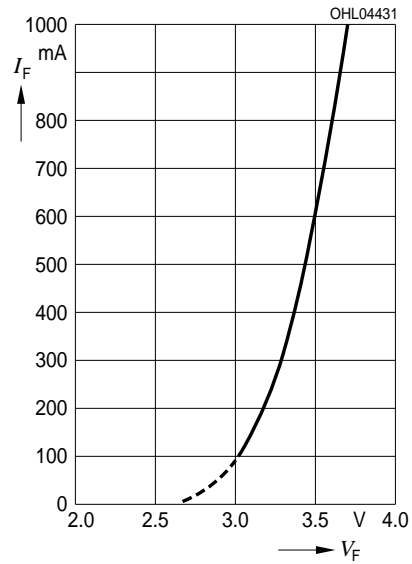
Durchlassstrom²⁾⁴⁾ Seite 22
 Forward Current²⁾⁴⁾ page 22

$I_F = f(V_F); T_S = 25\text{ °C};$ blue, deep blue
 solid line: specified DC-range



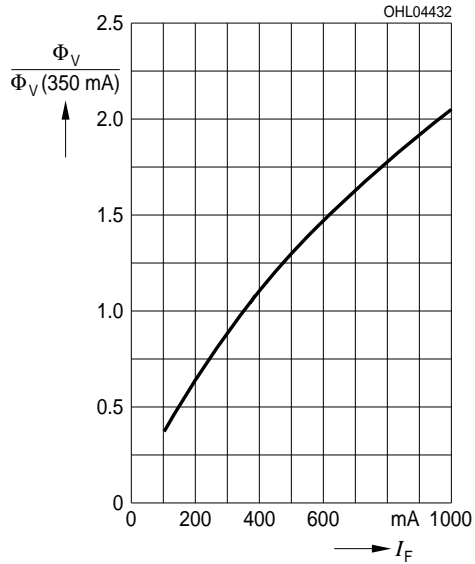
Durchlassstrom²⁾⁴⁾ Seite 22
 Forward Current²⁾⁴⁾ page 22

$I_F = f(V_F); T_S = 25\text{ °C};$ true green
 solid line: specified DC-range



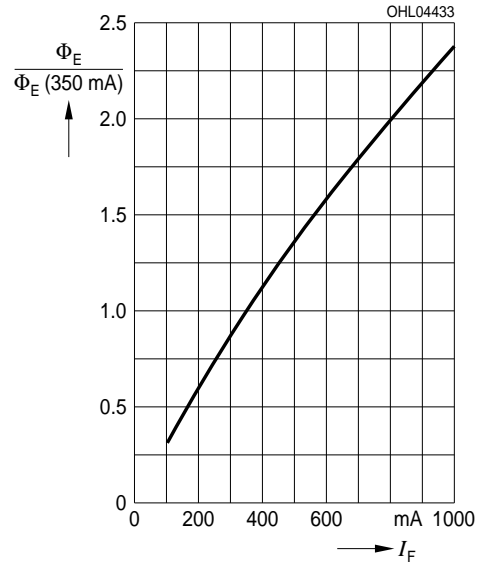
Relativer Lichtstrom²⁾ Seite 22
Relative Luminous Flux²⁾ page 22

$\Phi_V/\Phi_V(350 \text{ mA}) = f(I_F); T_S = 25 \text{ }^\circ\text{C}$, blue



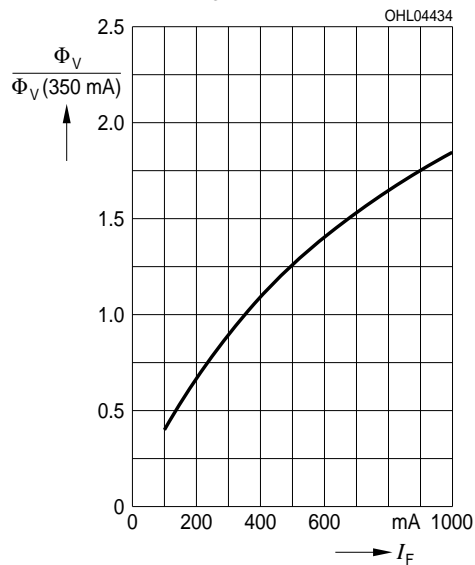
Relative Strahlungsleistung²⁾ Seite 22
Relative Radiant Power²⁾ page 22

$\Phi_E/\Phi_E(350 \text{ mA}) = f(I_F); T_S = 25 \text{ }^\circ\text{C}$, deep blue



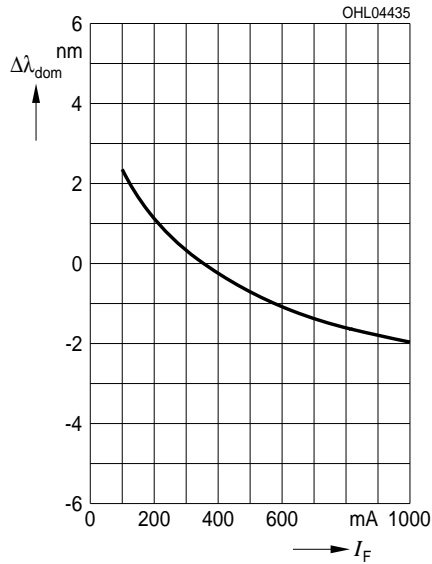
Relativer Lichtstrom²⁾ Seite 22
Relative Luminous Flux²⁾ page 22

$\Phi_V/\Phi_V(350 \text{ mA}) = f(I_F); T_S = 25 \text{ }^\circ\text{C}$, true green



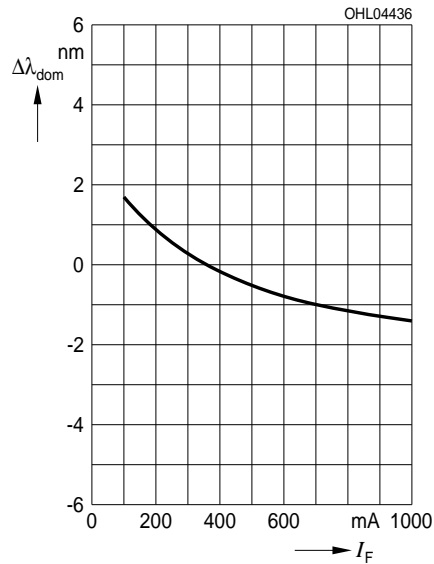
Dominante Wellenlänge²⁾ Seite 22
Dominant Wavelength²⁾ page 22

$\Delta\lambda_{\text{dom}} = f(I_F); T_S = 25\text{ °C}$, blue



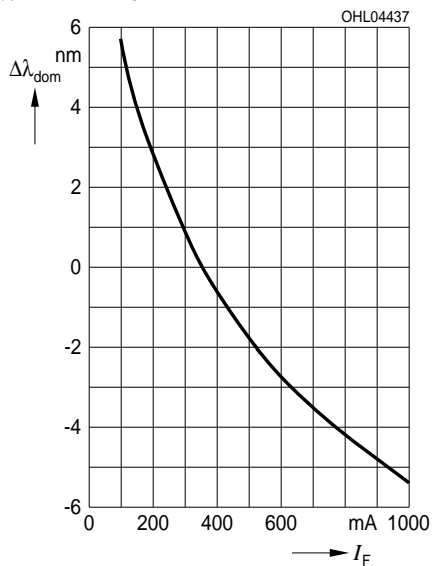
Dominante Wellenlänge²⁾ Seite 22
Dominant Wavelength²⁾ page 22

$\Delta\lambda_{\text{dom}} = f(I_F); T_S = 25\text{ °C}$, deep blue

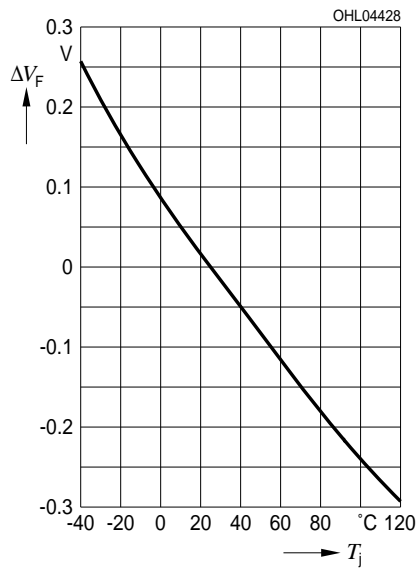


Dominante Wellenlänge²⁾ Seite 22
Dominant Wavelength²⁾ page 22

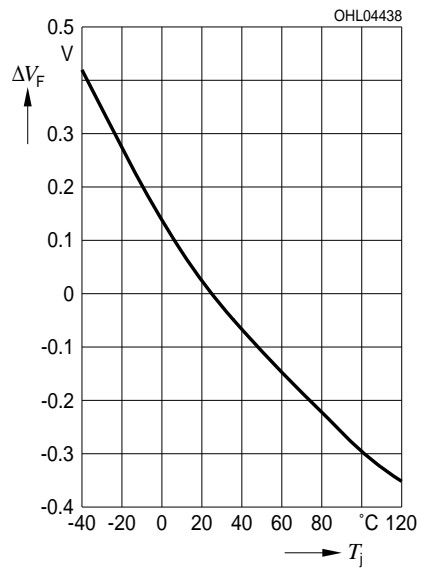
$\Delta\lambda_{\text{dom}} = f(I_F); T_S = 25\text{ °C}$, true green



Relative Vorwärtsspannung²⁾⁴⁾ Seite 22
 Relative Forward Voltage²⁾⁴⁾ page 22
 $\Delta V_F = V_F - V_F(25\text{ °C}) = f(T_j); I_F = 350\text{ mA};$
blue, deep blue



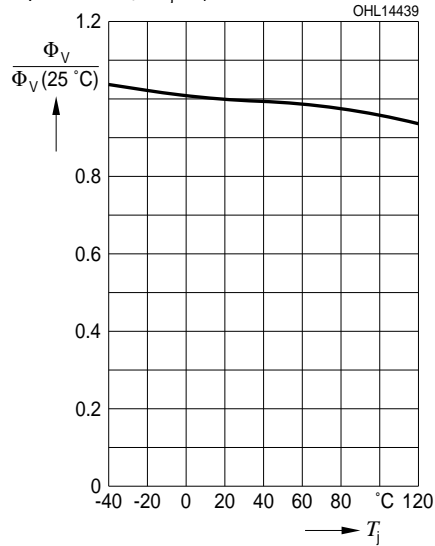
Relative Vorwärtsspannung²⁾⁴⁾ Seite 22
 Relative Forward Voltage²⁾⁴⁾ page 22
 $\Delta V_F = V_F - V_F(25\text{ °C}) = f(T_j); I_F = 350\text{ mA};$
true green



Relativer Lichtstrom^{2)1) Seite 22}

Relative Luminous Flux^{2)1) page 22}

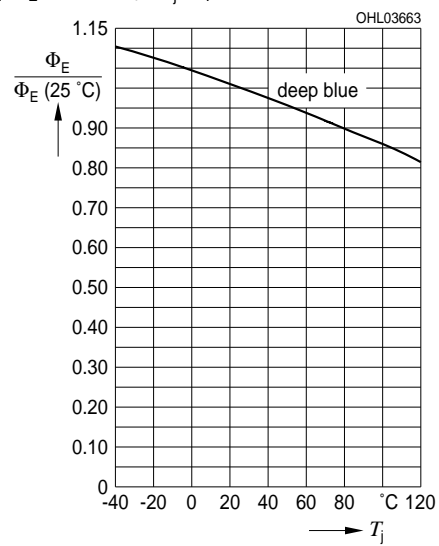
$\Phi_V/\Phi_V(25\text{ °C}) = f(T_j); I_F = 350\text{ mA}; \text{blue}$



Relative Strahlungsleistung^{2)1) Seite 22}

Relative Radiant Power^{2)1) page 22}

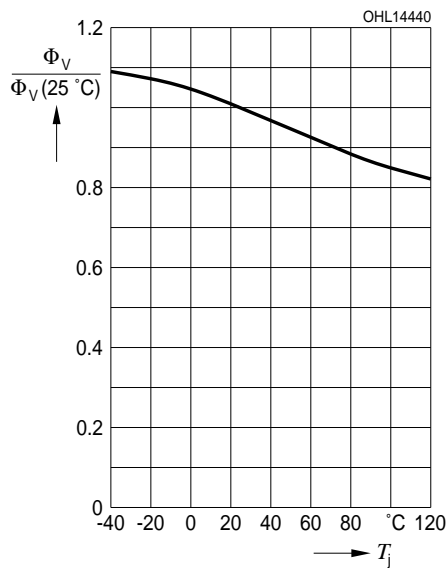
$\Phi_E/\Phi_E(25\text{ °C}) = f(T_j); I_F = 350\text{ mA}; \text{deep blue}$



Relativer Lichtstrom^{2)1) Seite 22}

Relative Luminous Flux^{2)1) page 22}

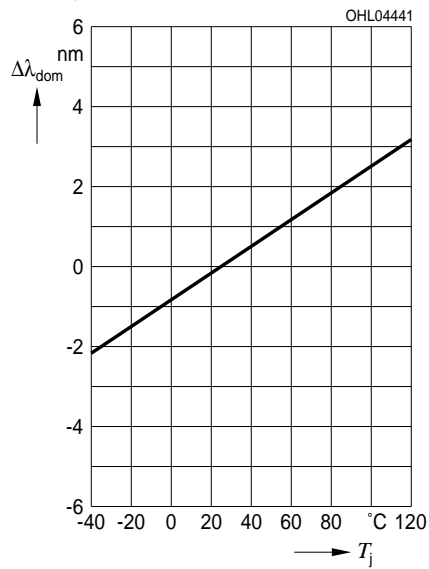
$\Phi_V/\Phi_V(25\text{ °C}) = f(T_j); I_F = 350\text{ mA}; \text{true green}$



Dominante Wellenlänge²⁾ Seite 22

Dominant Wavelength²⁾ page 22

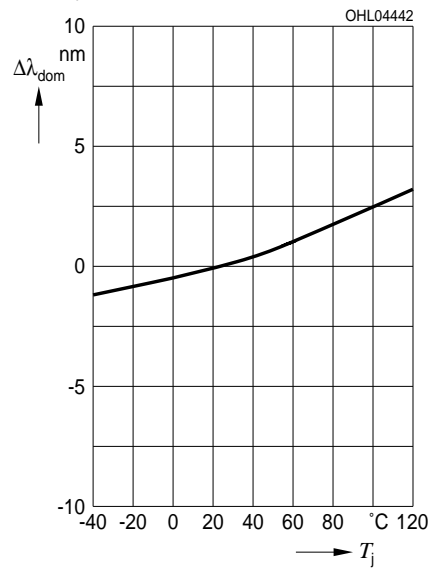
$\lambda_{\text{dom}} = f(T_j); I_F = 350 \text{ mA}$ **deep blue, blue**



Dominante Wellenlänge²⁾ Seite 22

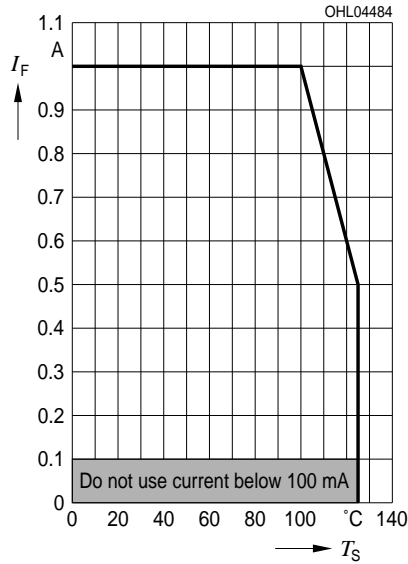
Dominant Wavelength²⁾ page 22

$\lambda_{\text{dom}} = f(T_j); I_F = 350 \text{ mA}$ **true green**

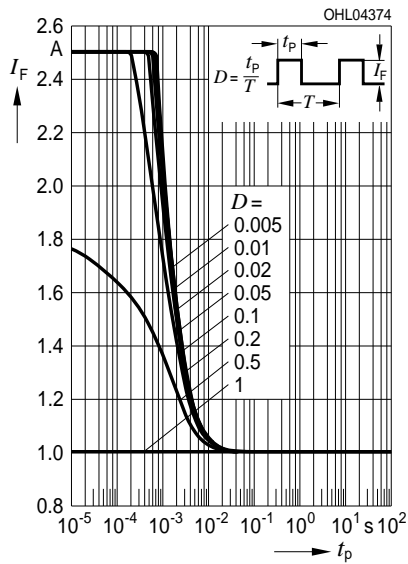


Maximal zulässiger Durchlassstrom
Max. Permissible Forward Current

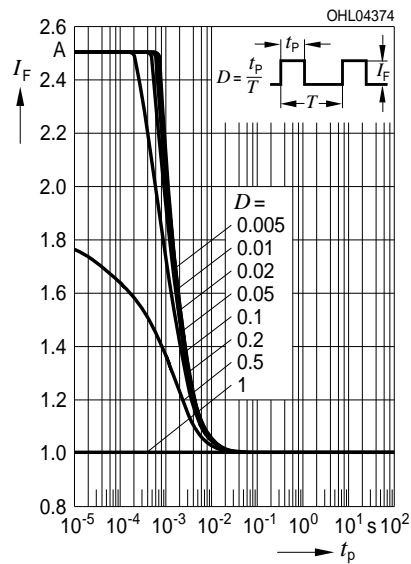
$I_F = f(T_S)$



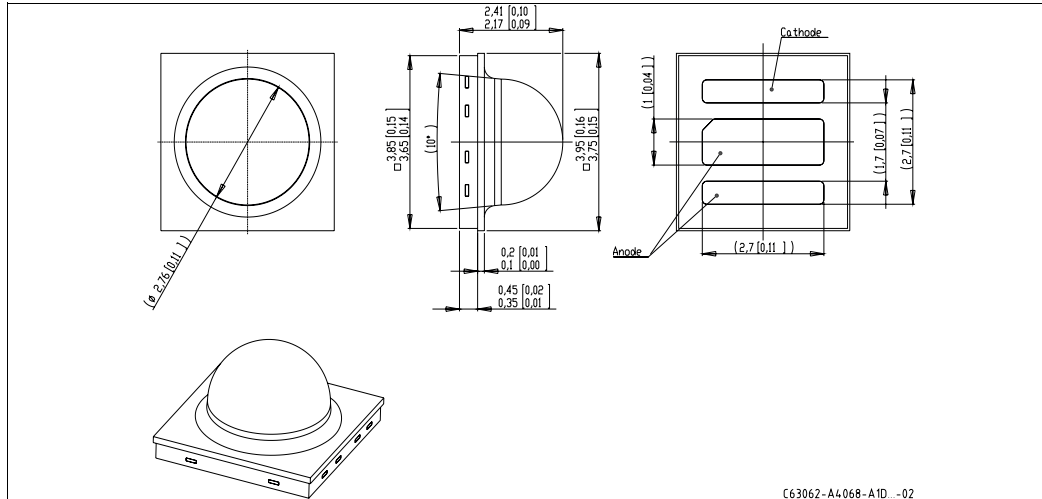
Zulässige Impulsbelastbarkeit $I_F = f(t_p)$
Permissible Pulse Handling Capability
 Duty cycle $D =$ parameter, $T_S = 25^\circ\text{C}$



Zulässige Impulsbelastbarkeit $I_F = f(t_p)$
Permissible Pulse Handling Capability
 Duty cycle $D =$ parameter, $T_S = 85^\circ\text{C}$



Maßzeichnung⁶⁾ Seite 22
 Package Outlines⁶⁾ page 22



Anm.: Die LED enthält ein ESD-Bauteil, das parallel zum Chip geschaltet ist.

Note: LED is protected by ESD device which is connected in parallel to LED-Chip.

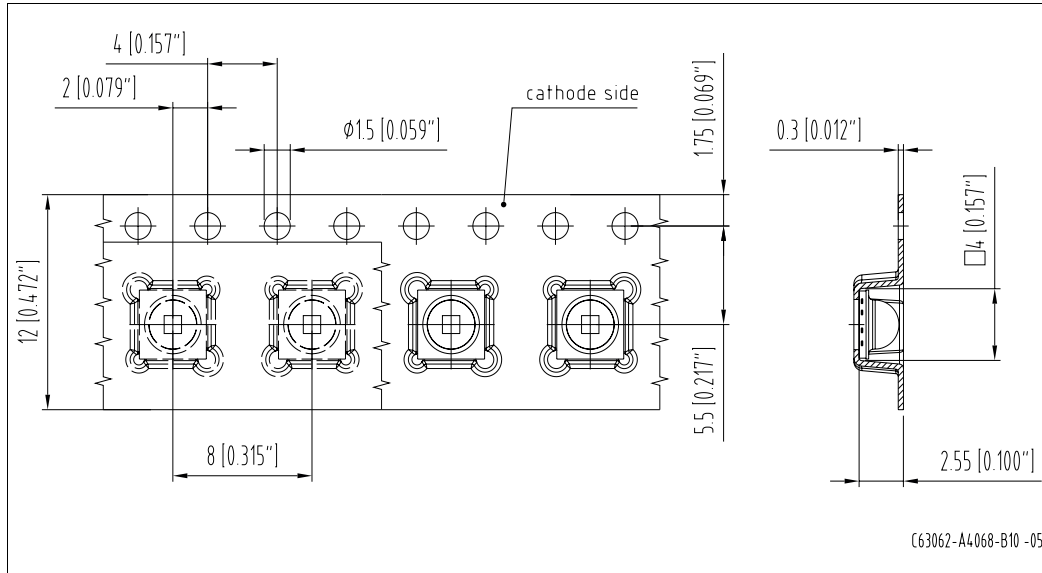
Korrosionsfestigkeit besser als EN 60068-2-60 (method 4):
 mit erweitertem Korrosionstest: 40°C / 90%rh / 15ppm H₂S / 336h
Corrosion robustness better than EN 60068-2-60 (method 4):
 with enhanced corrosion test: 40°C / 90%rh / 15ppm H₂S / 336h

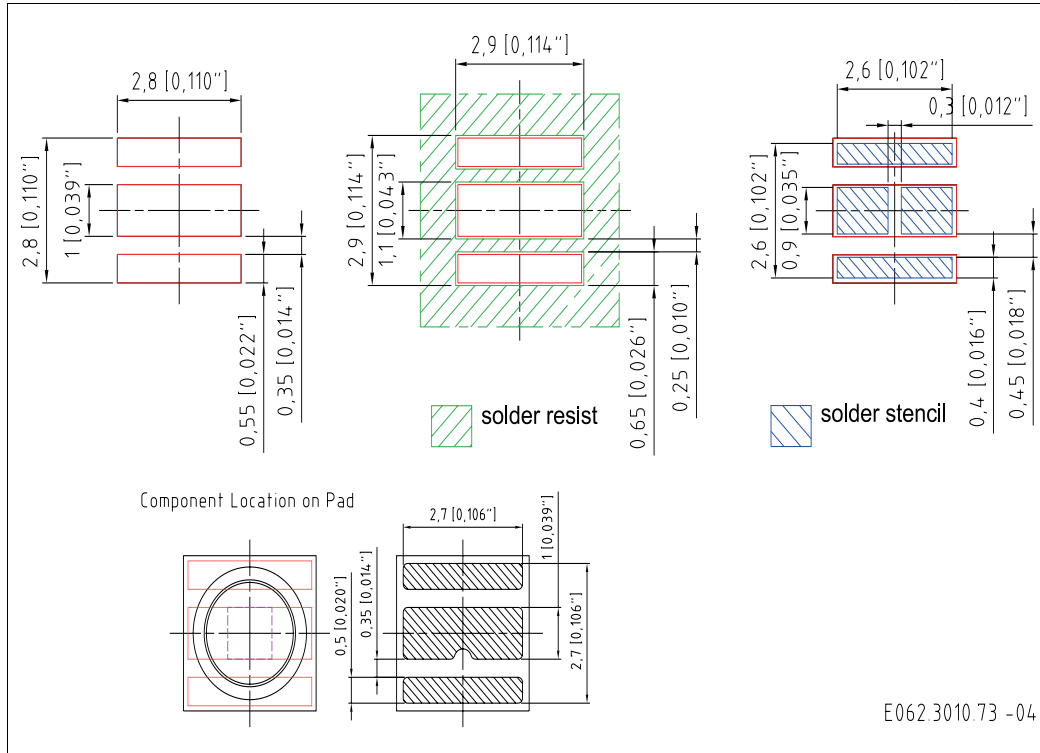
Kathodenkennung:
Cathode mark:
Gewicht / Approx. weight:

Markierung
mark
25 mg

Anm.: Das Gehäuse ist für Ultraschallreinigung nicht geeignet

Note: Package not suitable for ultra sonic cleaning



Empfohlenes Lötpadding⁵⁾ Seite 22
Recommended Solder Pad⁵⁾ page 22
Reflow Lötén
Reflow Soldering


Anm.: Sollte das Leiterplattenlayout auch für weitere OSLON Derivate oder zukünftige OSLON Derivate einsetzbar sein, muss die Wärmesenke auf der Leiterplatte elektrisch gegen den Anoden- und Kathodenanschluss isoliert sein, um Varianten mit invertiertem Chip einsetzen zu können.

Note: In case the PCB layout of the application is intended to be used with other OSLON derivatives or in future developed OSLON derivatives, the heat sink must not be electrically connected to anode- or cathode solder pad because of possible chip inverted polarity.

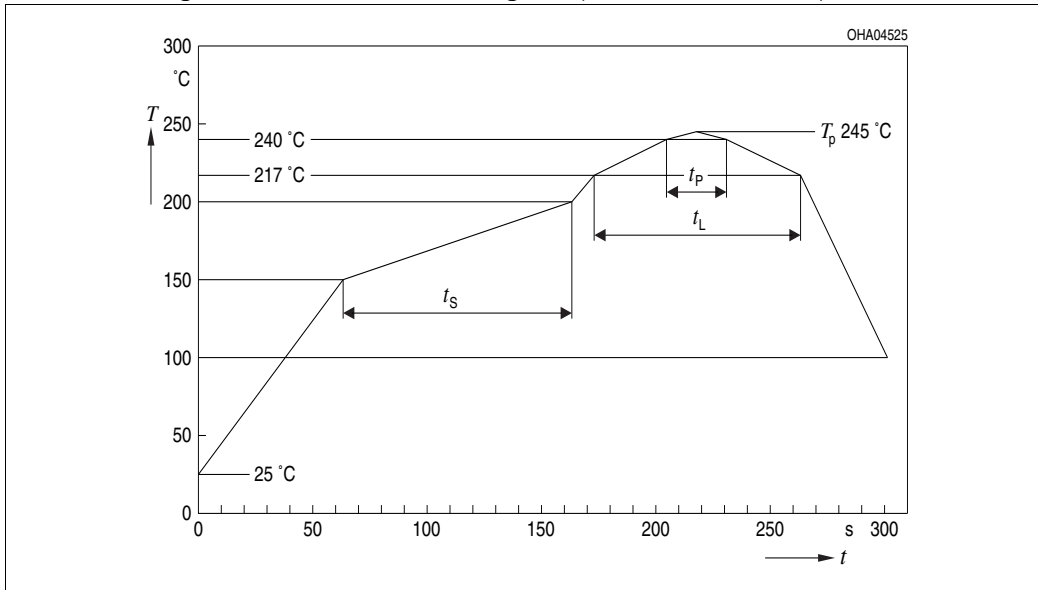
Lötbedingungen**Soldering Conditions****Reflow Lötprofil für bleifreies Löten****Reflow Soldering Profile for lead free soldering**

Vorbehandlung nach JEDEC Level 2

Preconditioning acc. to JEDEC Level 2

(nach J-STD-020D.01)

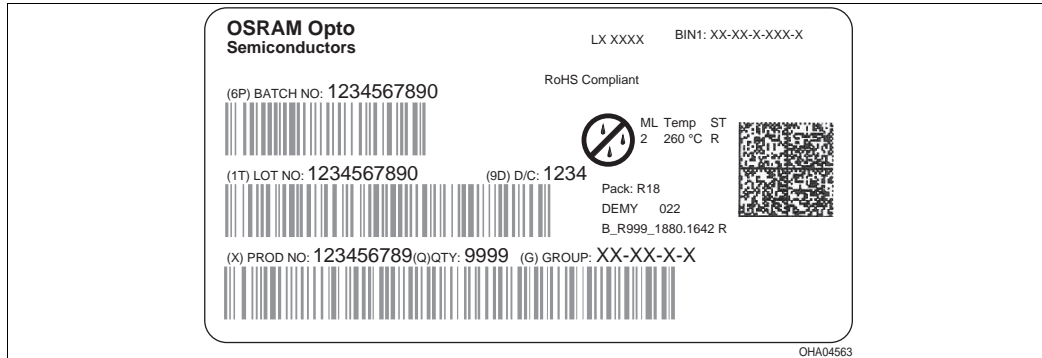
(acc. to J-STD-020D.01)



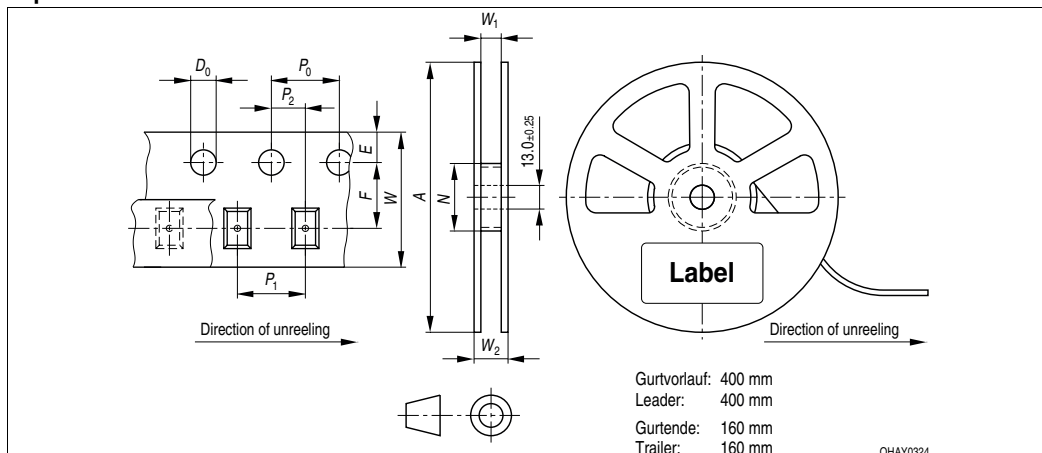
Profile Feature	Pb-Free (SnAgCu) Assembly	
	Recommendation	Max. Ratings
Ramp-up Rate to Preheat*) 25°C to 150°C	2°C / sec	3°C / sec
Time t_s from T_{Smin} to T_{Smax} (150°C to 200°C)	100s	min. 60sec max. 120sec
Ramp-up Rate to Peak*) 180°C to T_p	2°C / sec	3°C / sec
Liquidus Temperature T_L	217°C	
Time t_L above T_L	80sec	max. 100sec
Peak Temperature T_p	245°C	max. 260°C
Time t_p within 5°C of the specified peak temperature T_p - 5K	20sec	min. 10sec max. 30sec
Ramp-down Rate*) T_p to 100°C	3°K / sec	6°K / sec maximum
Time 25°C to Peak temperature		max. 8 min.

All temperatures refer to the center of the package, measured on the top of the component
 *) slope calculation $\Delta T/\Delta t$: Δt max. 5 sec; fulfillment for the whole T-range

Barcode-Produkt-Etikett (BPL)
Barcode-Product-Label (BPL)



Gurtverpackung
Tape and Reel



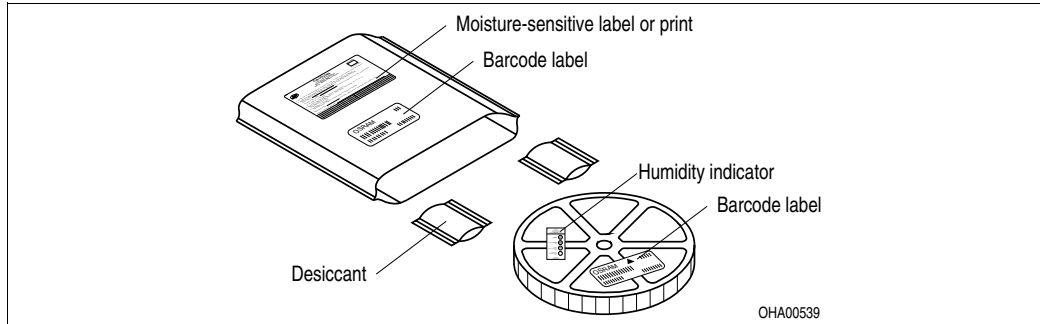
Tape dimensions in mm (inch)

W	P ₀	P ₁	P ₂	D ₀	E	F
8 + 0.3 - 0.1	4 ± 0.1 (0.157 ± 0.004)	4 ± 0.1 (0.157 ± 0.004)	2 ± 0.05 (0.079 ± 0.002)	1.55 ± 0.1 (0.059 ± 0.004)	1.75 ± 0.1 (0.069 ± 0.004)	3.5 ± 0.05 (0.138 ± 0.002)

Reel dimensions in mm (inch)

A	W	N _{min}	W ₁	W _{2 max}
180 (7)	8 (0.315)	60 (2.362)	8.4 + 2 (0.331 + 0.079)	14.4 (0.567)

Trockenverpackung und Materialien Dry Packing Process and Materials

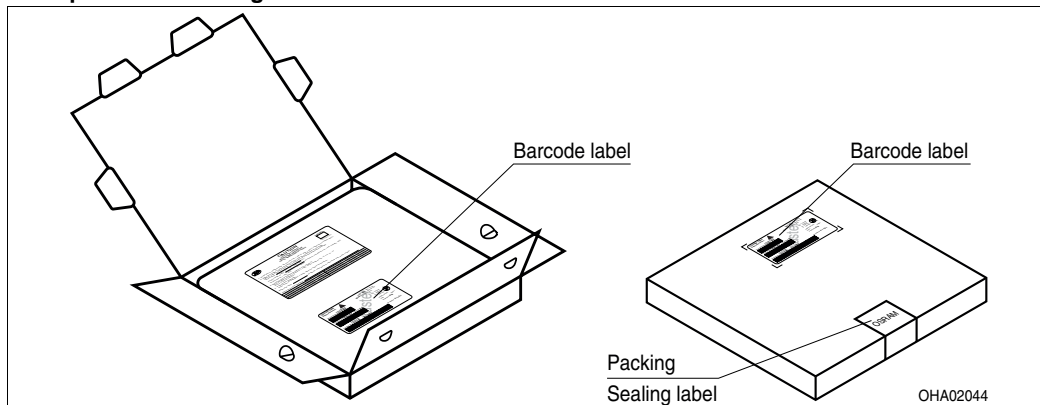


Anm.: Feuchteempfindliche Produkte sind verpackt in einem Trockenbeutel zusammen mit einem Trockenmittel und einer Feuchteindikatorkarte

Bezüglich Trockenverpackung finden Sie weitere Hinweise im Internet und in unserem Short Form Catalog im Kapitel "Gurtung und Verpackung" unter dem Punkt "Trockenverpackung". Hier sind Normenbezüge, unter anderem ein Auszug der JEDEC-Norm, enthalten. Ungeöffnete LED Verpackungen sollen bei einer Temperatur unter 30°C und einer Luftfeuchtigkeit von weniger als 90% aufbewahrt werden. Die LED sollen innerhalb eines Jahres verbaut werden.

Note: Moisture-sensitive product is packed in a dry bag containing desiccant and a humidity card. Regarding dry pack you will find further information in the internet and in the Short Form Catalog in chapter "Tape and Reel" under the topic "Dry Pack". Here you will also find the normative references like JEDEC. Unopened LED package should be kept at 30°C or less and 90% RH or less. The LED should be used within one year.

Kartonverpackung und Materialien Transportation Packing and Materials



Dimensions of transportation box in mm (inch)

Breite / Width	Länge / length	Höhe / height
200 ±5 (7,874 ±0,1968)	200 ±5 (7,874 ±0,1968)	30 ±5 (1,1811 ±0,1968)

Revision History: 2011-07-28

Previous Version: 2011-07-27

Page	Subjects (major changes since last revision)	Date of change
all	Preliminary data sheet created	2010-10-13
16	Note (Recommended Solder Pad) updated	2011-01-18
1	Applications updated	2011-02-24
2,5,6	Forward voltage groups introduced	2011-07-27
2	Q-Numbers updated	2011-07-27
1, 16	Taping updated	2011-07-28

Patent List**Patent No.**

US 6 066 861

US 6 277 301

US 6 245 259

Wegen der geplanten Streichung der LED aus der IEC 60825 erfolgt die Bewertung der Augensicherheit nach dem Standard IEC 62471:2006 ("photobiological safety of lamps and lamp systems").

Im Risikogruppensystem dieser CIE-Norm erfüllen die in diesem Datenblatt angegebenen LED die "moderate risk"-Gruppe für blau und tief blau und "low risk"-Gruppe für grün (die die sich im "sichtbaren" Spektralbereich auf eine Expositionsdauer von 0,25 s für blau und tief blau, und 100 s für grün bezieht). Unter realen Umständen (für Expositionsdauer, Augenpupille, Betrachtungsabstand) geht damit von diesen Bauelementen keinerlei Augengefährdung aus.

Grundsätzlich sollte jedoch erwähnt werden, dass intensive Lichtquellen durch ihre Blendwirkung ein hohes sekundäres Gefahrenpotenzial besitzen. Wie nach dem Blick in andere helle Lichtquellen (z.B. Autoscheinwerfer) auch, können temporär eingeschränktes Sehvermögen und Nachbilder je nach Situation zu Irritationen, Belästigungen, Beeinträchtigungen oder sogar Unfällen führen.

Due to the planned cancellation of the LED from IEC 60825, the evaluation of eye safety occurs according to the standard IEC 62471:2006 ("photobiological safety of lamps and lamp systems").

Within the risk grouping system of this CIE standard, the LEDs specified in this data sheet fall into the "moderate risk" group for blue and deep blue and "low risk" group for true green (relating to devices in the visible spectrum with an exposure time of 0.25 s for blue and deep blue and 100 s for true green). Under real circumstances (for exposure time, eye pupils, observation distance), it is assumed that no endangerment to the eye exists from these devices.

As a matter of principle, however, it should be mentioned that intense light sources have a high secondary exposure potential due to their blinding effect. As is also true when viewing other bright light sources (e.g. headlights), temporary reduction in visual acuity and afterimages can occur, leading to irritation, annoyance, visual impairment, and even accidents, depending on the situation.

Attention please!

The information describes the type of component and shall not be considered as assured characteristics.

Terms of delivery and rights to change design reserved. Due to technical requirements components may contain dangerous substances. For information on the types in question please contact our Sales Organization.

If printed or downloaded, please find the latest version in the Internet.

Packing

Please use the recycling operators known to you. We can also help you – get in touch with your nearest sales office. By agreement we will take packing material back, if it is sorted. You must bear the costs of transport. For packing material that is returned to us unsorted or which we are not obliged to accept, we shall have to invoice you for any costs incurred.

Components used in life-support devices or systems must be expressly authorized for such purpose! Critical components⁶⁾ page 22 may only be used in life-support devices or systems⁷⁾ page 22 with the express written approval of OSRAM OS.

Fußnoten:

- 1) Helligkeitswerte werden während eines Strompulses einer typischen Dauer von 25 ms, mit einer internen Reproduzierbarkeit von +/- 8 % und einer erweiterten Messunsicherheit von +/- 11 % gemessen (gemäß GUM mit Erweiterungsfaktor k = 3).
- 2) Wegen der besonderen Prozessbedingungen bei der Herstellung von LED können typische oder abgeleitete technische Parameter nur aufgrund statistischer Werte wiedergegeben werden. Diese stimmen nicht notwendigerweise mit den Werten jedes einzelnen Produktes überein, dessen Werte sich von typischen und abgeleiteten Werten oder typischen Kennlinien unterscheiden können. Falls erforderlich, z.B. aufgrund technischer Verbesserungen, werden diese typischen Werte ohne weitere Ankündigung geändert.
- 3) Die dominante Wellenlänge wird während eines Strompulses einer typischen Dauer von 25 ms, mit einer internen Reproduzierbarkeit von +/- 0,5 nm und einer erweiterten Messunsicherheit von +/- 1 nm gemessen (gemäß GUM mit Erweiterungsfaktor k = 3).
- 4) Vorwärtsspannungen werden während eines Strompulses einer typischen Dauer von 8 ms, mit einer internen Reproduzierbarkeit von +/- 0,05 V und einer erweiterten Messunsicherheit von +/- 0,1 V gemessen (gemäß GUM mit Erweiterungsfaktor k=3).
- 5) Maße werden wie folgt angegeben: mm (inch)
- 6) Ein kritisches Bauteil ist ein Bauteil, das in lebenserhaltenden Apparaten oder Systemen eingesetzt wird und dessen Defekt voraussichtlich zu einer Fehlfunktion dieses lebenserhaltenden Apparates oder Systems führen wird oder die Sicherheit oder Effektivität dieses Apparates oder Systems beeinträchtigt.
- 7) Lebenserhaltende Apparate oder Systeme sind für
 - (a) die Implantierung in den menschlichen Körper oder
 - (b) für die Lebenserhaltung bestimmt.
 Falls sie versagen, kann davon ausgegangen werden, dass die Gesundheit und das Leben des Patienten in Gefahr ist.

Remarks:

- 1) Brightness values are measured during a current pulse of typical 25 ms, with an internal reproducibility of +/- 8 % and an expanded uncertainty of +/- 11 % (acc. to GUM with a coverage factor of k = 3).
- 2) Due to the special conditions of the manufacturing processes of LED, the typical data or calculated correlations of technical parameters can only reflect statistical figures. These do not necessarily correspond to the actual parameters of each single product, which could differ from the typical data and calculated correlations or the typical characteristic line. If requested, e.g. because of technical improvements, these typ. data will be changed without any further notice.
- 3) The dominant wavelength is measured at a current pulse of typical 25 ms, with an internal reproducibility of +/- 0,5 nm and an expanded uncertainty of +/- 1 nm (acc. to GUM with a coverage factor of k=3).
- 4) The forward voltage is measured during a current pulse of typical 8 ms, with an internal reproducibility of +/- 0,05 V and an expanded uncertainty of +/- 0,1 V (acc. to GUM with a coverage factor of k=3).
- 5) Dimensions are specified as follows: mm (inch).
- 6) A critical component is a component used in a life-support device or system whose failure can reasonably be expected to cause the failure of that life-support device or system, or to affect its safety or the effectiveness of that device or system.
- 7) Life support devices or systems are intended
 - (a) to be implanted in the human body,
 - or
 - (b) to support and/or maintain and sustain human life.
 If they fail, it is reasonable to assume that the health and the life of the user may be endangered.

Published by
OSRAM Opto Semiconductors GmbH
 Leibnizstrasse 4, D-93055 Regensburg
www.osram-os.com
 © All Rights Reserved.

EU RoHS and China RoHS compliant product



此产品符合欧盟 RoHS 指令的要求；

按照中国的相关法规和标准，不含有毒有害物质或元素。

X-ON Electronics

Largest Supplier of Electrical and Electronic Components

Click to view similar products for [osram](#) manufacturer:

Other Similar products are found below :

[LS E65B-V1AB-1-1-50-R33-Z](#) [LO L296-Q2S1-24-Z](#) [IPD2131-27](#) [2351MFX6](#) [GW PSLPS1.EC-KSKU-5R8T-1](#) [418962A](#) [LCW JNSH.PC-CPCR-5H7I-1](#) [LE RTDUW S2W](#) [LT A67C-S2U1-35](#) [4052899958142](#) [4052899958173](#) [4052899971028](#) [4052899971035](#) [4052899971042](#)
[BPW 34 FASR](#) [BPW 34 FSR](#) [BPW 34 SR](#) [LT A67C-T2V1-35](#) [GY CSHPM1.23-KQKS-36-0](#) [4052899971011](#) [KW H5L531.TE-Z7R7-EBVFFCBB46-RS5R](#) [4058075097421](#) [79675](#) [79632](#) [OT 40/220-240/24 DIM P](#) [OT 60/220-240/24 DIM P](#) [OT 100/220-240/24 DIM P](#) [OT FIT 45/220-240/200 D L](#) [KW2 HIL532.TK-D2D9-4L07M0-SC6B](#) [LW TWTG.BB-BXCX-2B2C-1](#) [LA E6SF-BBCB-24-1-Z](#) [HDSP2112S](#) [LY E6SF-AABA-46-1-Z](#) [64760](#) [SFH 4715A-CBDA](#) [4058075097360](#) [4058075097544](#) [47659](#) [OT 6/200-240/24 CE](#) [OT FIT 35/220-240/350 D CS](#)
[L](#) [OT FIT 8/220-240/180 CS S MINI](#) [64150ULT](#) [79366](#) [4052899917583](#) [GW CSSRM2.PM-N3N5-XX51-1](#) [ELEMENT 90/220-240/24](#) [OT 40/220-240/24 P](#) [OT 60/220-240/24 P](#) [ELEMENT 6/220-240/150 S](#) [64210CBI](#)