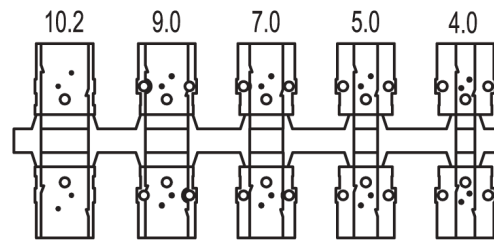
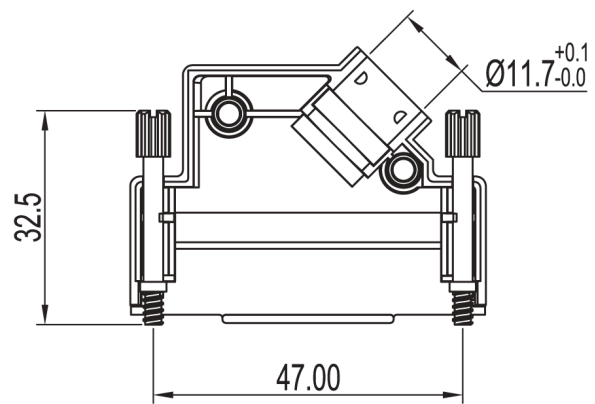
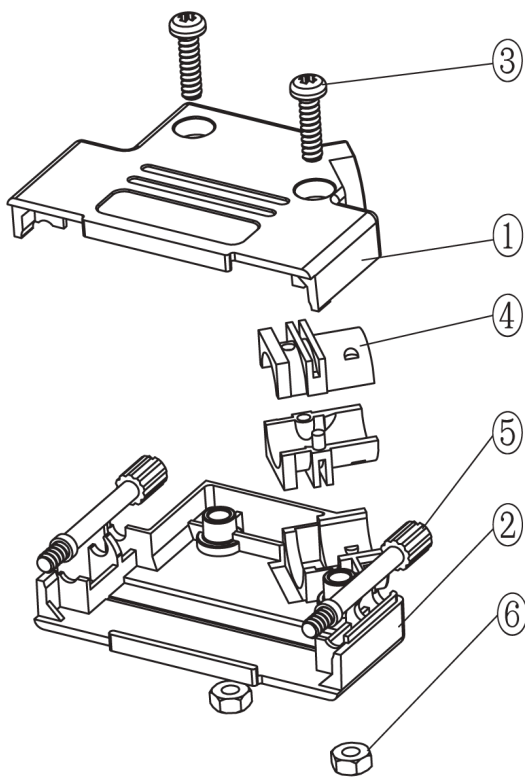
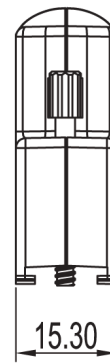
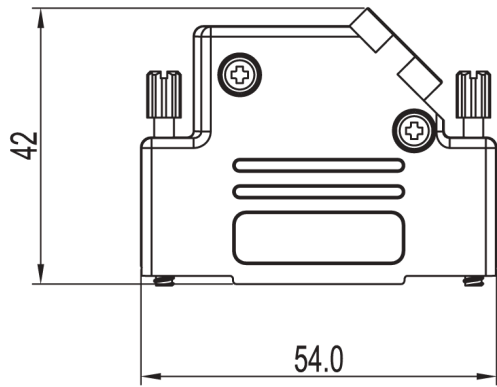


No.	Changes and/or Note No.	Date	Intr	No	Changes and/or Note No.	Date	Intr
-----	-------------------------	------	------	----	-------------------------	------	------



Grommet Set

Part Number:	Description:	Pack:	Item	QTY	Part description
6560-0146-13	D45PK-M-25-K	Kit	1	1	D45PK25-Upper cover
			2	1	D45PK25-Lower cover
6561-0146-13	D45PK-M-25	Bulk	3	2	M3X11.5 Screw
			4	1	D45ZK-D2 Grommet set
			5	2	UNC 4-40X32.5 Jackscrew
			6	2	M3 Nut
DATE: 2011-04-10	DRAWN: MRR	SCALE:	MATERIAL TYPE: Metalized		GENERAL TOLERANCES UNLESS OTHERWISE STATED LINEAR 0 ±0.20 0.0 ±0.15 0.00 ±0.10 ANGULAR ±0°30' ALL DIMENSIONS IN mm THIRD ANGLE PROJECTION
	APPROVED:		REPLACES:		

X-ON Electronics

Largest Supplier of Electrical and Electronic Components

Click to view similar products for [encitech](#) manufacturer:

Other Similar products are found below :

[6355-0007-12](#) [6355-0031-03](#) [D45ZK09-DBP-K](#) [D45ZK25-DMS-K](#) [1310-0004-01](#) [1310-1009-03](#) [1310-1013-03](#) [1310-0005-01](#) [1310-0007-03](#)
[1310-0007-06](#) [1310-1012-01](#) [DPPK15-BK-HDP-K](#) [1520-0101-01](#) [2401-0100-12](#) [2901-0101-01](#) [2401-0100-23](#) [2901-0101-03](#) [1130-0101-05](#)
[1130-0103-04](#) [1130-0103-01](#) [6355-0005-03](#) [1310-1015-05](#) [1310-1018-04](#) [1310-1019-04](#) [6355-0073-03](#) [6355-0040-11](#) [6355-0050-02](#) [1310-](#)
[1033-01](#) [6355-0066-11](#) [DM25-SP-W](#) [6355-0062-11](#) [6355-0071-02](#) [6355-0033-12](#) [6355-0033-13](#) [3101-8821](#) [3101-CAT6A](#) [3101S-8821](#)
[DPAK-P-09-K](#) [6355-0030-03](#) [D45ZK15-DBS-K](#) [1310-1002-02](#) [1310-1010-01](#) [1310-1011-02](#) [DCRP09-DMS-CF65-CS80-K](#) [1310-1013-02](#)
[DSSK09-M-DBS-K](#) [DCRP15-DBP-CF65-CS80-K](#) [DPPK09-M-HDS-K](#) [DSSK25-M-DMS-K](#) [1130-0211-05](#)