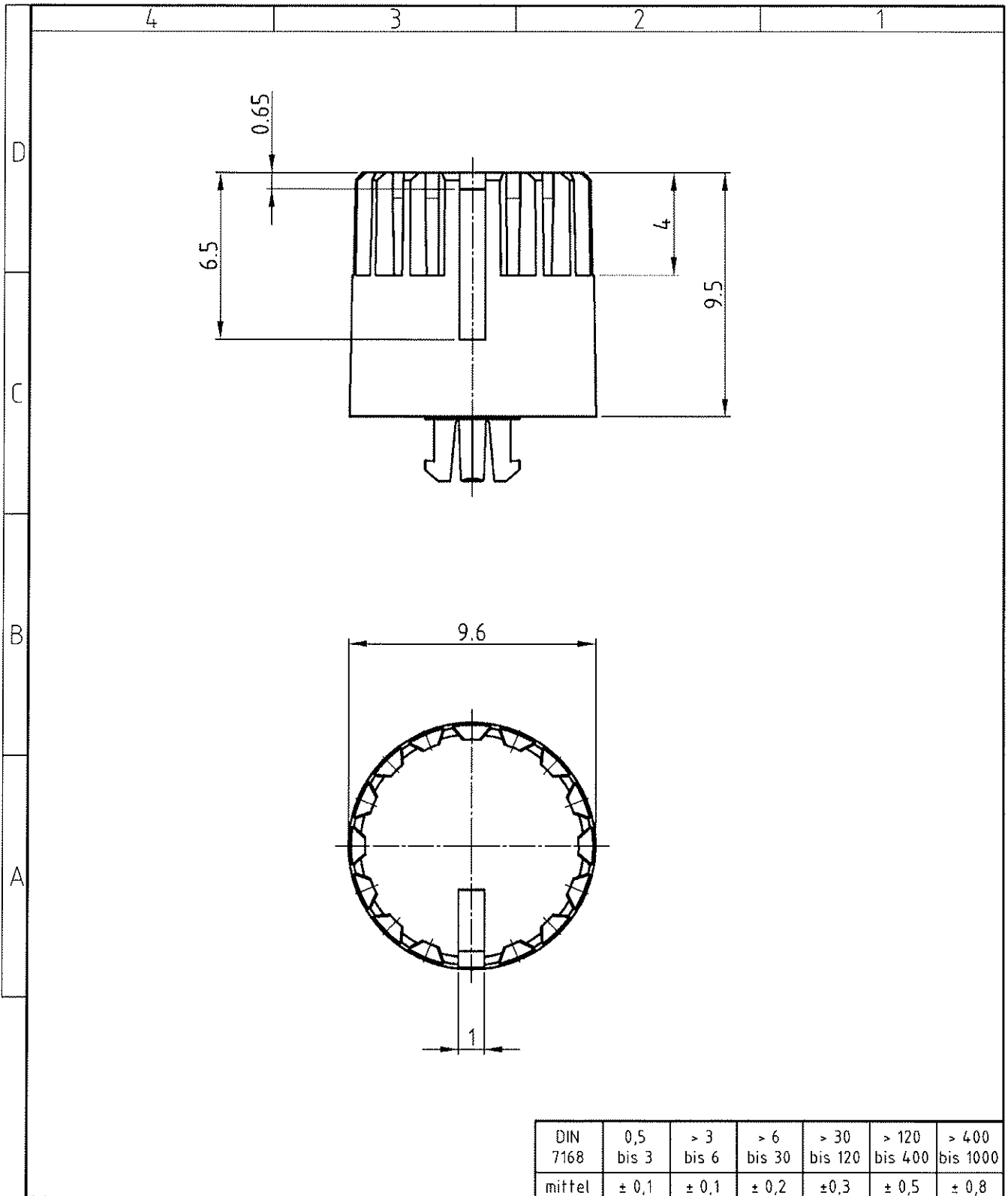


Diese Mitteilung ist vertraulich zu behandeln. Ihre Weitergabe sowie die Verwendung und Mitfertigung ihres Inhalts ist nur mit unserer ausdrücklichen Genehmigung gestattet. Wir behalten uns alle Rechte vor, insbesondere das Recht zur Schutzanmeldung.



DIN 7168	0,5 bis 3	> 3 bis 6	> 6 bis 30	> 30 bis 120	> 120 bis 400	> 400 bis 1000
mittel	± 0,1	± 0,1	± 0,2	± 0,3	± 0,5	± 0,8

Verwendungsbereich				Zul. Abw.	Oberfläche	Maßstab 5:1	Position -	Menge -
						Werkstoff -		
				Datum	Name	Benennung		
				Bearb. 04.02.2003	Heumann	U654/1		
				Gepr. 04.02.2003	RO			
				Norm				
						Zeichnungsnummer	DIN 6 T1	Blatt
						K209903		-
Zust.	Änderung	Datum	Name	EDV Nr.	Ers. f.			Bl

X-ON Electronics

Largest Supplier of Electrical and Electronic Components

Click to view similar products for [Switch Hardware](#) category:

Click to view products by [Hartmann](#) manufacturer:

Other Similar products are found below :

[893102000](#) [LZZ1A](#) [0098.9234](#) [61-9707.7](#) [61-9771.0](#) [M2PA-5011](#) [635401](#) [6PA104](#) [6PA113](#) [6PA147-E6](#) [6PA148-E6](#) [6PA32](#) [6PA9](#) [700106](#)
[700109](#) [700201A56](#) [700303A56](#) [700701264](#) [700C1GRY](#) [700C2GRN](#) [704-6001](#) [704.960.4](#) [704.960.9](#) [704.965.1](#) [704.965.2](#) [704.965.6](#)
[704.966.0](#) [7089-3](#) [71M1048](#) [757200264](#) [778000A56](#) [79215938](#) [MHU35](#) [MHU37](#) [825.003.011](#) [825.005.011](#) [825.053.011](#) [825.055.011](#)
[826.000.071](#) [827.020.011](#) [827.400.021](#) [835.900.023](#) [MML52C10C](#) [MML52E10C](#) [MML72EEK](#) [MML92HGH](#) [MML93K](#) [84211M02CNNS](#)
[84211M02LGRS](#) [84211M02LNNX3](#)