

# Contact us

**The Daylight Company Ltd**  
89-91 Scrubs Lane  
London  
NW10 6QU



020 8964 1200



0825 00 49 46



0800 329 2667



+44 20 8962 2901

**The Daylight Company LLC**  
PO Box 461960  
Aurora  
CO 80046



1-866-DAYLIGHT (329-5444)

**The Daylight Company Pty Ltd,**

PO BOX 537

Redcliffe

Queensland 4020



+61 (0)7 3283 3092



[www.daylightcompany.com](http://www.daylightcompany.com)

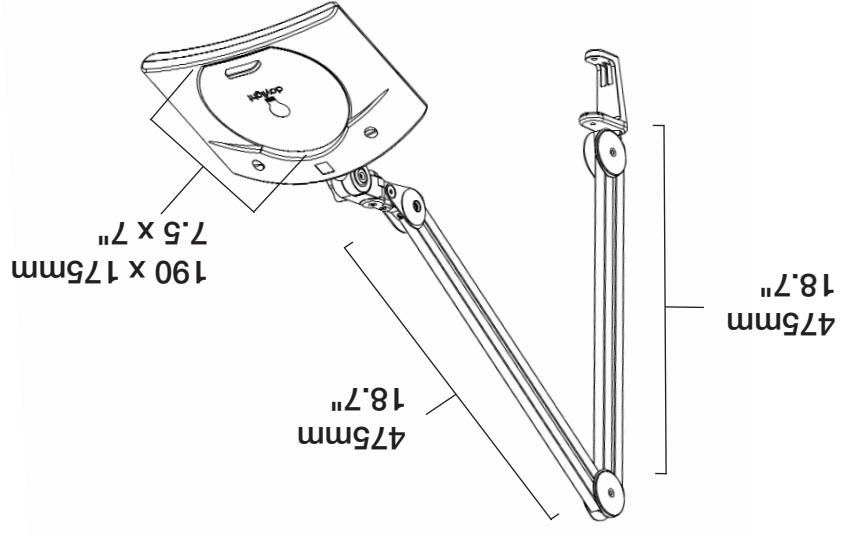
Due to continuing improvement and development, The Daylight Company Ltd reserves the right to modify or change any of the specifications listed without prior notice.

# Deluxe Magnifying Lamp XR

D23080 for UK  
E23080 for Europe  
U23080 for USA  
A23080 for Australia



# Deluxe Magnifying Lamp XR



## Technical information

| Replacement bulb/tube code                                     | Daylight™          | Tungsten | Equivalent | Average Lumens | Average Lux (26cm) | Electronic Ballast     | Lens diameter | Magnification  | Extra lenses       | Arm length | Weight |
|--|--------------------|----------|------------|----------------|--------------------|------------------------|---------------|----------------|--------------------|------------|--------|
| D13625 for UK/Europe<br>U13625 for USA<br>A13625 for Australia | 2 x 13w (included) | 140w     | 1650 lm    | 2700           | yes                | 190 x 175mm / 7.5 x 7" | 3 diopt.      | 5", 12" diopt. | 950mm 8.8lbs 37.4" | 4.0kg      |        |

\* = combined magnification

### Deluxe Magnifying Lamp XR

1. Powerful 2x13w (26w) Daylight™ energy saving tubes (140w equiv)
2. Unique crystal clear 19x17.5cm/7.5x7" XR lens™ to see more of your work (1.75X, 3 dioptr)
3. The XR technology™ makes the lens 50% lighter and extra resistant
4. Two independent switches to allow even light or to create shadows
5. Flicker-free electronic ballast, work for longer in optimal comfort
6. No more wing nuts with the Free-Motion head-joint™ and the internal spring arms
7. High quality metal arm for optimal flexibility and durability
8. Clip-on lens system™, increase the magnification in seconds and without any tools. 2 additional higher magnification lenses available separately
9. Solid lamp stem and sturdy metal clamp for tables and trolleys

### Deluxe Lupenleuchte XR

1. Leistungsstarke 2x13w (26w) Daylight™ Energiesparröhren (entspr. 140w regulär)
2. Einzigartige, kristallklare 19x17,5 cm XR™ Linse (1.75X, 3 dioptr) für eine präzise Vergrößerung Ihres Arbeitsbereichs
3. Durch die XR™ Technologie besitzt die Linse ein 50% geringeres Gewicht und eine erhöhte Widerstandsfähigkeit
4. Zwei unabhängige Schalter sorgen für eine gleichmäßige Ausleuchtung oder im Bedarfsfall für Schattenerzeugung
5. Flickerfreies elektronisches Vorschaltgerät, optimaler Komfort auch bei längerfristigen Arbeiten
6. Keine Flügelmuttern dank Free-Motion™ Kopfgelenk und integriertem Federarm
7. Hochwertiger Metallarm für optimale Flexibilität und Strapazierfähigkeit
8. Clip-on™ Linsensystem verstärkt mit zusätzlichen Linsen ohne erforderliche Zusatzgeräte innerhalb weniger Sekunden die Vergrößerung. 2 zusätzliche hochvergrößernde Linsen separat erhältlich
9. Vollmetall Stift und stabile Metallklemme für Tische und Beautytrolley

### Lámpara de Aumento Deluxe XR

1. 2 x potentes tubos de ahorro de energía de 13 vatios (26 vatios) Daylight™ (equivalente a 140 vatios)
2. Lente exclusiva transparente como el cristal XR de 19 x 17,5 cm/7,5"x7" para ver más de la tarea que está realizando (1,75X, 3 dioptras)
3. La tecnología XR™ hace que la lente sean un 50% más ligera y extra resistente
4. Los dos interruptores independientes permiten crear una luz uniforme o sombras
5. Reactancia electrónica sin centelleo, trabajo durante más tiempo y más cómodamente
6. Gracias al cabezal Free-Motion Head-Joint™ y al brazo de resorte no hay tuercas de mariposa
7. Brazo metálico de alta calidad ofrece la flexibilidad y la durabilidad más óptimas
8. El sistema de lente Clip-on™, incrementa el aumento en cuestión de segundos sin herramientas. 2 lentes de aumento adicionales disponibles por separado
9. Sólido pie de lámpara y robusta pinya metálica para mesas y carritos

### Lampe loupe Deluxe XR

1. 2 tubes puissants de 13 watts (26 watts) faible consommation Daylight™ (équivalent à 140 watts)
2. Large lentille XR™ de 19 x 17,5 cm/7,5x7" pour un plus grand champ de vision (1.75X, 3 dioptrés)
3. La technologie XR™ rend la lentille 50 % plus légère et ultra-résistante
4. Deux interrupteurs indépendants pour permettre une lumière régulière ou pour créer des zones d'ombres
5. Transformateur électronique sans schillements, pour travailler plus longtemps avec un maximum de confort
6. Plus besoin d'écrous grâce au joint «Free-Motion™» et au bras à ressort interne
7. Bras en métal de haute qualité assurent une grande flexibilité et durabilité
8. Avec le Clip-on Lens System™, changez le grossissement de votre lampe en quelques secondes et sans outils. 2 lentilles à plus fort grossissement supplémentaires disponibles séparément
9. Fournie avec une pince de table en métal pour utiliser la lampe sur une table ou un chariot

### Deluxe XR loeplamp

1. Krachtige 2x13w (26w) Daylight™ spaarlamp (equivalent aan 140w)
2. Unieke kristalheldere XR lens™ van 19x17,5cm (1.75X, 3 dioptr) zodat u meer van uw werk ziet
3. De XR technologie™ maakt de lens 50% lichter en superbestendig
4. Twee onafhankelijke schakelaars voor gelijkmatige verdeling van het licht of om schaduw te creëren
5. Flickervrije elektronische ballast, werkt langer en comfortabeler met beter licht
6. Geen vleugelmoeren meer dankzij de Free-Motion head-joint™ en interne veerarm
7. Kwalitatief hoogstaande metalen arm voor optimale flexibiliteit en duurzaamheid
8. Clip-on lensysteem™ (optikabeaar lensysteem), snel de verhoging verhogen door een extra lens op te klikken, zonder hulpmiddelen. 2 extra lenzen met sterkere verhoging zijn apart verkrijgbaar
9. Solide pin en stevige metalen klem voor tafels en beauty trolleys

### Lampada con Lente Deluxe XR

1. 2 x potenti tubi Daylight™ ad alta efficienza energetica da 13 watt (26 watt) (equivalenti a 140 watt)
2. Esclusiva lente XR™ perfettamente chiara di 19x17,5 cm per vedere meglio il lavoro (1,75X, 3 dioptré)
3. La XR technology™ rende la lente più leggera del 50% e ultrasensibile
4. Due interruttori indipendenti per rendere la luce uniforme o per creare ombre lungo nella massima comodità
5. Alimentatore elettronico senza lampeggiamento (flicker-free), per lavorare più a dadi ad alette
6. Giunto "Free-Motion Head-Joint™" e braccio a molla interno, senza uso di lunghi nella massima comodità
7. Braccio di metallo di alta qualità per massima flessibilità e durabilità
8. "Clip-on Lens System™" per aumentare l'ingrandimento in pochi secondi e senza bisogno di attrezzi. Due lenti a grandissimo ingrandimento addizionali disponibili separatamente
9. Solido stelo della lampada e robusto morsetto di metallo per l'attacco a superfici di tavoli e carrelli

# Contact us

**The Daylight Company Ltd**  
89-91 Scrubs Lane  
London  
NW10 6QU



020 8964 1200



0825 00 49 46



0800 329 2667



+44 20 8962 2901

**The Daylight Company LLC**  
PO Box 461960  
Aurora  
CO 80046



1-866-DAYLIGHT (329-5444)

**The Daylight Company Pty Ltd,**

PO BOX 537

Redcliffe

Queensland 4020



+61 (0)7 3283 3092



[www.daylightcompany.com](http://www.daylightcompany.com)

Due to continuing improvement and development, The Daylight Company Ltd reserves the right to modify or change any of the specifications listed without prior notice.

# Deluxe Magnifying Lamp XR

D23080 for UK  
E23080 for Europe  
U23080 for USA  
A23080 for Australia



## **X-ON Electronics**

Largest Supplier of Electrical and Electronic Components

*Click to view similar products for [daylight](#) manufacturer:*

Other Similar products are found below :

[D53060](#) [D12000](#) [E35611](#) [E25171](#) [E25151](#) [E35600](#) [D62002](#) [E25050](#) [E25130](#) [E35500](#) [E25110](#) [E25100](#) [E25030](#)